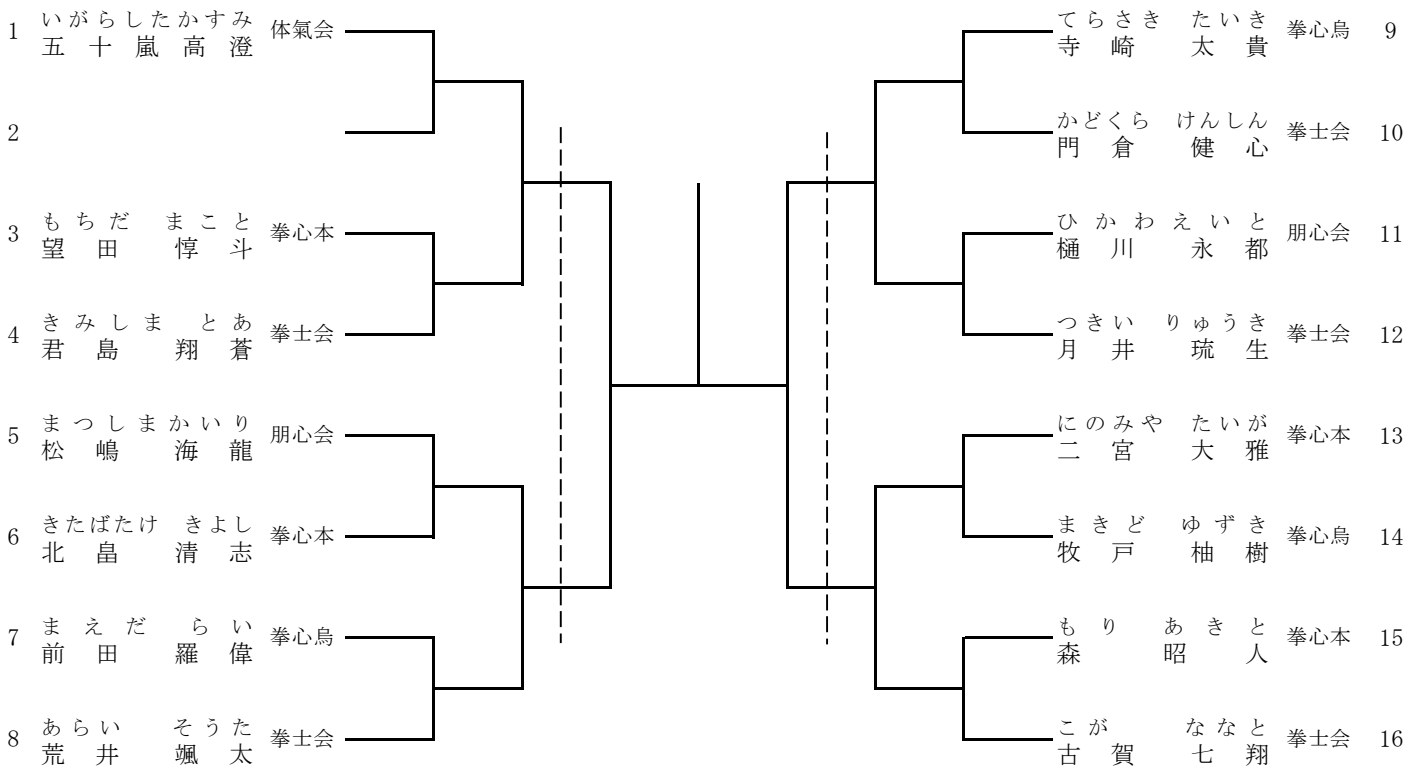
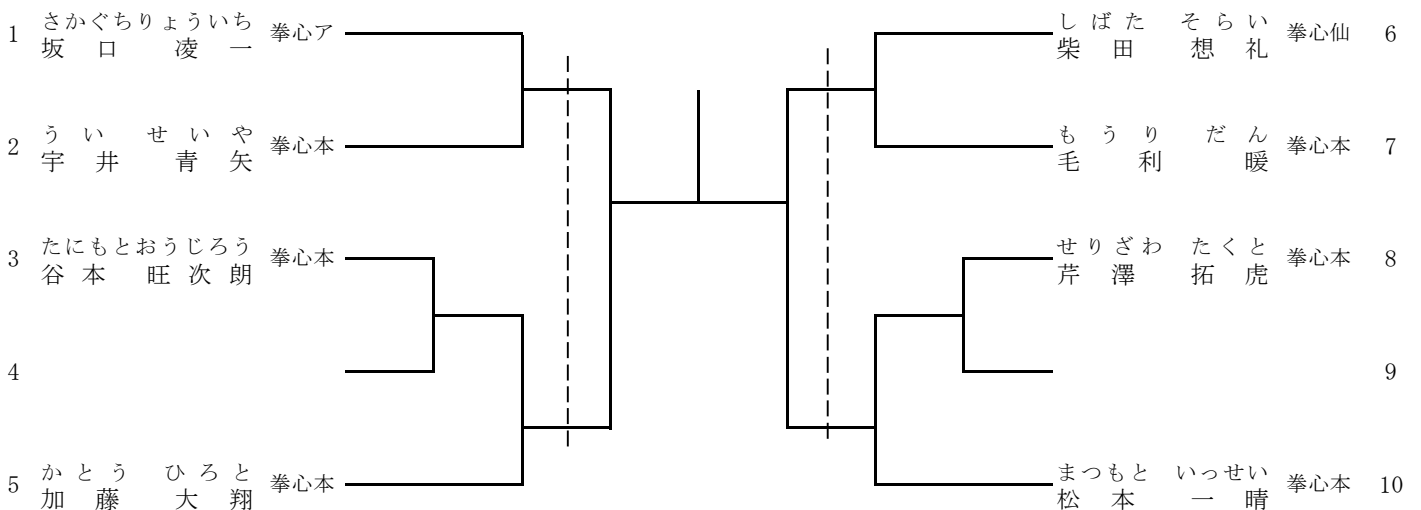


小学1, 2年生白帯男子 組手



3位2名まで入賞

小学1, 2年生紫帯以上男子 組手



3位2名まで入賞