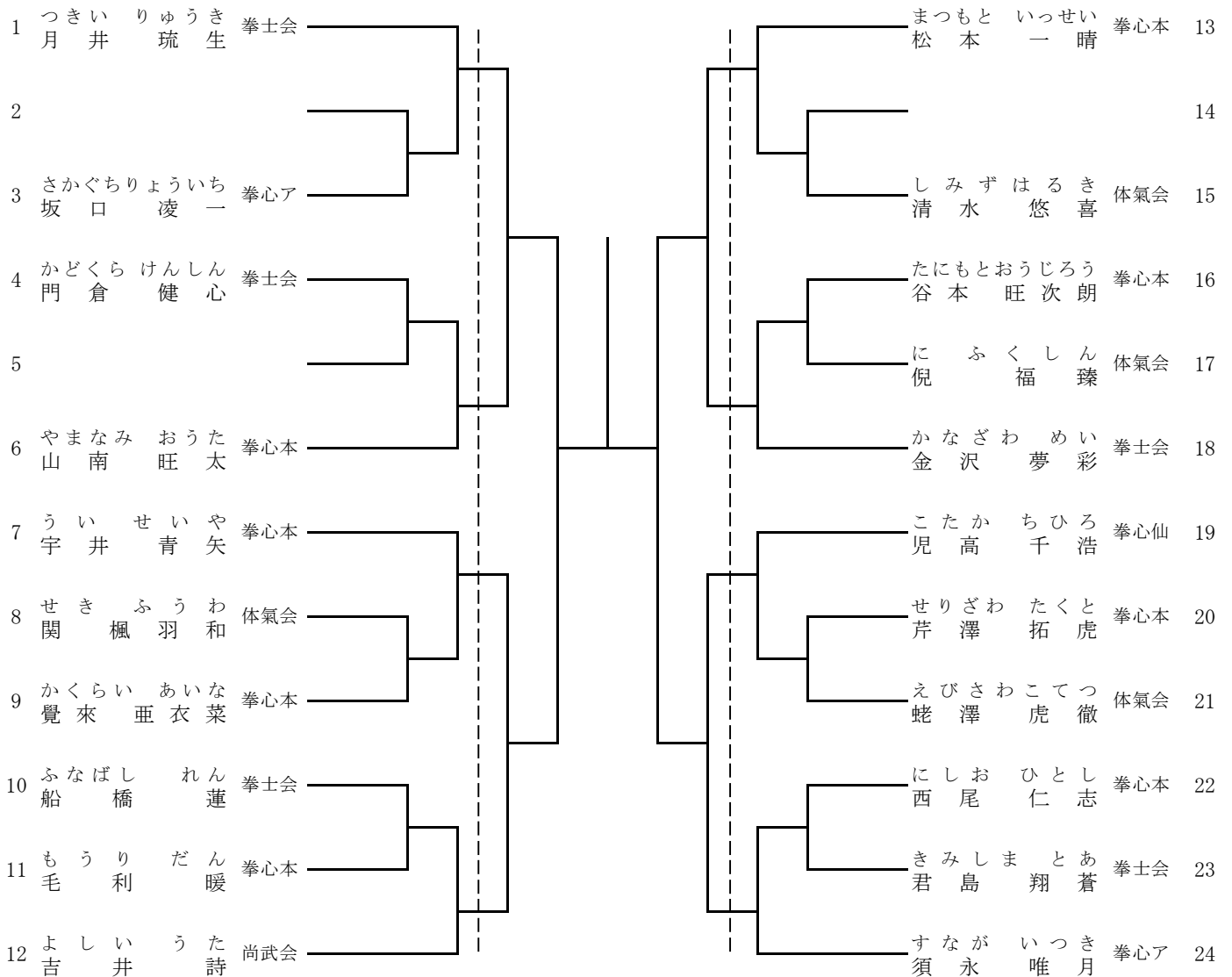
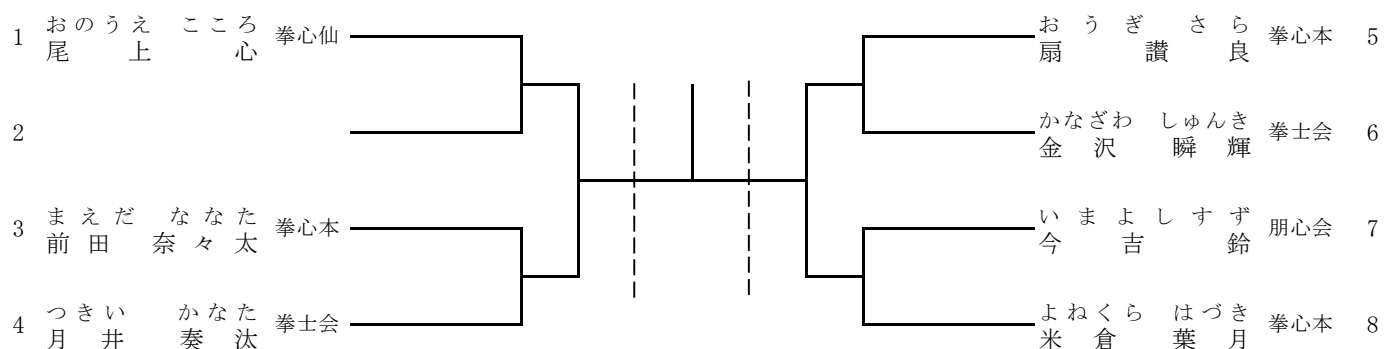


小学3年生以下紫帯男女 形



3位2名ベスト8まで入賞 1,2回戦:基本形 3回戦(準々決勝)~決勝:尚空連制定形,基本形,全空連第一第二指定形

小学生高学年紫帯男女 形



準優勝まで入賞 1, 2回戦:基本形 決勝:尚空連制定形,基本形,全空連第一第二指定形