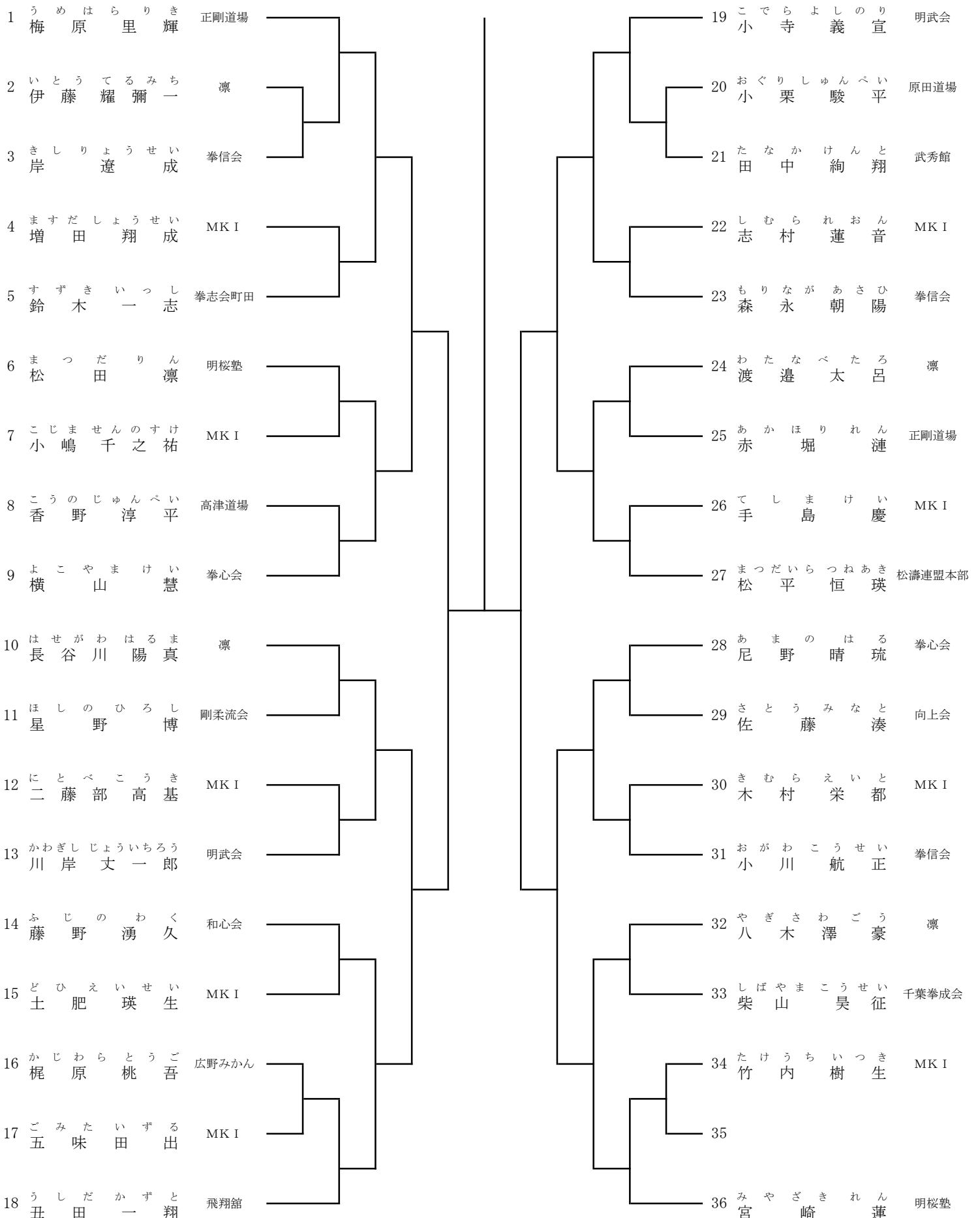


幼年男子形

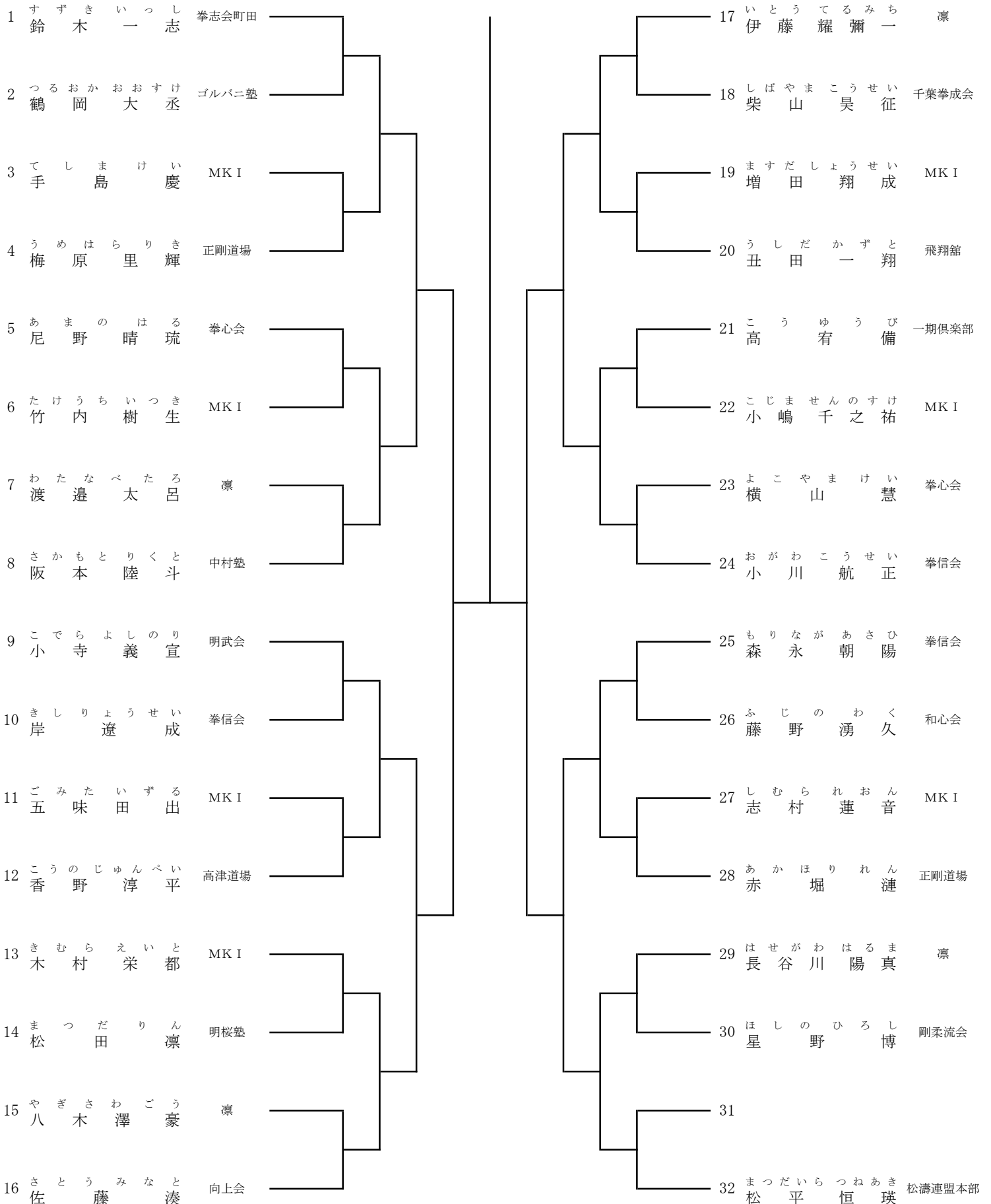
優勝、準優勝、第三位2名、第五位4名まで表彰

1回戦～準々決勝→基本形（同一形可）、準決・決勝→第一または第二指定形または使用していない基本形（同一形可）



幼年男子組手

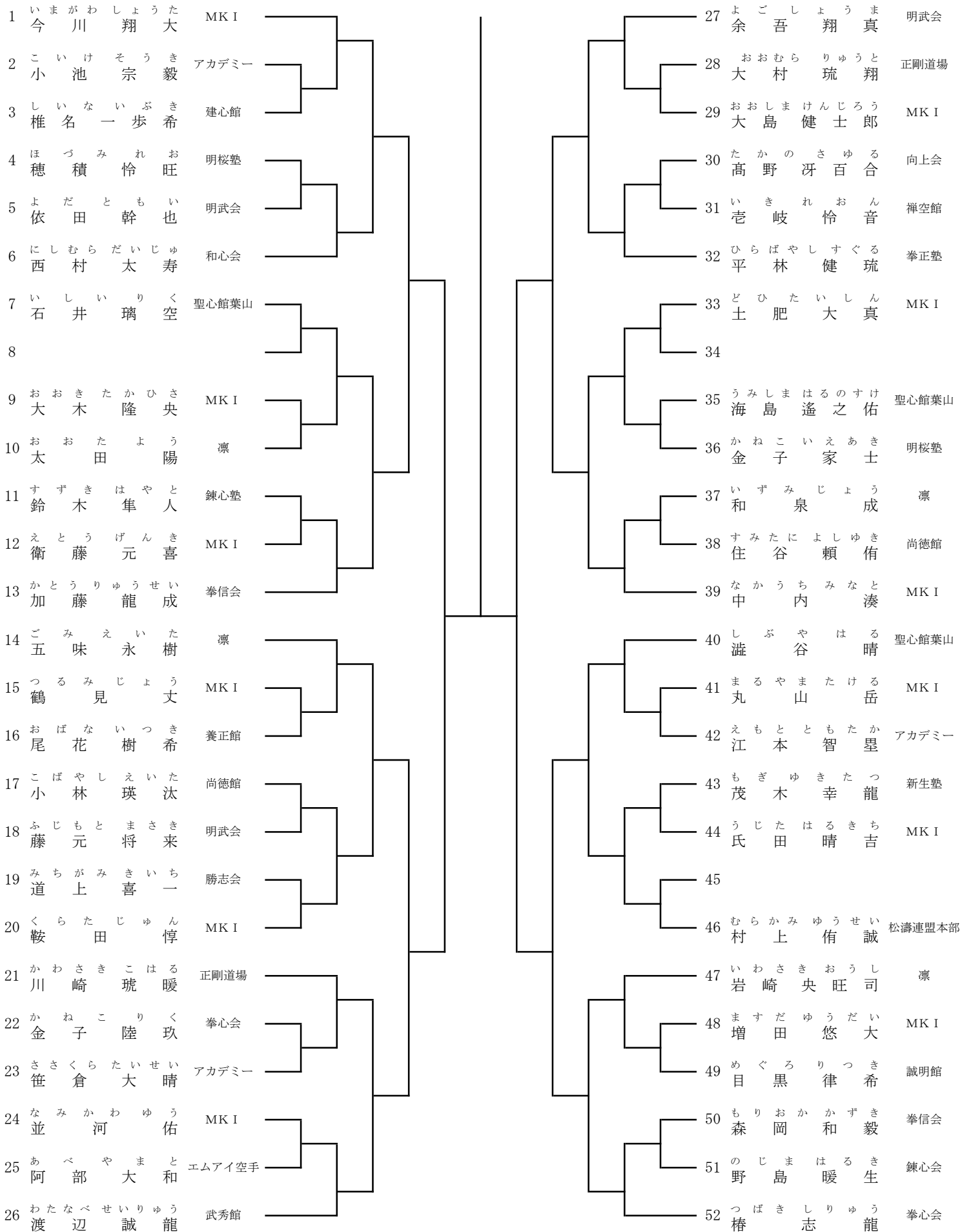
優勝、準優勝、第三位2名、第五位4名まで表彰



小学1年生男子形

優勝、準優勝、第三位2名、第五位4名まで表彰

1回戦～準々決勝→基本形（同一形可）、準決・決勝→第一または第二指定形（同一形可）



小学1年生男子組手
優勝、準優勝、第三位2名、第五位4名まで表彰

1	かわさきこはる 川崎 琬 暖	正剛道場		23	のじまはるき 野島 暖 生	錬心会
2	みちがみきいち 道 上 喜 一	勝志会		24	えもとともたか 江本 智 塁	アカデミー
3	なかうちみなと 中 内 湊	MK I		25	ますだゆうだい 増田 悠 大	MK I
4	まつおゆうだい 松 尾 雄 大	至誠会		26	ふくしまけいご 福島 圭 梧	一空館
5	ほづみれお旺 穂 積 怜 旺	明桜塾		27	えとうげんき喜 衛 藤 元 喜	MK I
6	いしいりく空 石 井 璃 空	聖心館葉山		28	ふじもとまさき 藤 元 将 来	明武会
7	すみたによしゆき 住 谷 頼 侑	尚徳館		29	おおむらりゅうと 大 村 琉 翔	正剛道場
8	くらたじゅん 鞍 田 惇	MK I		30	おおきたかひさ 大 木 隆 央	MK I
9	かねこりく玖 金 子 陸 玖	拳心会		31	しいないぶき 椎 名 一 歩 希	建心館
10	おばないつき希 尾 花 樹 希	養正館		32	かねこいえあき 金 子 家 士	明桜塾
11	おおたよう陽 太 田 陽	凜		33	かとうりゅうせい 加 藤 龍 成	拳信会
12	まるやまたける岳 丸 山 岳	MK I		34	いちむらりゅうせい 市 村 隆 晟	公道会野木
13	おのひろと叶 小 野 陽 叶	錬心会		35	にしもときせき 西 本 絆 跡	正剛道場
14	ちかおかけいしん 近 岡 佳 真	ゴルパニ塾		36	ふくだとうま真 福 田 叶 真	泊親会錬心館
15	よごしょうま真 余 吾 翔 真	明武会		37	にしむらだいじゅ 西 村 太 寿	和心会
16	しぶやはる晴 澁 谷 晴	聖心館葉山		38	おおしまけんじろう 大 島 健 士 郎	MK I
17	いきれおん音 老 岐 怜 音	禅空館		39	ごみえいた樹 五 味 永 樹	凜
18	いまがわしょうた 今 川 翔 大	MK I		40	たかのさゆる合 高 野 冴 百 合	向上会
19	いわさきかむい衣 岩 崎 珂 睦 衣	高津道場		41	つるみじょう丈 鶴 見 丈	MK I
20	もりおかかず毅 森 岡 和 毅	拳信会		42	うみしまはるのすけ 海 島 遙 之 佑	聖心館葉山
21				43		
22	なみかわゆう佑 並 河 佑	MK I		44	ばばてつべい平 馬 場 哲 平	謙交塾

小学2年生男子形

優勝、準優勝、第三位2名、第五位4名まで表彰

1回戦～準々決勝→基本形（同一形可）、準決・決勝→第一または第二指定形（同一形可）

1	かんだ ゆい すけ 神田 結 丞	拳心会		25	おかじま たいが 岡島 大 虎	明武会
2	やまもと しょうせい 山本 翔 政	アカデミー		26	しばやま かなた 柴山 佳 那 大	勝正館
3	ちば るい 生 千葉 琉 生	聖基館		27	いで こうへい 出 漉 平	MK I
4	やまのうち たつと 山之内 龍 仁	凛		28	たねむら そうし 種村 壮 志	功道館
5	ひとこと たつき 一言 龍 希	正剛道場		29	かね こふく 金 子 福	拳心会
6	しみず たいり 清水 泰 理	明武会		30	おおくぼ しゅんけい 大久保 春 慧	凛
7	ふじむら そう 藤村 奏	凛		31	みやもと しゅん 宮本 駿	横浜糸東会
8	もり けん 人 森 賢 人	朋心会		32		
9	おかもと たいせい 岡本 泰 青	明武会		33	ゆかわ あつき 湯川 蒼 月	MK I
10	なかじょう はるひと 中條 遙 人	MK I		34	うらべりょう たい ト部 梁 太	禅空館
11	むらかわ しおん 村川 史 恩	錬心塾		35	はせがわ ひなた 長谷川 陽 奈 大	凛
12	こばやし かんたろう 小林 完 太 郎	皆思道場		36	ななみ いっさ 名波 壱 颯	正剛道場
13	かに えはると 蟹江 陽 斗	拳心会		37	よこかわ じゅんき 横川 純 輝	皆思道場
14	おかむら こうき 岡村 幸 輝	MK I		38	あさみ はるあ 浅見 大 空	誠明館
15	みわ かん たい 三輪 柑 太	尚徳館		39	よこやま かずき 横山 和 樹	拳心会
16	うめざわり おん 梅澤 琉 音	拳勝館茅ヶ崎		40	もろは しれん 諸 橋 鍊	志空会
17	せき かな と 関 哉 音	明武会		41	あぜかわ ふくすけ 畔川 福 助	志魂
18	つじ みるい 辻 見 類	禅空館		42	いにし あおば 今西 青 葉	明武会
19	かみや ゆうたろう 神谷 勇 太 郎	凛		43	ありもと ともき 有本 朋 生	高津道場
20	しん せい や 進 星 哉	誠明館		44	もぎ ゆきとら 茂木 幸 虎	新生塾
21	さとう はるき 佐藤 陽 生	MK I		45	かじはら さんた 梶原 三 太	MK I
22	きしき たくろう 岸 朔 太 郎	拳信会		46	あべ こうだい 阿部 航 大	泊親会川崎
23	ひらき りくう 開 陸 宇	明桜塾		47	まつもと ひろま 松本 皓 真	明武会
24	すずき れん 鈴木 蓮	明武会		48	こばやし そら 小林 蒼 昊	凛

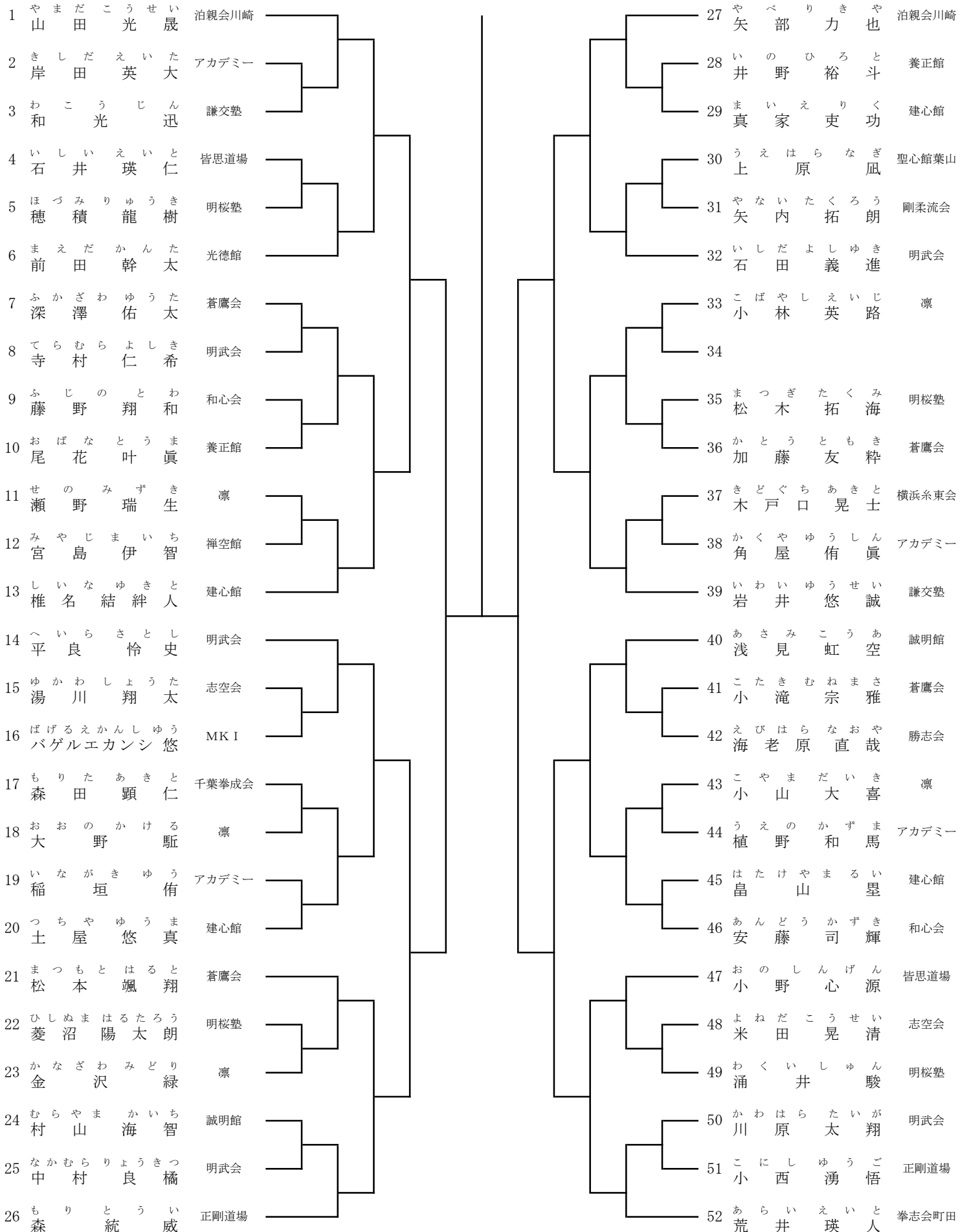
小学2年生男子組手
優勝、準優勝、第三位2名、第五位4名まで表彰

1	お か じ ま た い が 岡 島 大 虎	明武会		29	お お た し ろ る い と 太 田 代 心 翔	功道館
2	ひ と こ と た つ き 一 言 龍 希	正剛道場		30	う め ざ わ り お ん 梅 澤 琉 音	拳勝館茅ヶ崎
3	こ ば や し か ん た ろ う 小 林 完 太 郎	皆思道場		31	い で こ う へ い 出 混 平	MK I
4	よ こ や ま か ず き 横 山 和 樹	拳心会		32	お お く ぼ し じ ゅ ん け い 大 久 保 春 慧	凜
5	た か は し え い と 高 橋 瑛 土	高津道場		33	の ぼ る た く み 登 拓 巳	大心館
6	か み や ゆ う た ろ う 神 谷 勇 太 郎	凜		34	よ こ か わ じ ゅ ん き 横 川 純 輝	皆思道場
7	さ と う く う が 佐 藤 空 雅	一空館		35	な な み い つ さ 名 波 壱 颯	正剛道場
8	た ね む ら そ う し 種 村 壮 志	功道館		36	う ら べ り よ う た ト 部 梁 太	禅空館
9	は ぎ わ ら あ お い 萩 原 碧	泊親会練心館		37	こ ば や し そ ら 小 林 蒼 昊	凜
10	ち ば る い 千 葉 琉 生	聖基館		38	つ ぼ い そ う す け 坪 井 蒼 介	天琉
11	お お い し れ ん と 大 石 蓮 人	和心会		39	す ぎ や ま け い 杉 山 慶	高津道場
12	さ と う は る き 佐 藤 陽 生	MK I		40	か に え は る と 蟹 江 陽 斗	拳心会
13	や ま も と し ょ う せい 山 本 翔 政	アカデミー		41	い き が き ぎ ん せい 石 垣 銀 晟	中村塾
14	あ ぜ か わ ふ く す け 畔 川 福 助	志魂		42	す ず き れ ん 鈴 木 蓮	明武会
15	ま つ も と ひ ろ ま 松 本 皓 真	明武会		43	か ね こ ふ く 金 子 福	拳心会
16	み や も と し ゅ ん 宮 本 駿	横浜糸東会		44	も ぎ ゆ き と ら 茂 木 幸 虎	新生塾
17	な か じ ょ う は る ひ と 中 條 遙 人	MK I		45	お か も と たい せい 岡 本 泰 青	明武会
18	か ん だ ゆ い す け 神 田 結 丞	拳心会		46	お か む ら こ う き 岡 村 幸 輝	MK I
19	な が の け い 圭 永 野 圭	高津道場		47	も ろ は し れ ん 諸 橋 鍊	志空会
20	ふ じ む ら そ う 藤 村 奏	凜		48	さ く ら い こ う き 櫻 井 光 希	仙武会
21	や ま も と そ う 山 本 想	向上会		49	も り け ん と 森 賢 人	朋心会
22	き し さ く た ろ う 岸 朔 太 郎	拳信会		50	し み ず た い り 清 水 泰 理	明武会
23	い ま に し あ お ば 今 西 青 葉	明武会		51		
24	ゆ か わ あ つ き 湯 川 蒼 月	MK I		52	か じ は ら さ ん た 梶 原 三 太	MK I
25	す だ た つ き 須 田 樹	高崎西		53	お か む ら ゆ う と 岡 村 優 翔	向上会
26	や ま の うち た つ と 山 之 内 龍 仁	凜		54	こ じ ま ゆ う 小 島 優	一心塾
27	つ じ み る い 辻 見 類	禅空館		55	あ り も と と も き 有 本 朋 生	高津道場
28	く ぎ の よ し き 釘 野 義 絆	仙武会		56	は せ が わ ひ な た 長 谷 川 陽 奈 大	凜

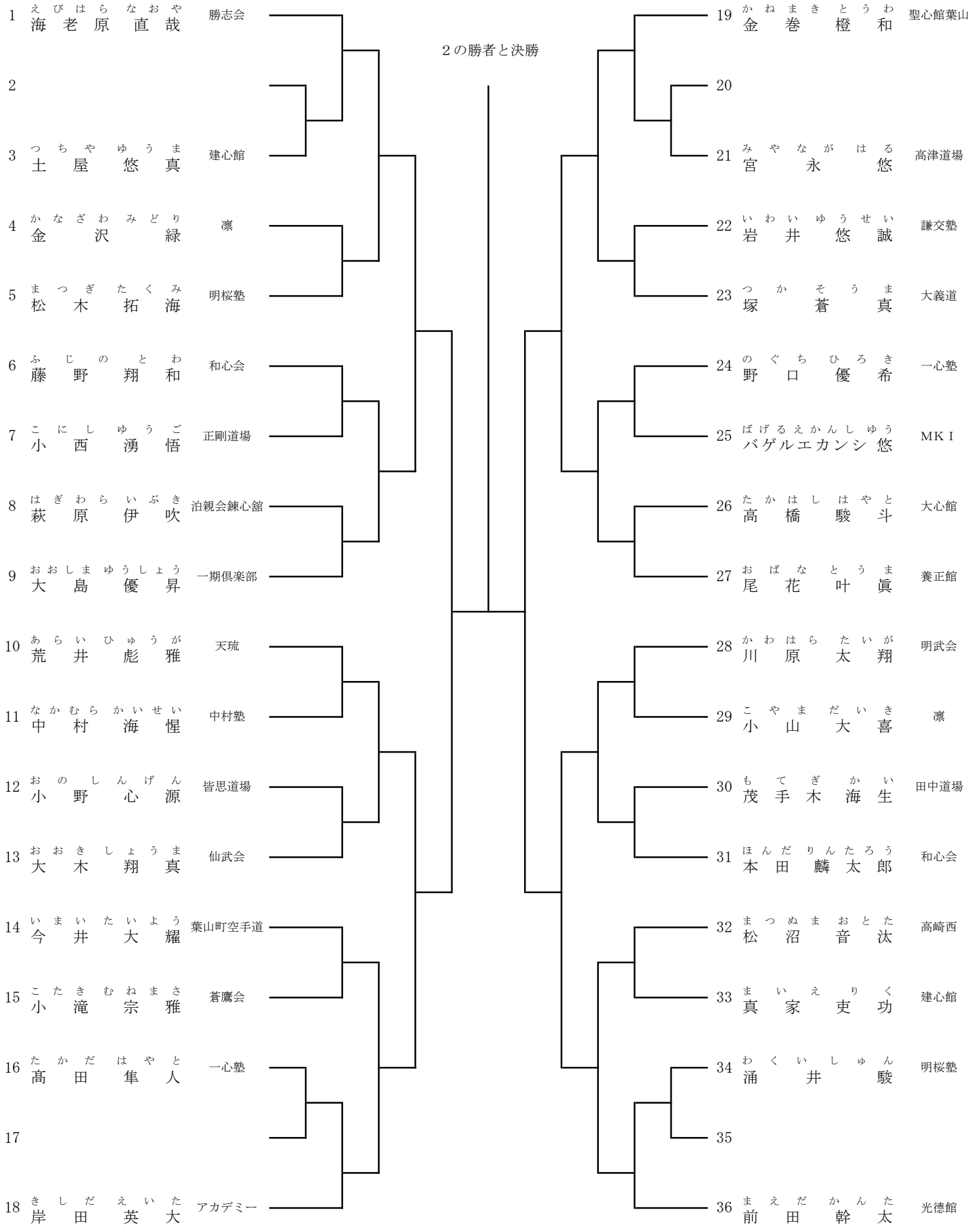
小学3年生男子形

優勝、準優勝、第三位2名、第五位4名まで表彰

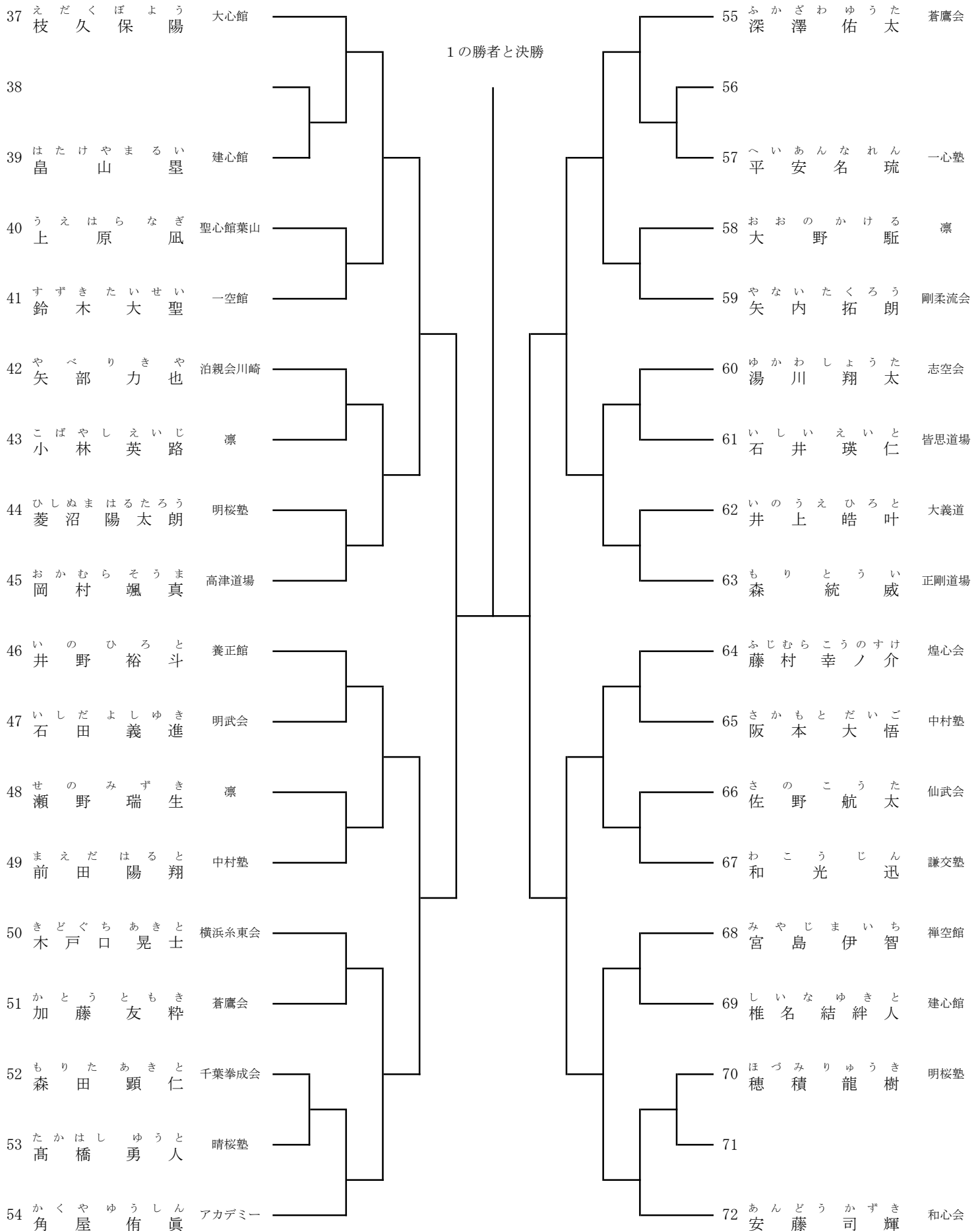
1回戦～準々決勝→基本形（同一形可）、準決・決勝→第一または第二指定形（同一形可）



小学3年生男子組手 1
優勝、準優勝、第三位2名、第五位4名まで表彰



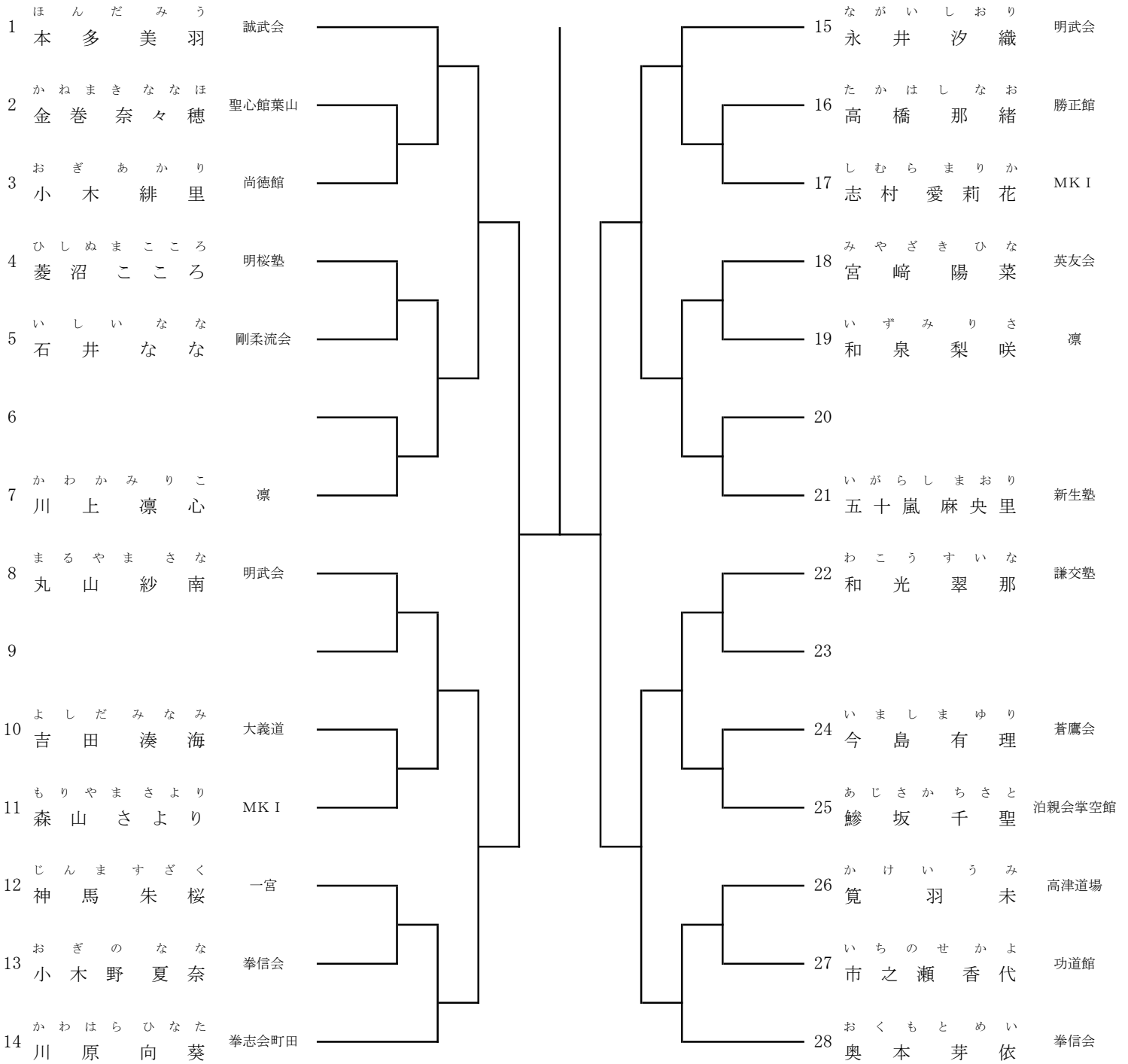
小学3年生男子組手 2
優勝、準優勝、第三位2名、第五位4名まで表彰



幼年女子形

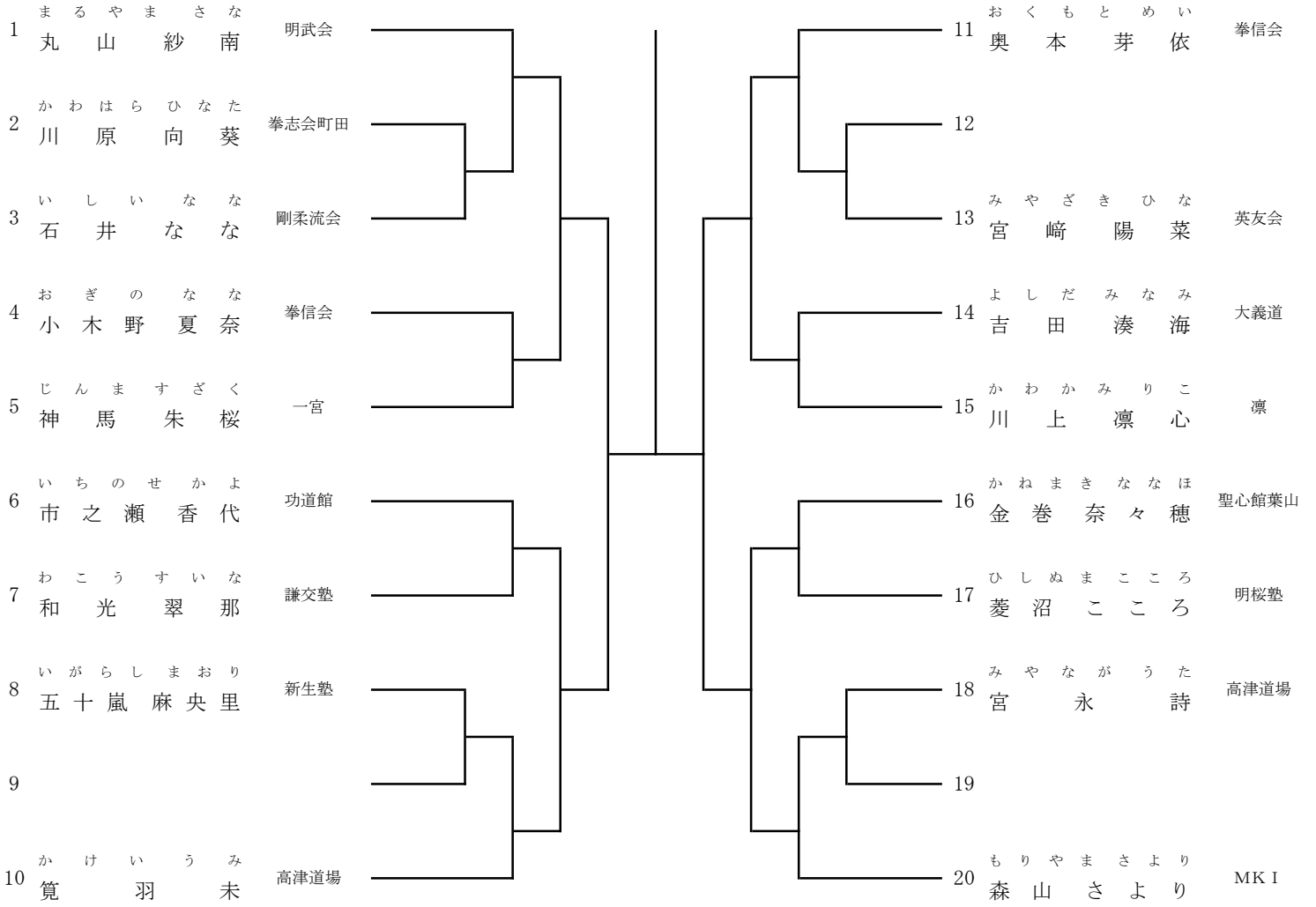
優勝、準優勝、第三位2名、第五位4名まで表彰

1回戦～準々決勝→基本形（同一形可）、準決・決勝→第一または第二指定形または使用していない基本形（同一形可）



幼年女子組手

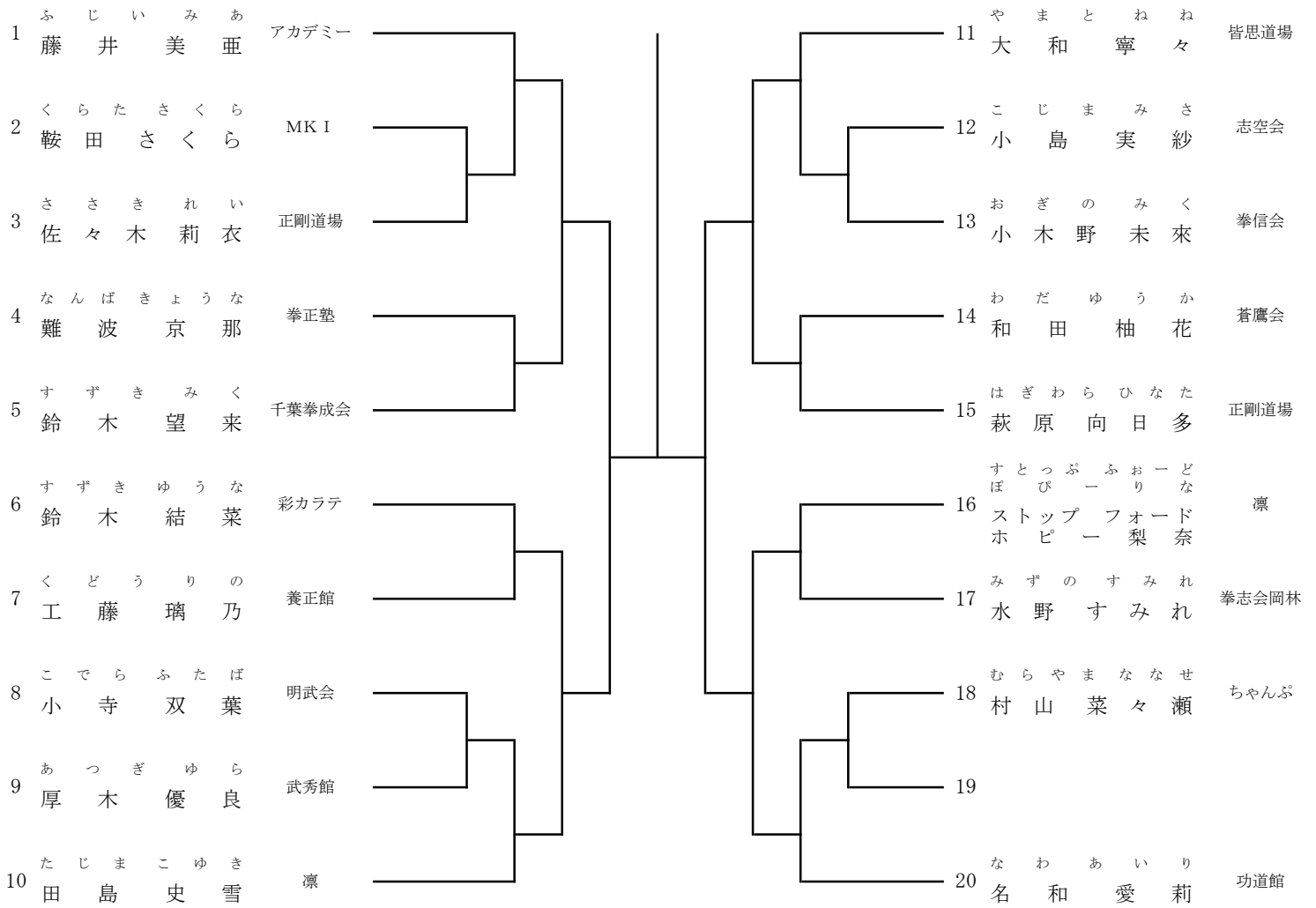
優勝、準優勝、第三位2名、第五位4名まで表彰



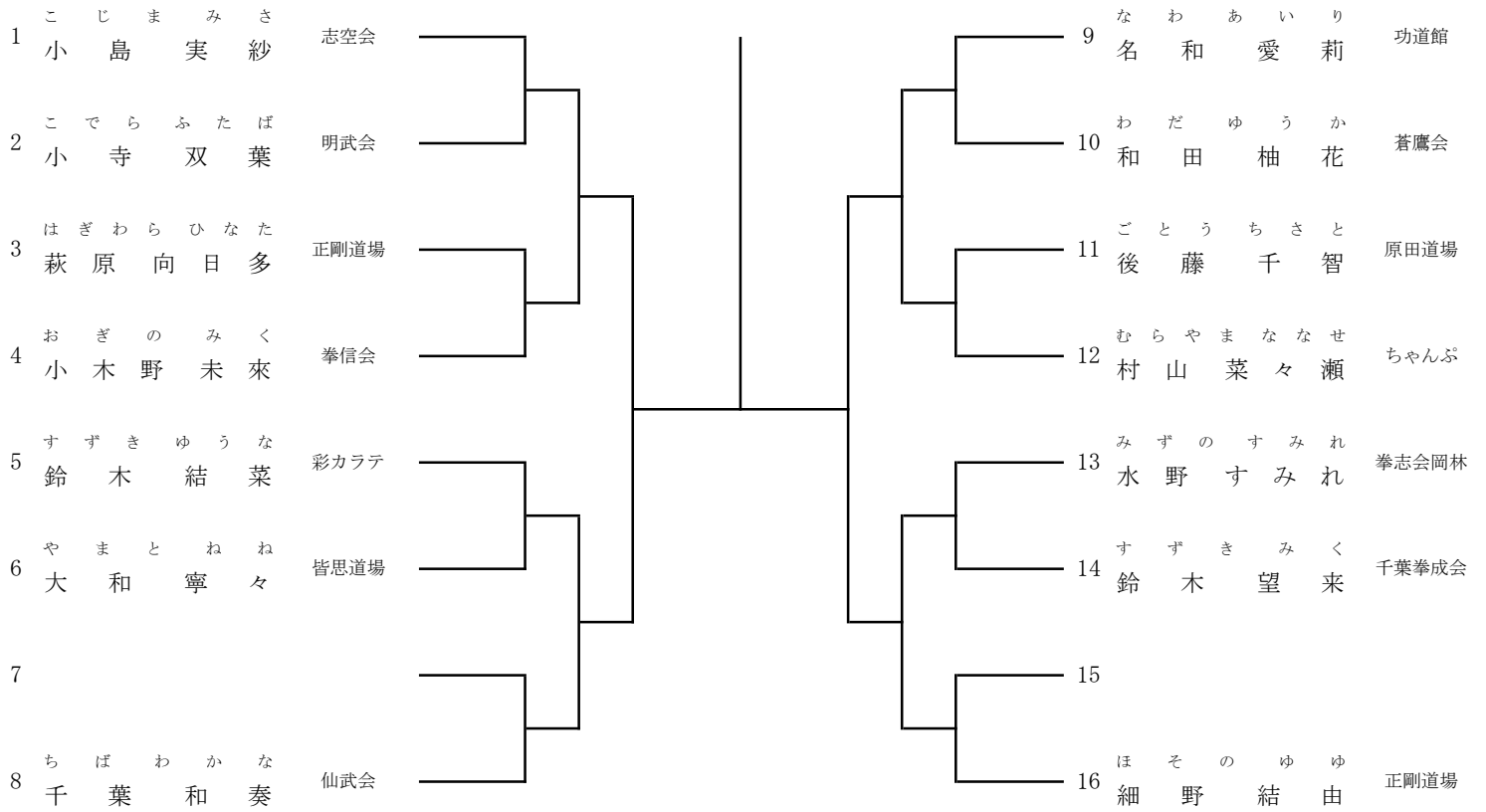
小学1年生女子形

優勝、準優勝、第三位2名、第五位4名まで表彰

1回戦～準々決勝→基本形（同一形可）、準決・決勝→第一または第二指定形（同一形可）



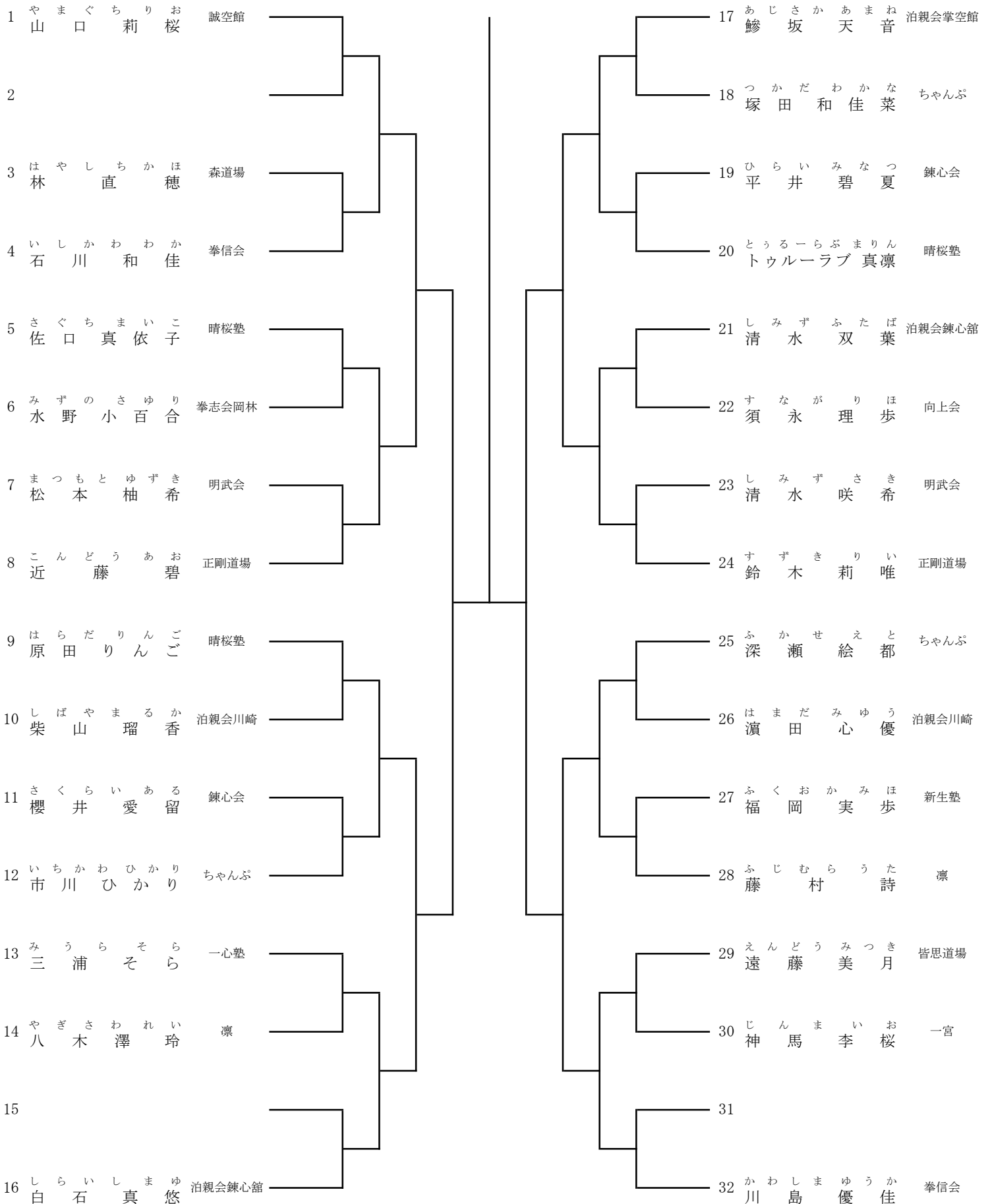
小学1年生女子組手
優勝、準優勝、第三位2名まで表彰



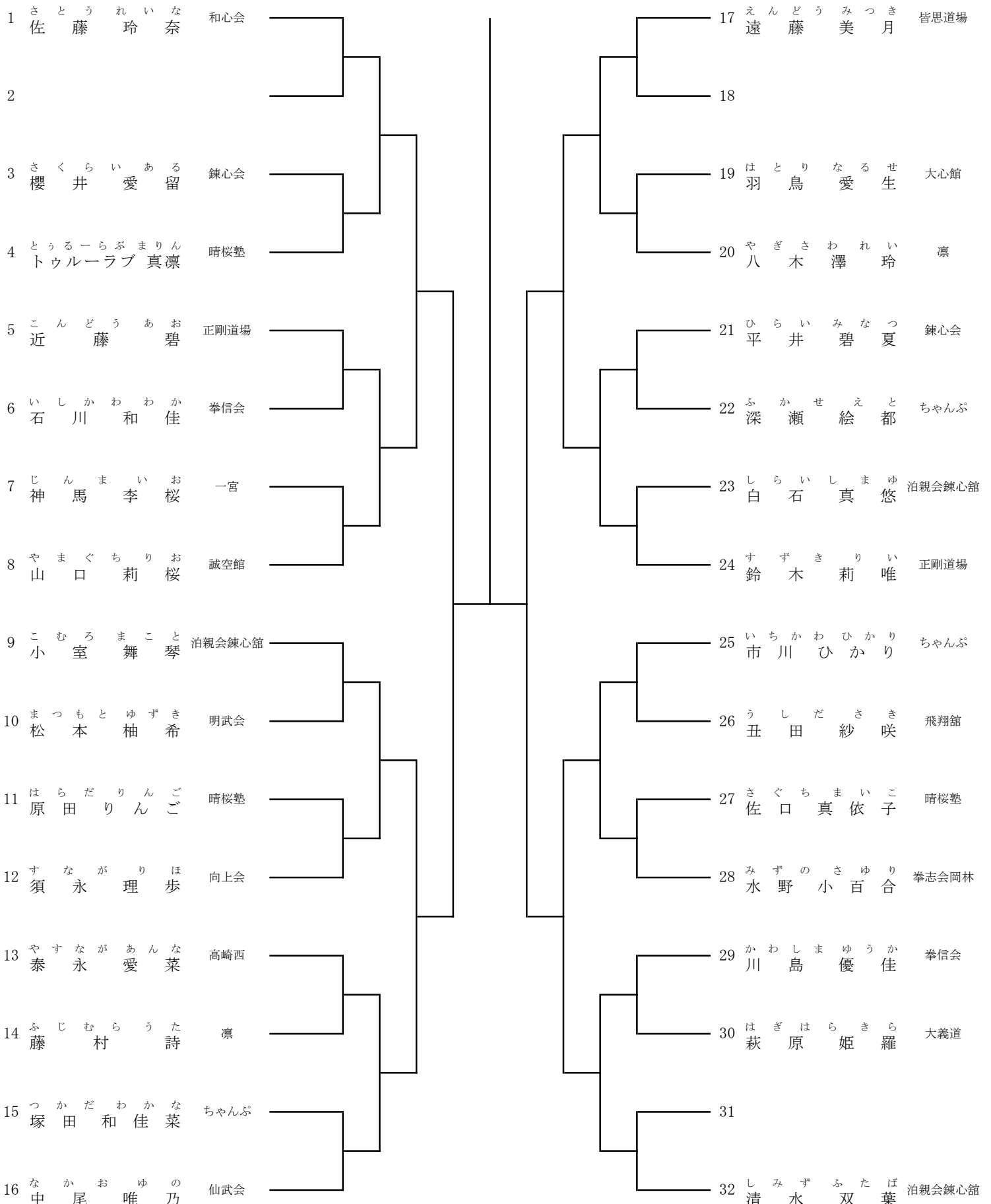
小学2年生女子形

優勝、準優勝、第三位2名、第五位4名まで表彰

1回戦～準々決勝→基本形（同一形可）、準決・決勝→第一または第二指定形（同一形可）



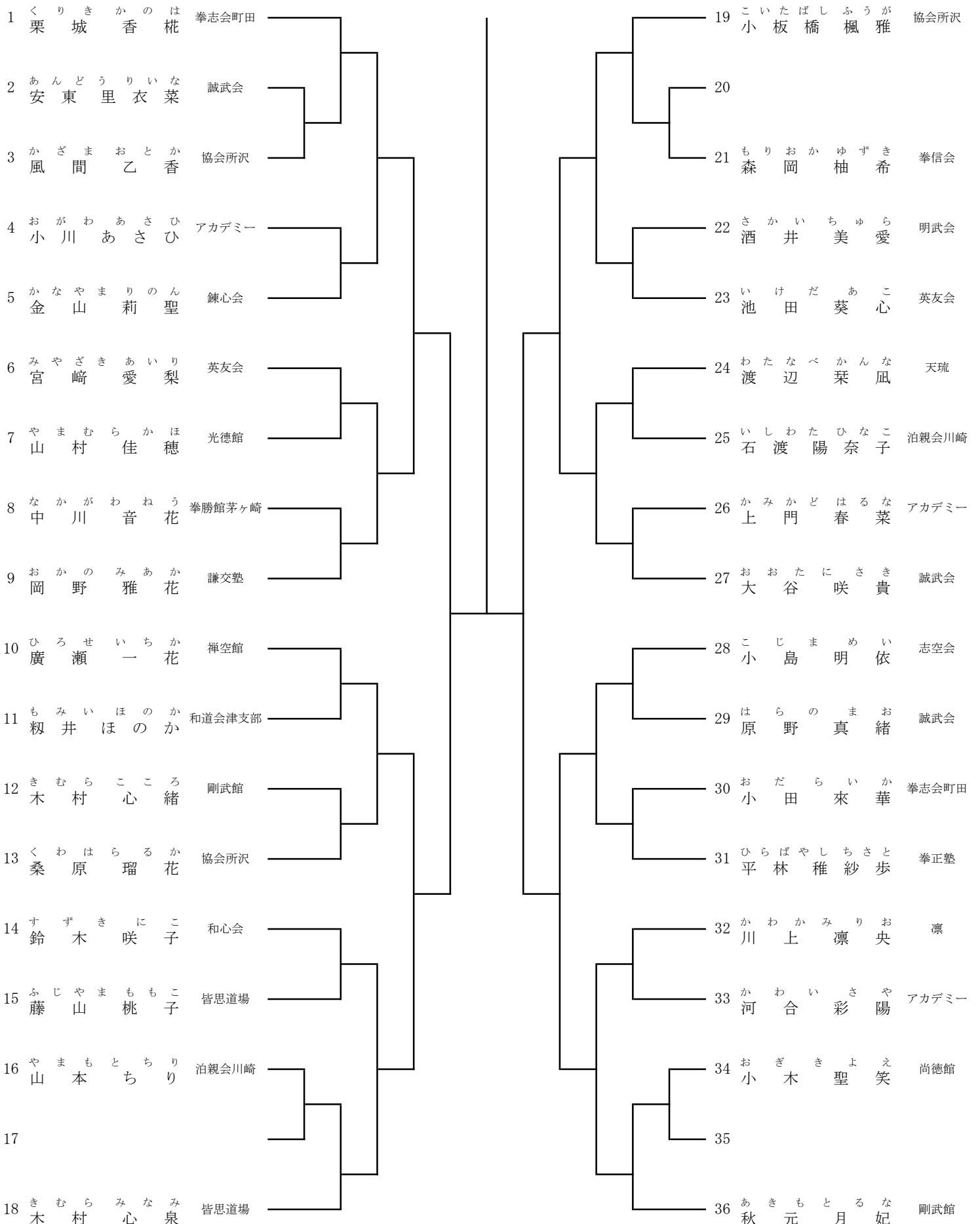
小学2年生女子組手
優勝、準優勝、第三位2名、第五位4名まで表彰



小学3年生女子形

優勝、準優勝、第三位2名、第五位4名まで表彰

1回戦～準々決勝→基本形（同一形可）、準決・決勝→第一または第二指定形（同一形可）



小学3年生女子組手
優勝、準優勝、第三位2名、第五位4名まで表彰

