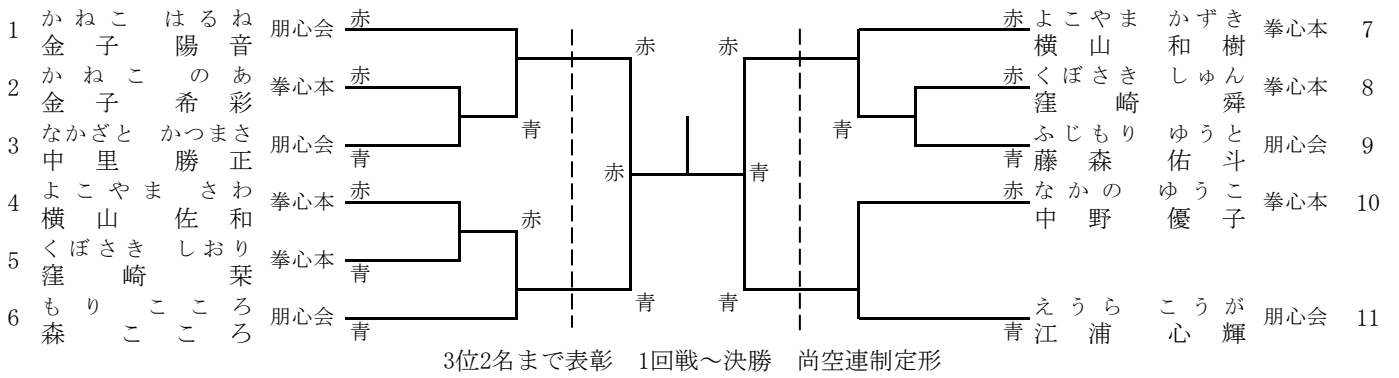


古武道男女 形

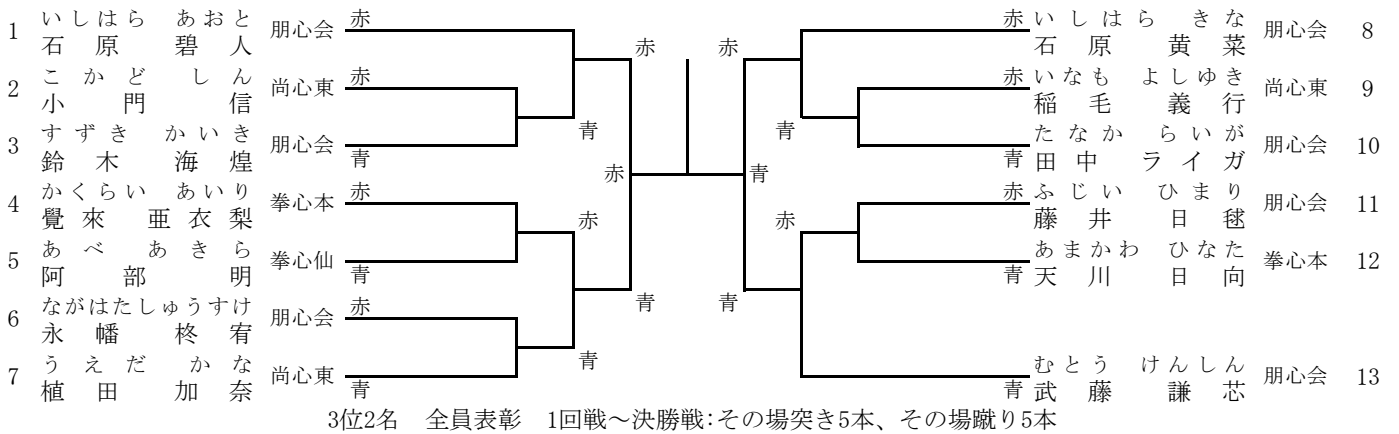


幼児白帯男女 形

		今井	石原	守屋	勝敗	順位	備考
1	いまい えいと 今井 英 翔	尚心東					
2	いしはら ゆあ 石原 優 朱		朋心会				
3	もりや みゆ 守屋 水 結		朋心会				

全員表彰 全試合その場突き5本、その場蹴り5本

小学1～3年生白帯男女 形



小学1～3年生白帯男女 形 Bゾーン

1	赤				赤	3
8	青				青	6
5	赤				赤	7
4	青				青	2

準優勝まで表彰 1回戦～決勝戦:その場突き5本、その場蹴り5本

小学3年生以下紫帯男女 形

1	つばき 椿	しり 志	りゅう 龍	うお お	拳心本	赤		赤		赤		あまの あ 尼	まの ま 野	は は 晴	る る 琉	拳心本	6	
2	しばた 柴	た 田	そう 想	し 士	拳心仙	赤	青	赤		赤		よ よ 横	こ こ や	ま ま 山	け け 慧	拳心本	7	
3	や 柴	ま 田	だ だ	り 璃	拳心本	青		赤		青		ひ ひ 樋	か か わ	お お う	が が 我	朋心会	8	
4	しばた 柴	た 田	そう 想	ま 真	拳心仙	赤	青	赤		青		す す 田	だ だ 田	え え 瑛	た た 太	拳心本	9	
5	いと 伊	とう 東	り 諒	よう 介	拳心本	青		赤		青		な な 永	が が 留	と と 唯	ゆ ゆ い	と と 都	拳心南	10

3位2名まで表彰 1, 2回戦:基本形 準決勝以降:尚空連制定形, 基本形, 全空連第一第二指定形

小学3年生以下紫帯男女 形 Bゾーン

1		赤		赤		赤		赤		赤		3
5		赤	青	赤		青		赤		赤		6
4		青						青		青		2

準優勝まで表彰 1回戦~決勝戦:尚空連制定形, 基本形, 全空連第一第二指定形

小学3年生以下緑帯、茶帯男女 形

1	かね 金	こ 子	り 陸	く 玖	拳心本	赤		赤		赤		かわ 河	うち 内	り 理	と と	拳心本	6
2	かわ 川	ぐち 口	て 哲	っ 平	拳心本	赤	青	赤		赤		さ 佐	とう 藤	り 杏	み 心	朋心会	7
3	もり 森	けん 賢	んと 人	と 樹	朋心会	青		赤		青		か か	んだ 田	ゆ 結	い 丞	拳心本	8
4	よ 横	こ 山	ま 和	かず 樹	拳心本	赤		赤		青		か か	ね 子	こ 福	ら 福	拳心本	9
5	やま 山	おか 岡	しゅん 俊	と 斗	拳心南	青		赤		青		あ 阿	部 部	く 桜	ら 子	拳心本	11

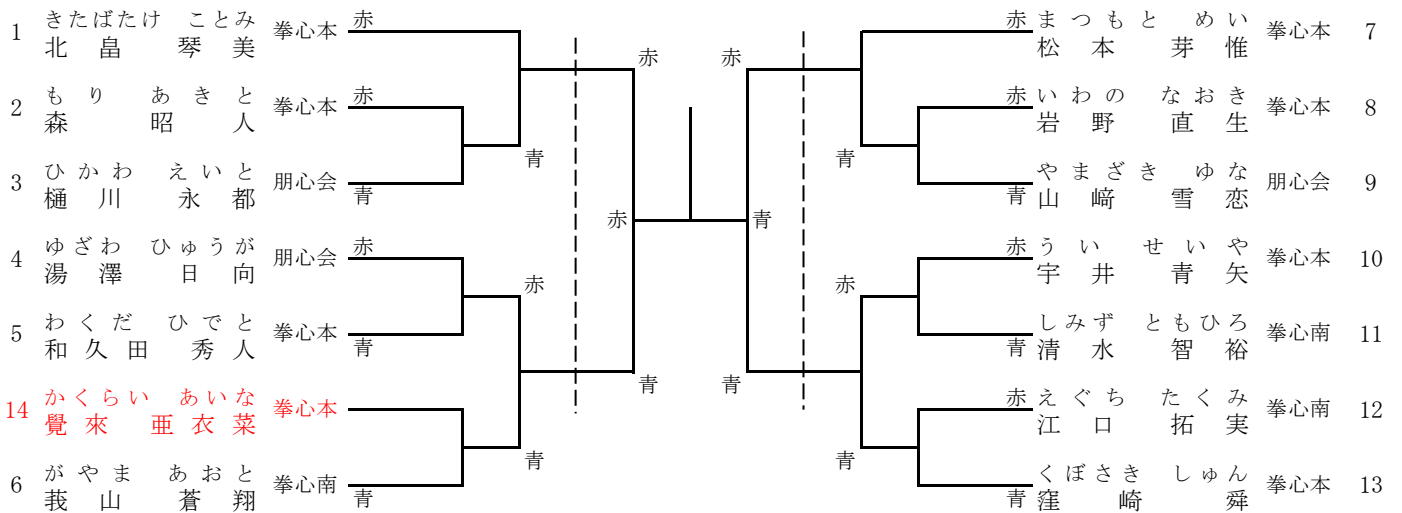
3位2名表彰 1, 2回戦:基本形 準決勝以降:尚空連制定形, 基本形, 全空連第一第二指定形

小学3年生以下緑帯、茶帯男女 形 Bゾーン

1		赤		赤		赤		赤		赤		3
8		青	赤	赤		青		赤		青		6
5		赤						青		赤		7
4		青						青		青		2

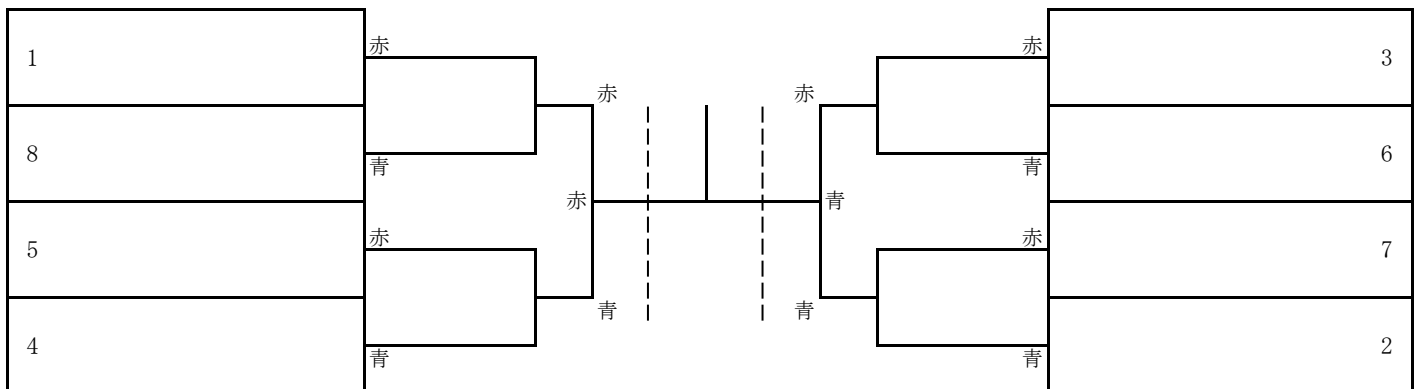
準優勝まで表彰 1回戦~決勝戦:尚空連制定形, 基本形, 全空連第一第二指定形

小学4～6年生有級者男女 形



3位2名まで表彰 1, 2回戦: 基本形 準決勝以降: 尚空連制定形, 基本形, 全空連第一第二指定形

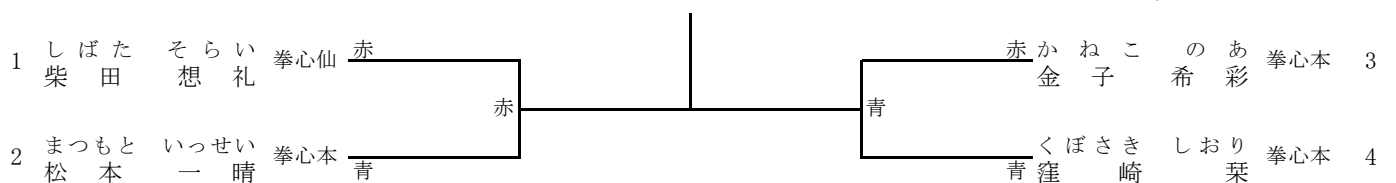
小学4～6年生有級者男女 形 Bゾーン



準優勝まで表彰 1回戦～決勝戦: 尚空連制定形, 基本形, 全空連第一第二指定形

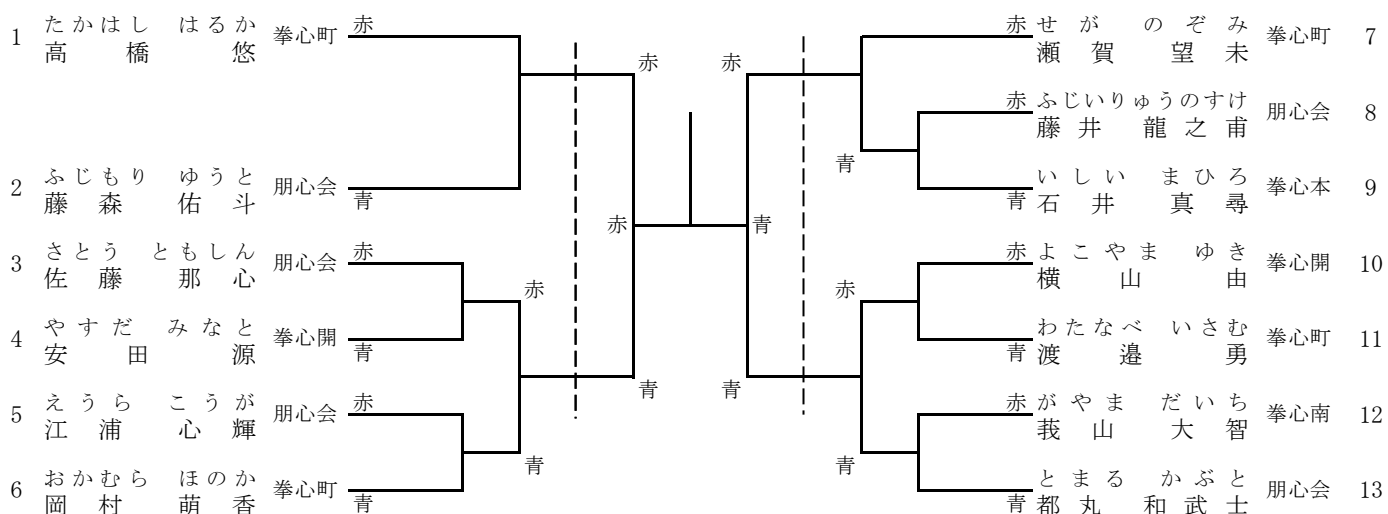
小学生有段者男女 形

三位決定戦あり



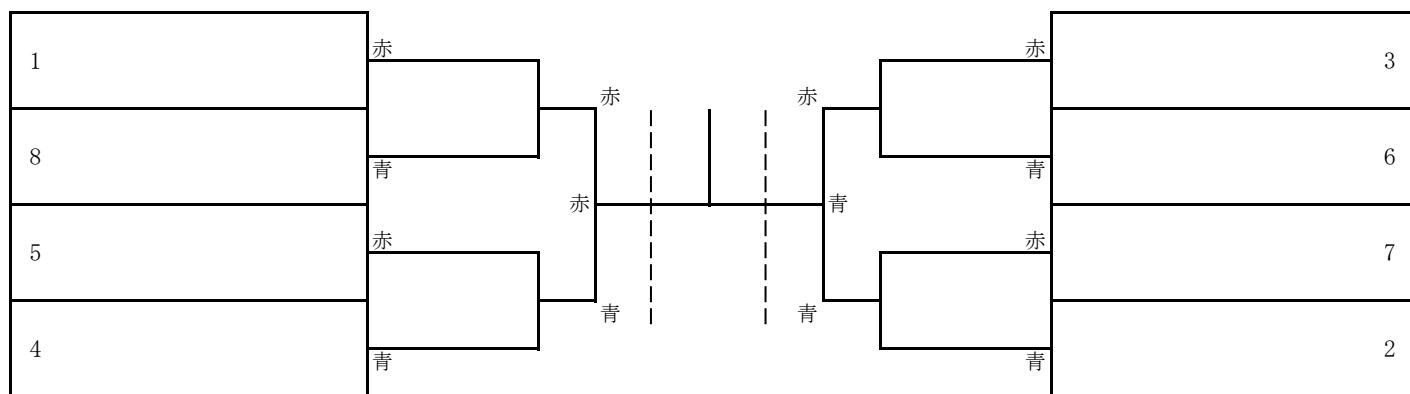
3位1名まで表彰 1回戦～決勝: 尚空連制定形, 基本形, 全空連第一第二指定形

中学生以上有級者男女 形



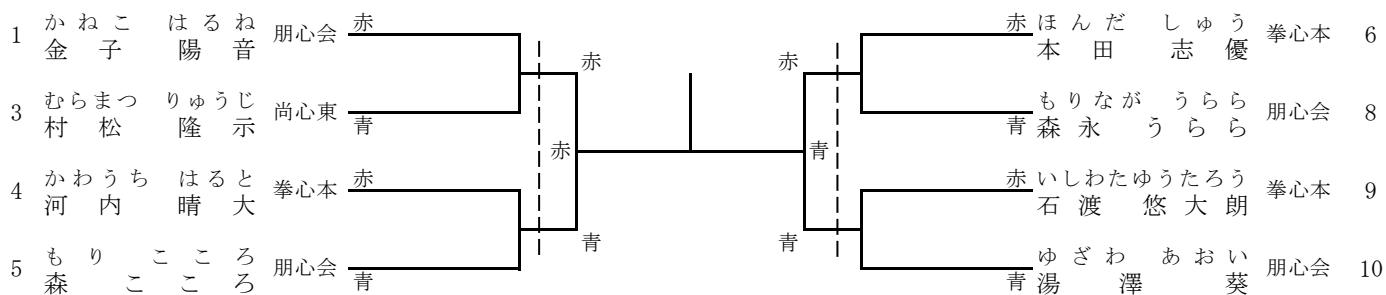
3位2名まで表彰 1, 2回戦: 基本形 準決勝以降: 尚空連制定形, 基本形, 全空連第一第二指定形

中学生以上有級者男女 形 Bゾーン



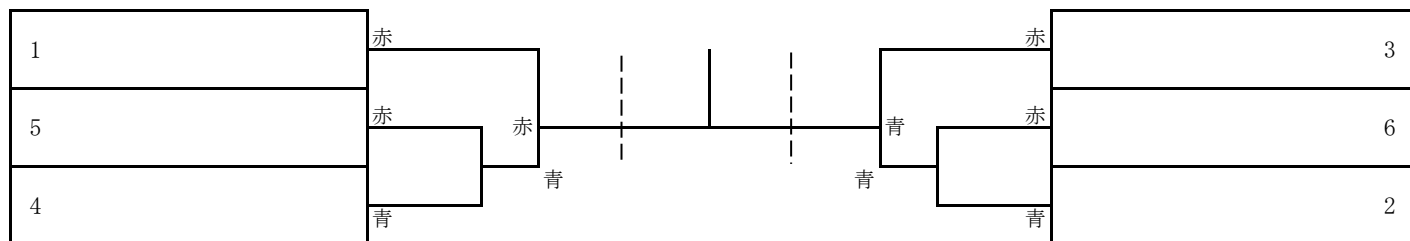
準優勝まで表彰 1回戦~決勝戦: 尚空連制定形, 基本形, 全空連第一第二指定形

中学生以上有段者男女 形



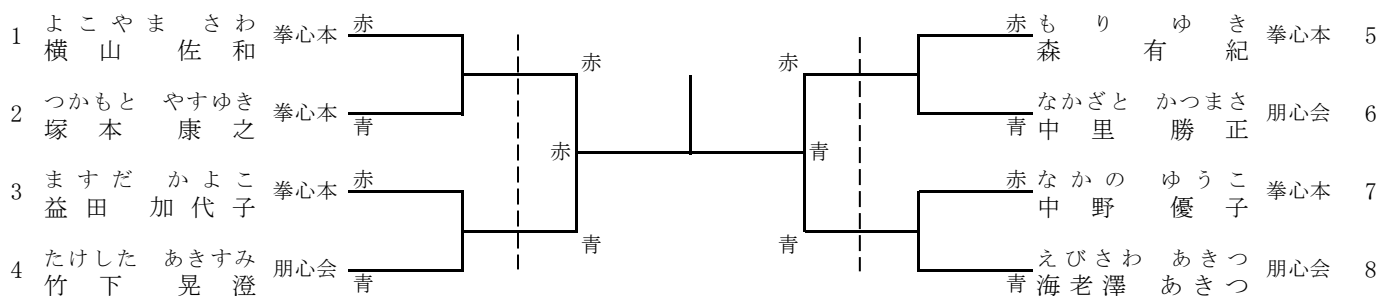
3位2名まで表彰 1回戦:基本形 準決勝以降:尚空連制定形, 基本形, 全空連第一第二指定形

中学生以上有段者男女 形 Bゾーン



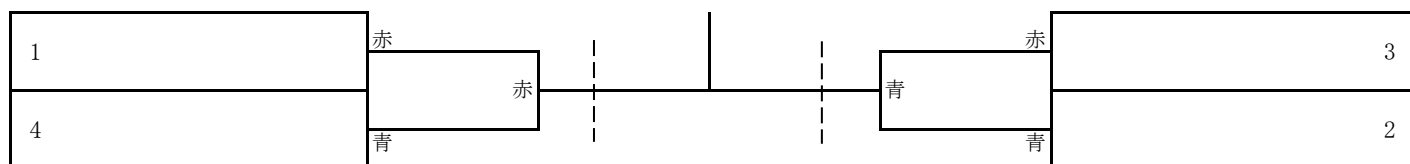
準優勝まで表彰 1回戦~決勝戦:尚空連制定形, 基本形, 全空連第一第二指定形

マスターズ男女 形



3位2名まで表彰 1回戦:基本形 準決勝以降:尚空連制定形, 基本形, 全空連第一第二指定形

マスターズ男女 形 Bゾーン



準優勝まで表彰 1回戦~決勝戦:尚空連制定形, 基本形, 全空連第一第二指定形