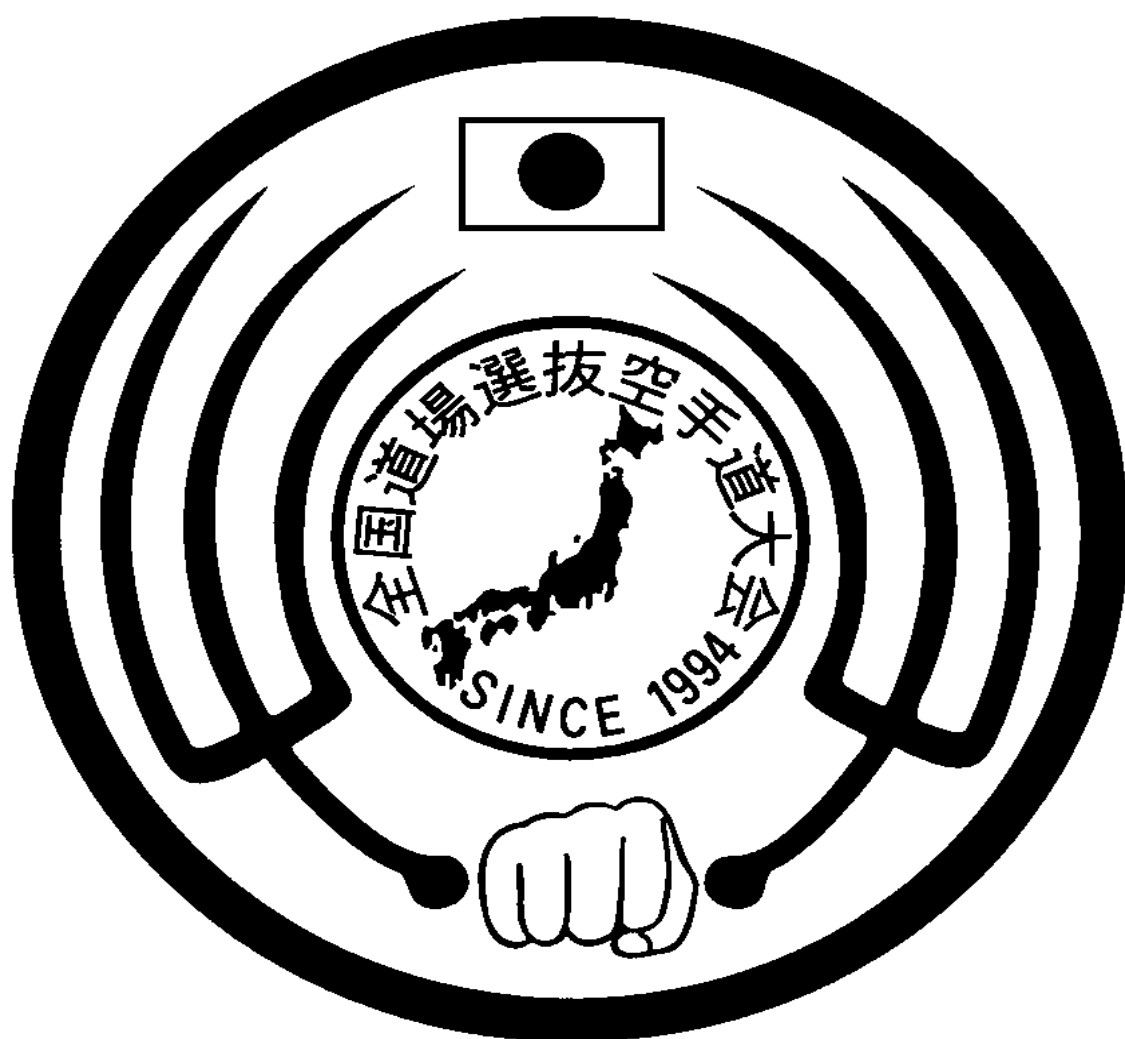


第26回
全国道場選抜
空手道大会



キックマンアリーナ
2021年5月3日



Jr. NIPPON 空手道チーム

～さらなる高みを目指して～

参加希望はこちら



Jr. NIPPON 空手道チーム

毎日 朝稽古

オンライン稽古
参加者募集

詳細はこちらまで



株式会社トンボは空手道を応援しています。

※株式会社トンボは全日本空手道連盟指定企業です。



VICTORY

to the next stage

全日本空手道連盟

公認ジャージ



※全日本空手道連盟ホームページからご注文できます。

素材特徴

軽くて、静電気も防ぐ、心地よい着心地。

PISTEX 001S

ピステックス001S ポリエステル100%



高耐久



軽量



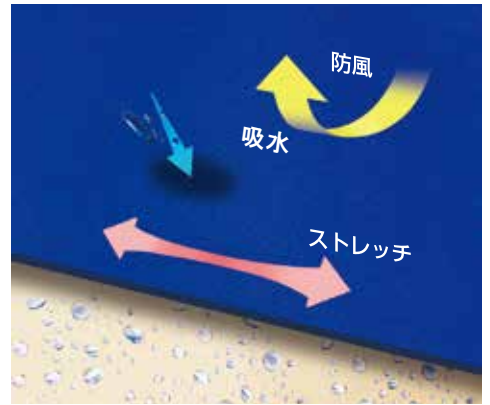
ストレッチ



コンパクト



ノイズレス



トンボ学生服

学校制服・体育服のユニフォーム総合メーカー

■事業内容

◇スクール事業

幼稚園から短大・専門学校までの学校制服

◇スポーツ事業

幼稚園から高等学校までのスポーツウェア

■社会活動

◇VICTORYスポーツ教室

「憧れのアスリート」が講師となり
講演と実技指導を実施



VICTORY

入部講習室

トンボが応援!



人と自然を大切にした価値ある製品づくりを
株式会社 **トンボ**

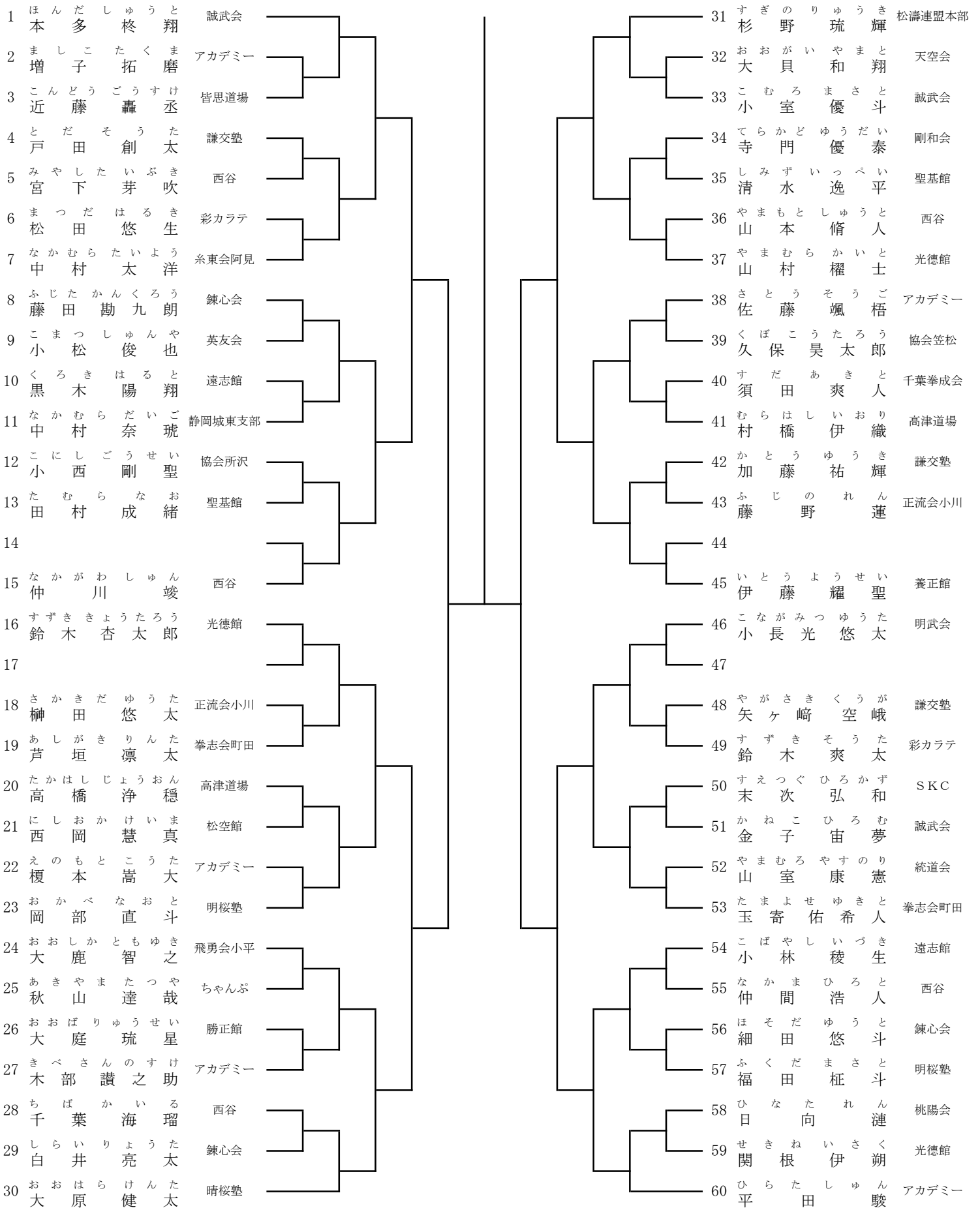
【岡山本社】 〒700-0985 岡山県岡山市北区厚生町2丁目2-9
TEL.086-232-0311 FAX.086-225-4094

【東京本社】 〒111-0052 東京都台東区柳橋2丁目22-8
TEL.03-5822-1129 FAX.03-5822-1145

中学生男子形

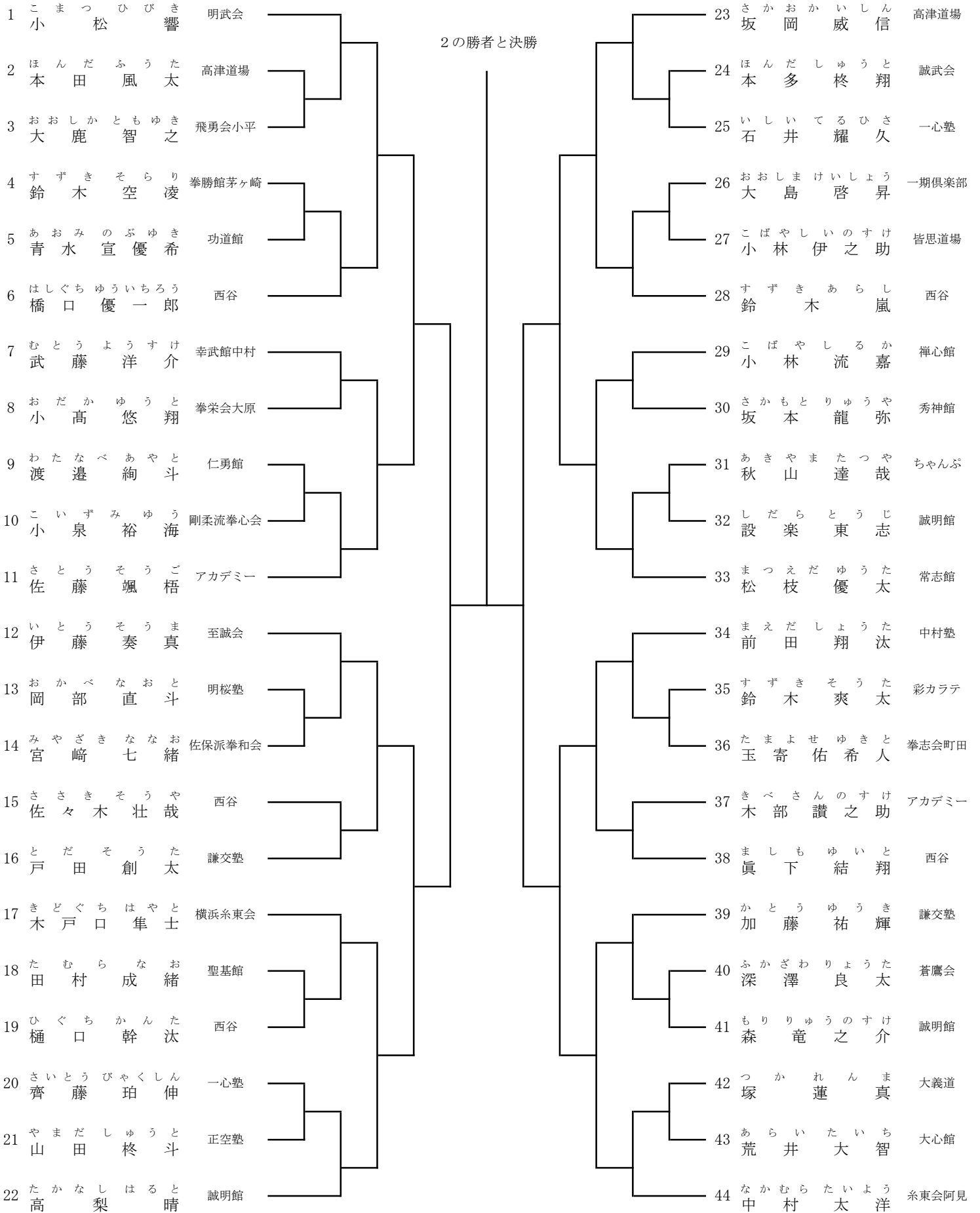
優勝、準優勝、第三位2名、第五位4名まで表彰

1～2回戦→第一指定形（同一形可）、3～4回戦→第二指定形（同一形可）、準決・決勝→得意形（同一形不可）



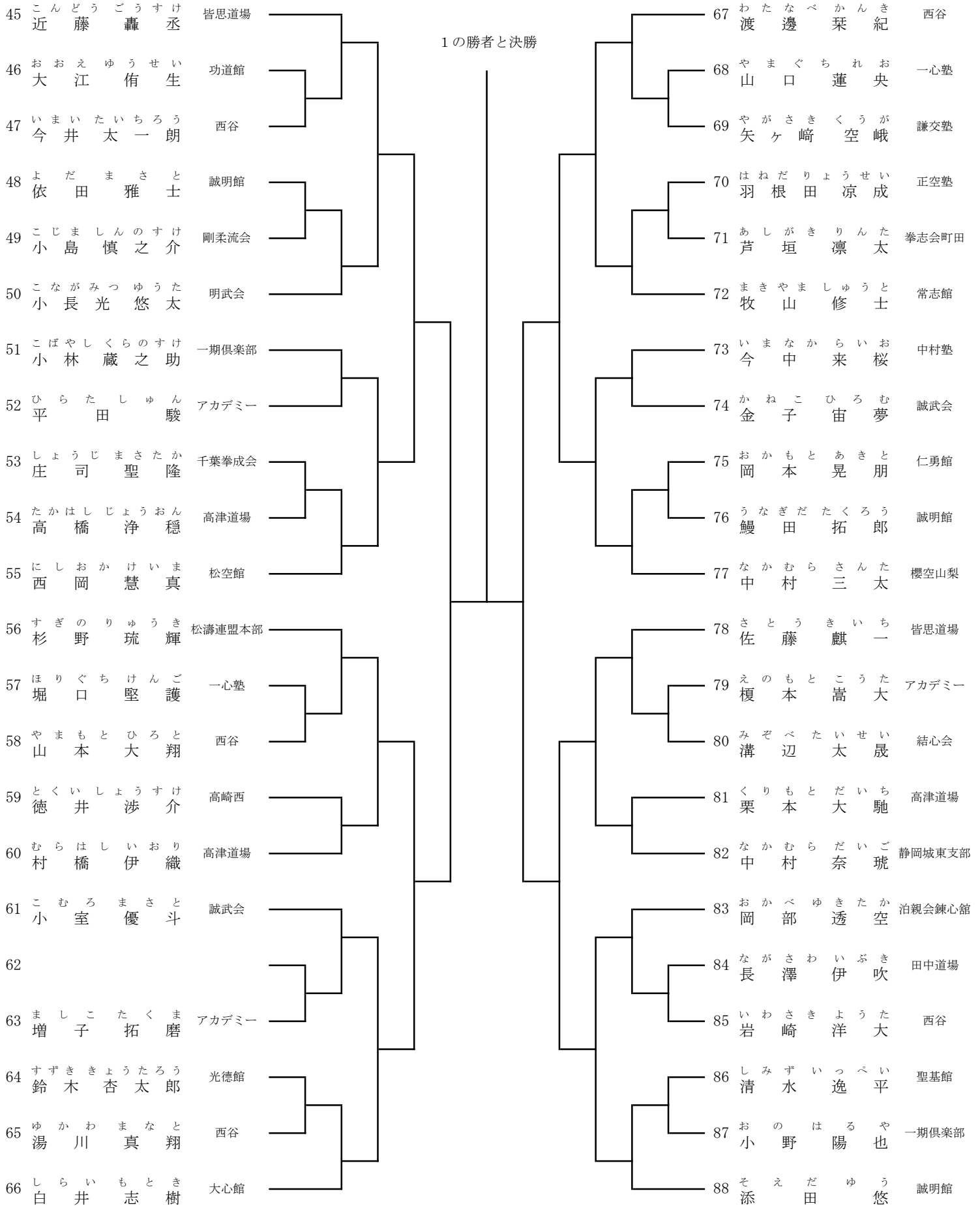
中学生男子組手 1

優勝、準優勝、第三位2名、第五位4名まで表彰



中学生男子組手 2

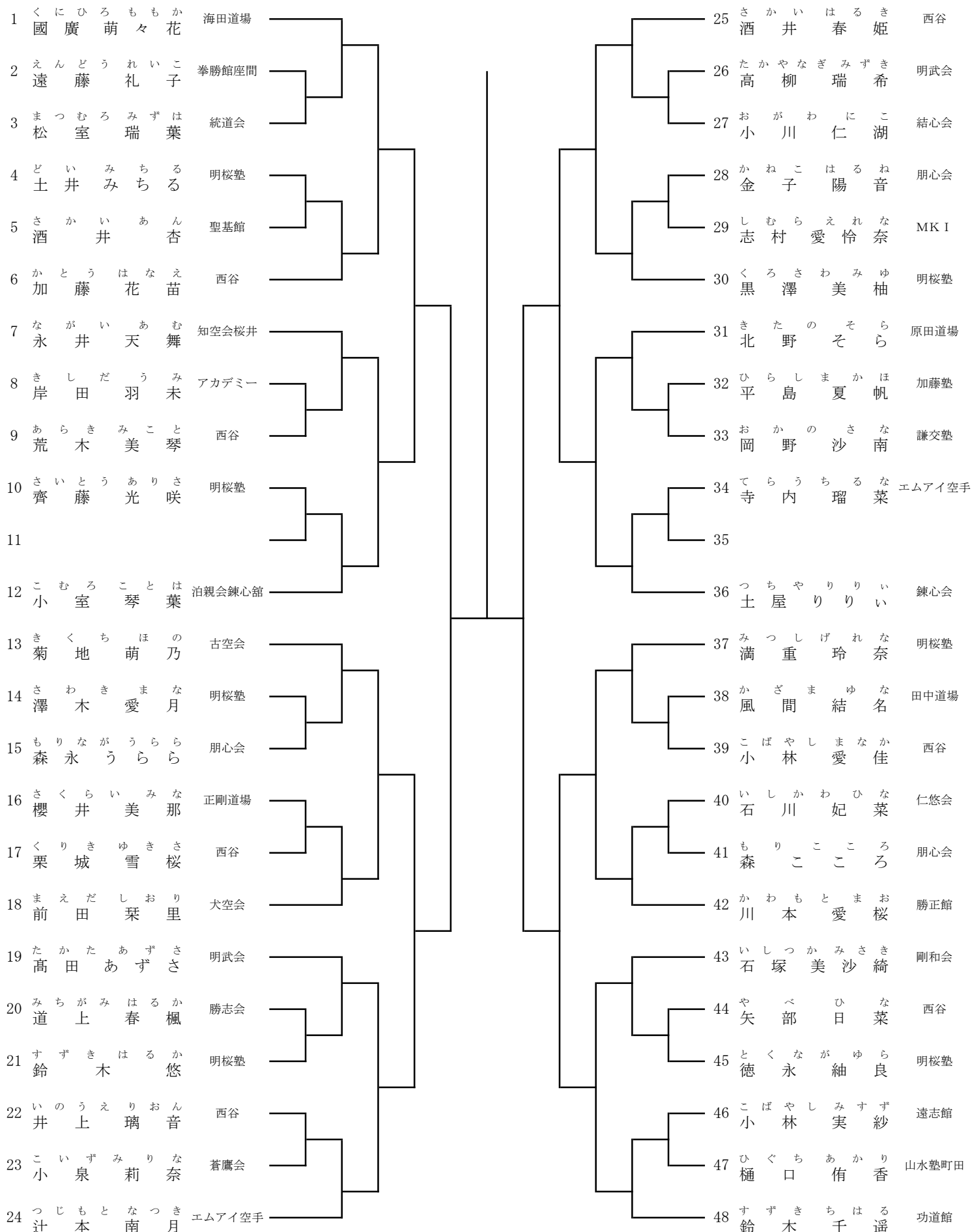
優勝、準優勝、第三位2名、第五位4名まで表彰



中学生女子形

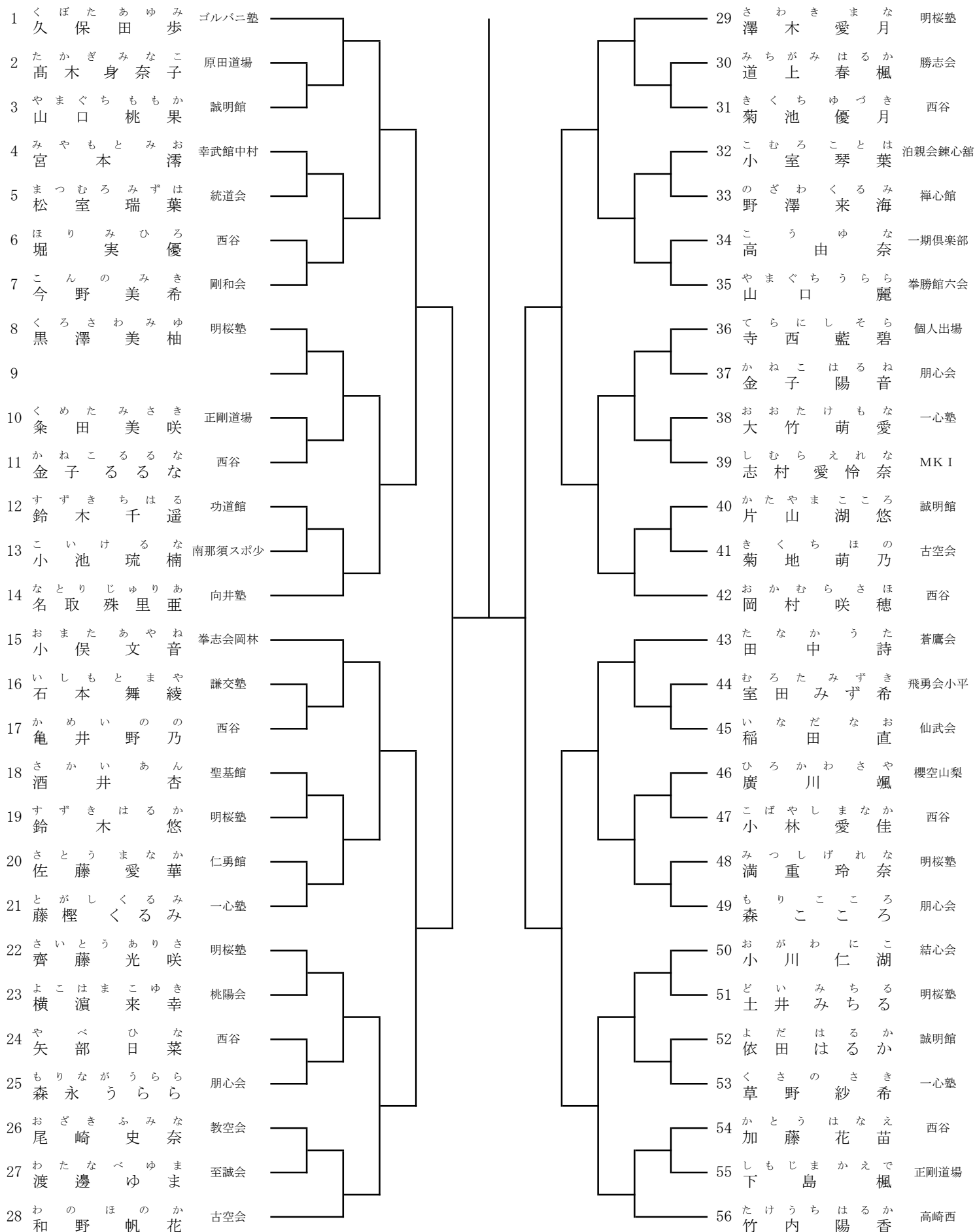
優勝、準優勝、第三位2名、第五位4名まで表彰

1～2回戦→第一指定形（同一形可）、3～4回戦→第二指定形（同一形可）、準決・決勝→得意形（同一形不可）



中学生女子組手

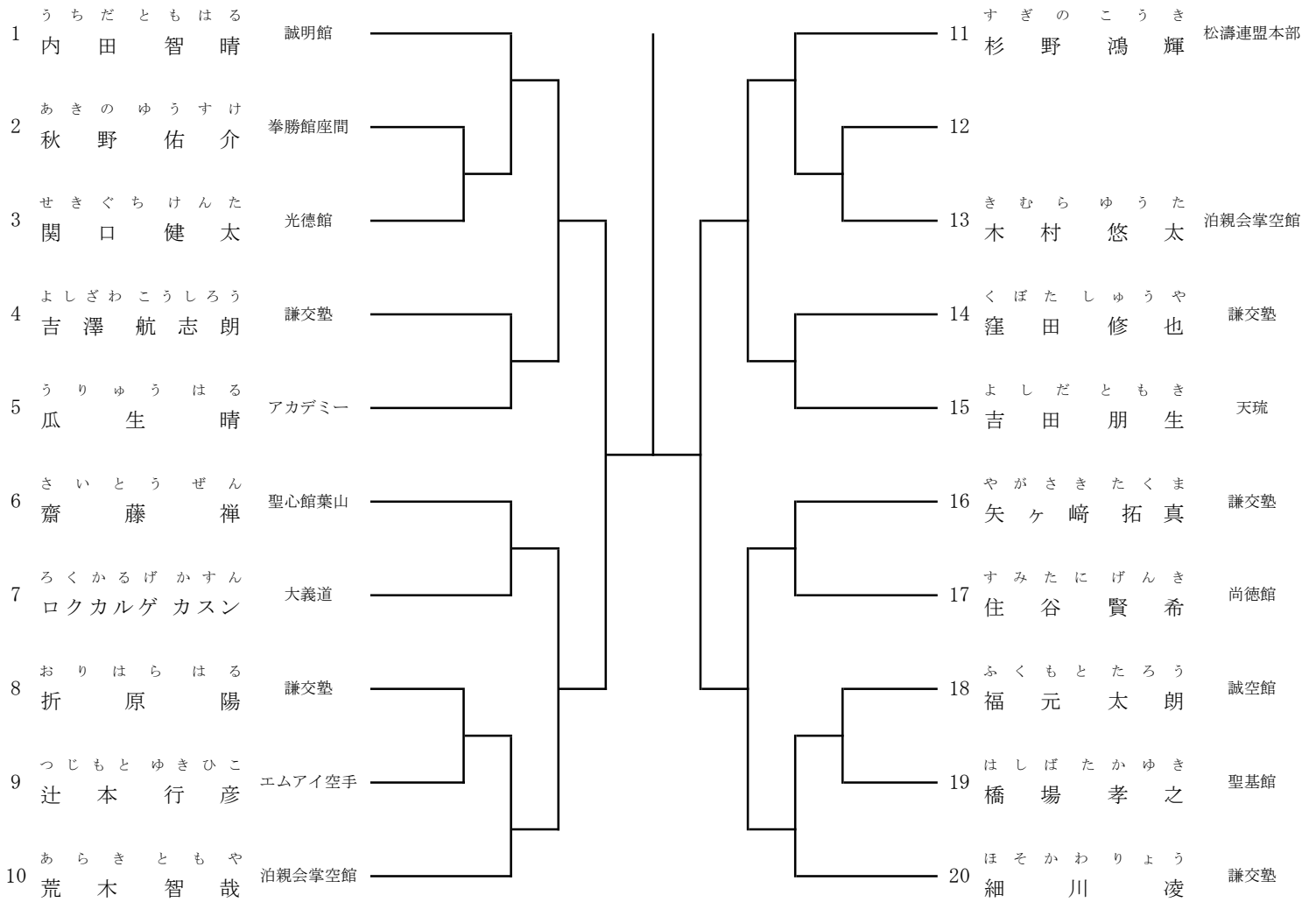
優勝、準優勝、第三位2名、第五位4名まで表彰



高校生・一般男子形

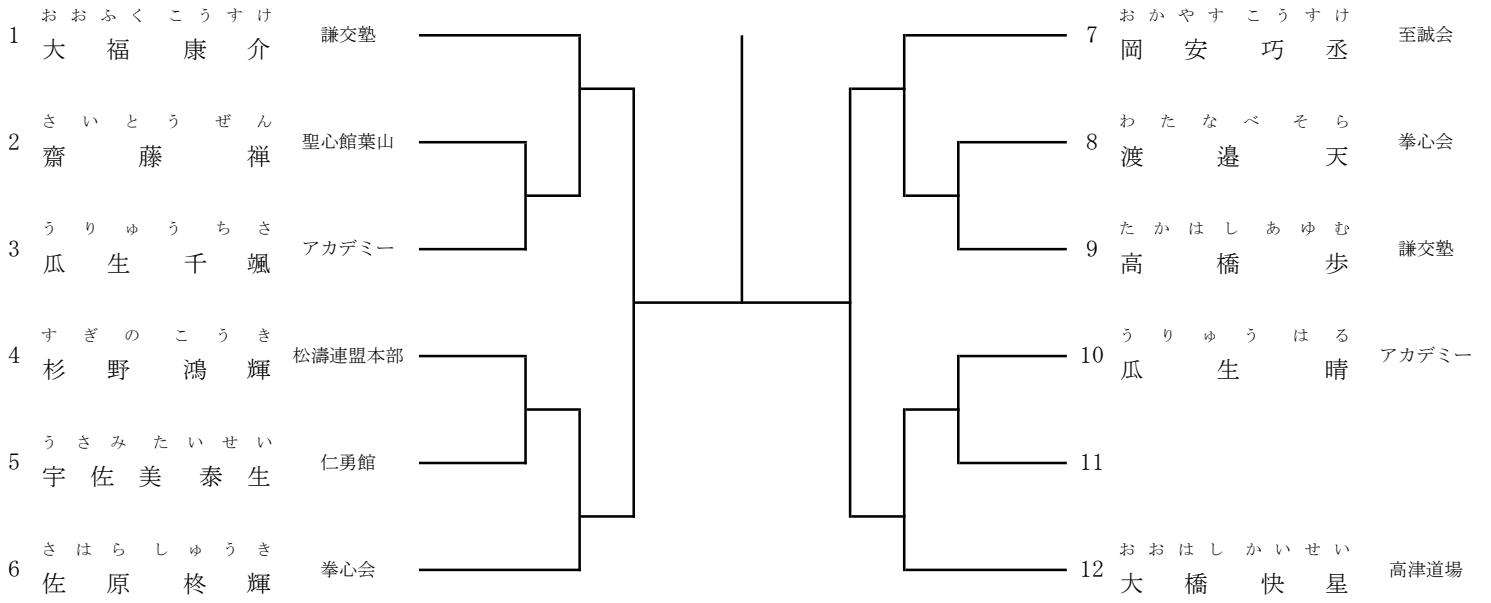
優勝、準優勝、第三位2名、第五位4名まで表彰

1～2回戦→第一指定形（同一形可）、3回戦→第二指定形、準決・決勝→得意形（同一形不可）



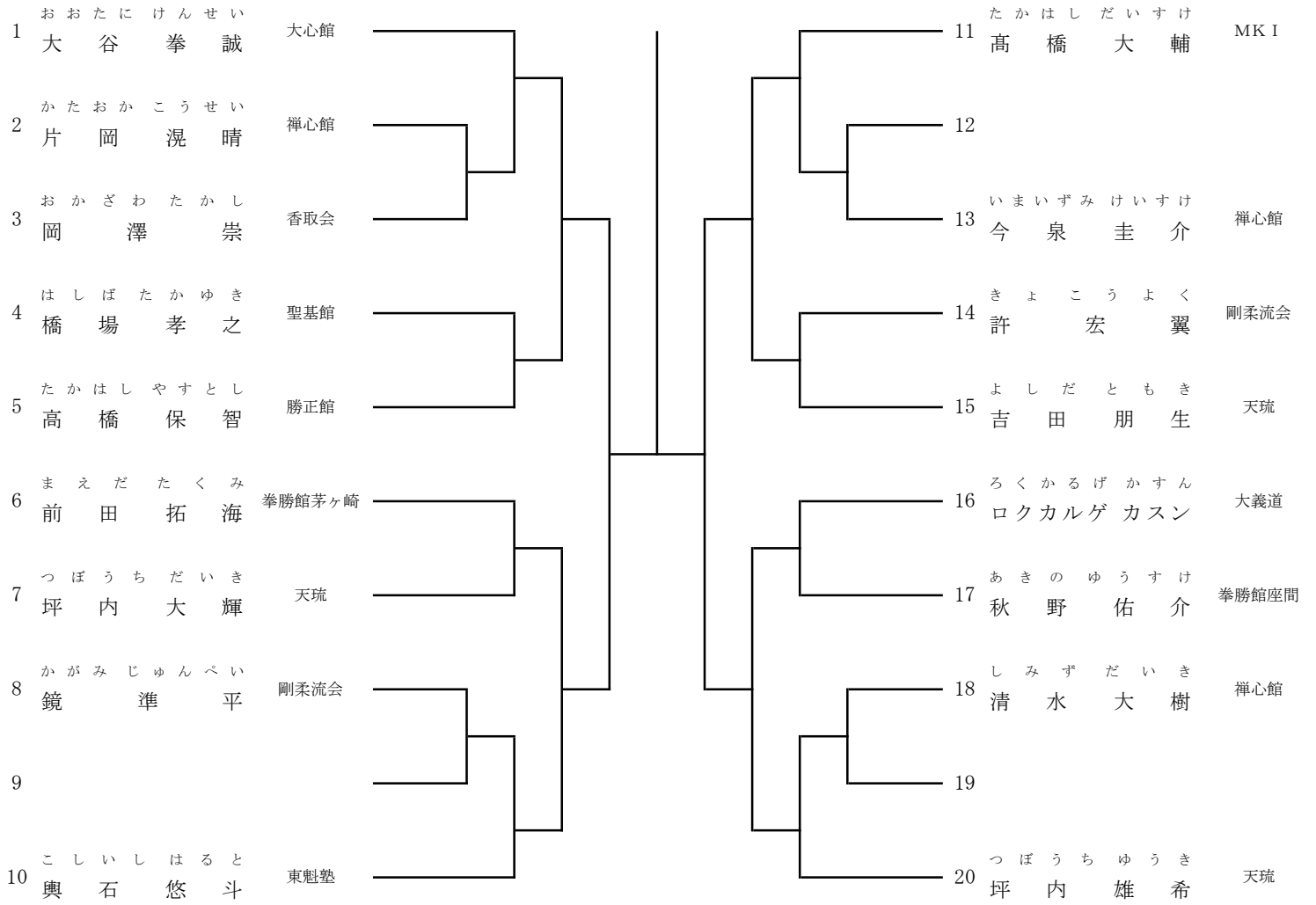
高校生男子組手

優勝、準優勝、第三位2名まで表彰



一般男子組手

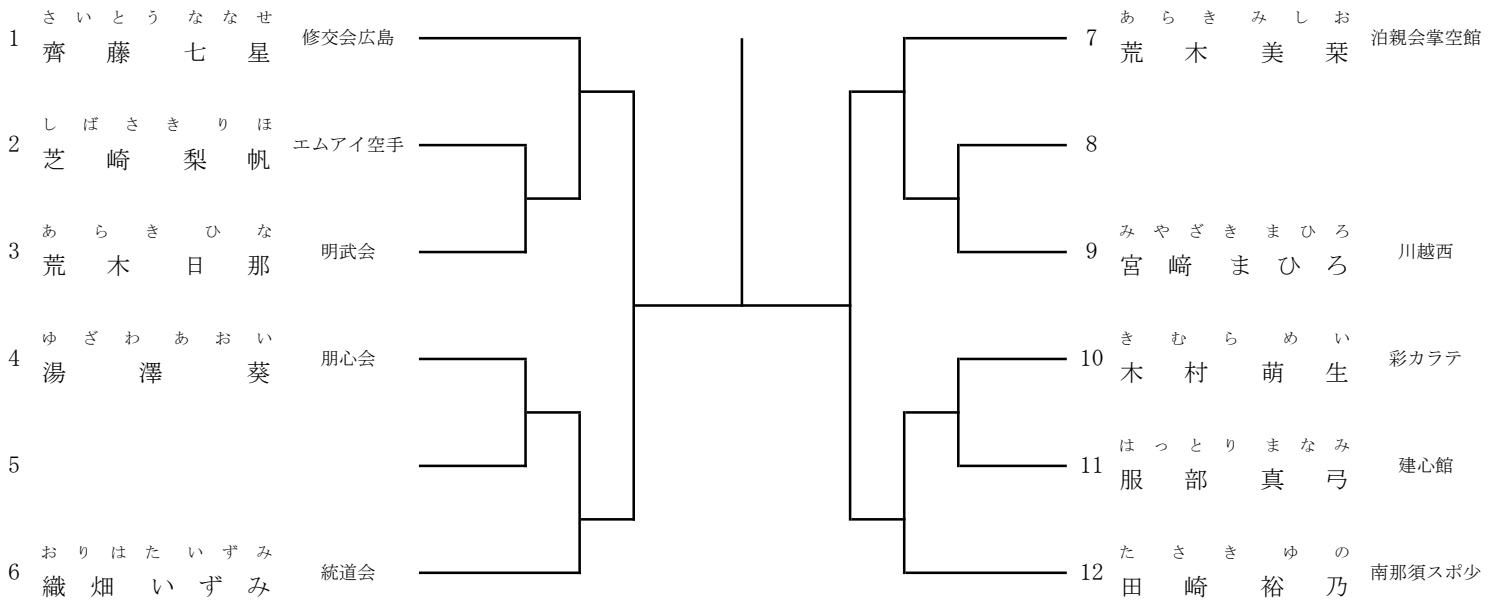
優勝、準優勝、第三位2名、第五位4名まで表彰



高校生・一般女子形

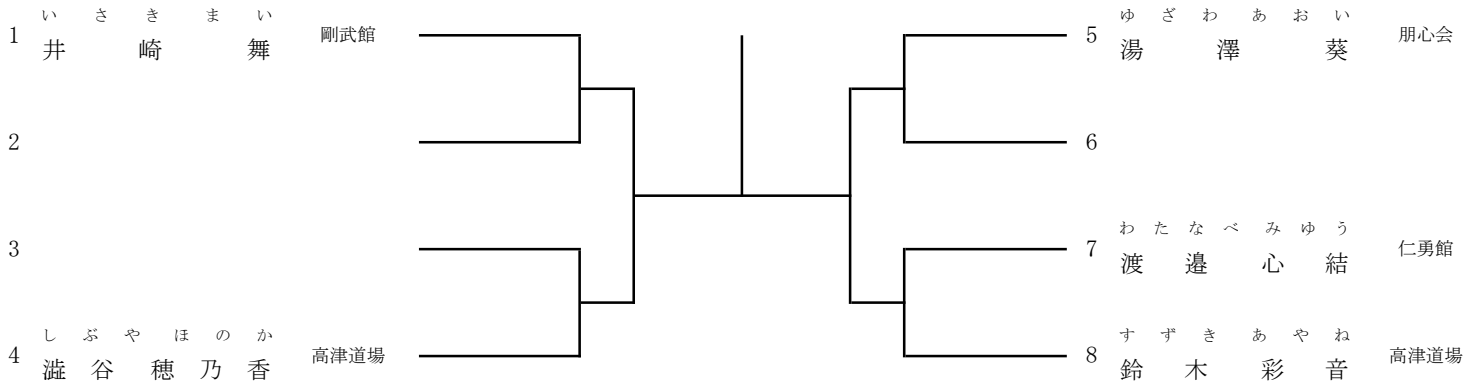
優勝、準優勝、第三位2名まで表彰

1回戦→第一指定形、2回戦→第二指定形、準決・決勝→得意形（同一形不可）



高校生・一般女子組手

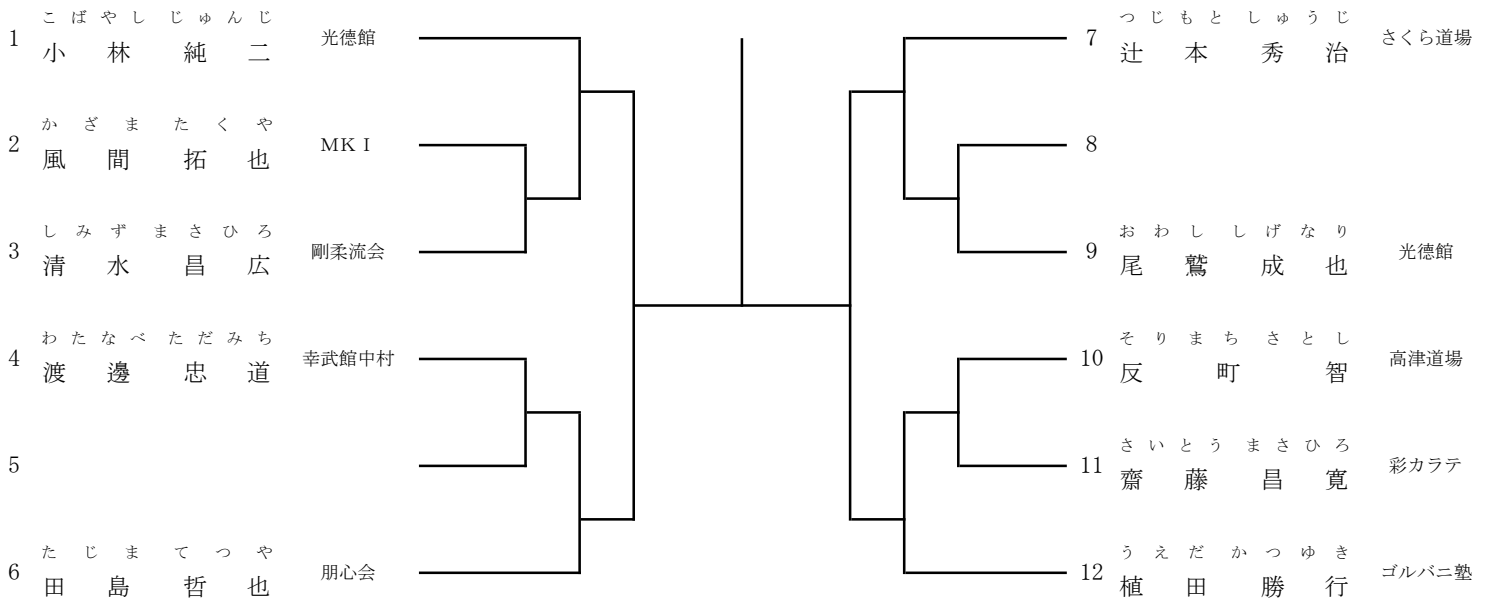
優勝、準優勝まで表彰



マスターズ男子形

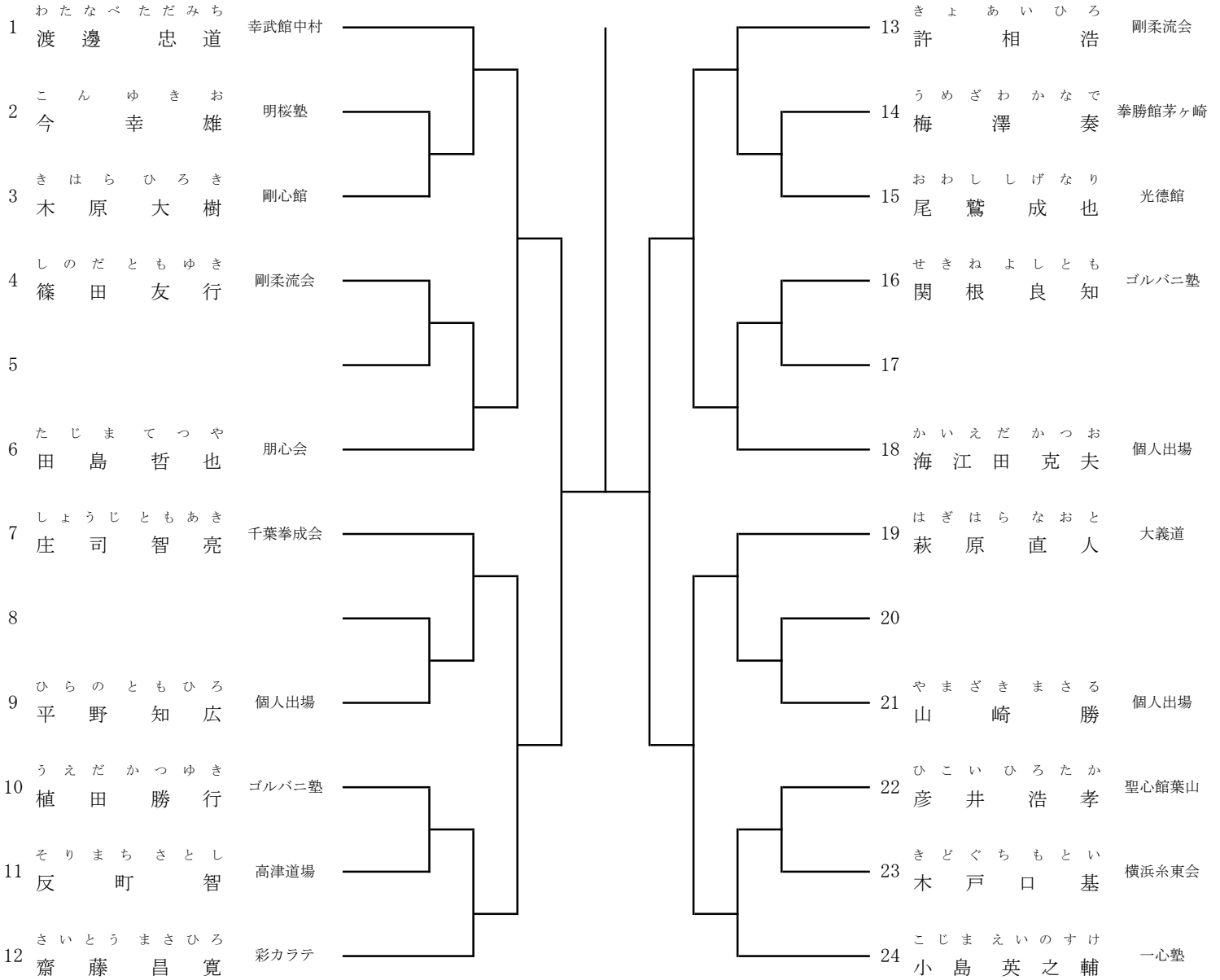
優勝、準優勝、第三位2名まで表彰

1回戦→第一指定形、2回戦→第二指定形、準決・決勝→得意形（同一形不可）



マスターズ男子組手

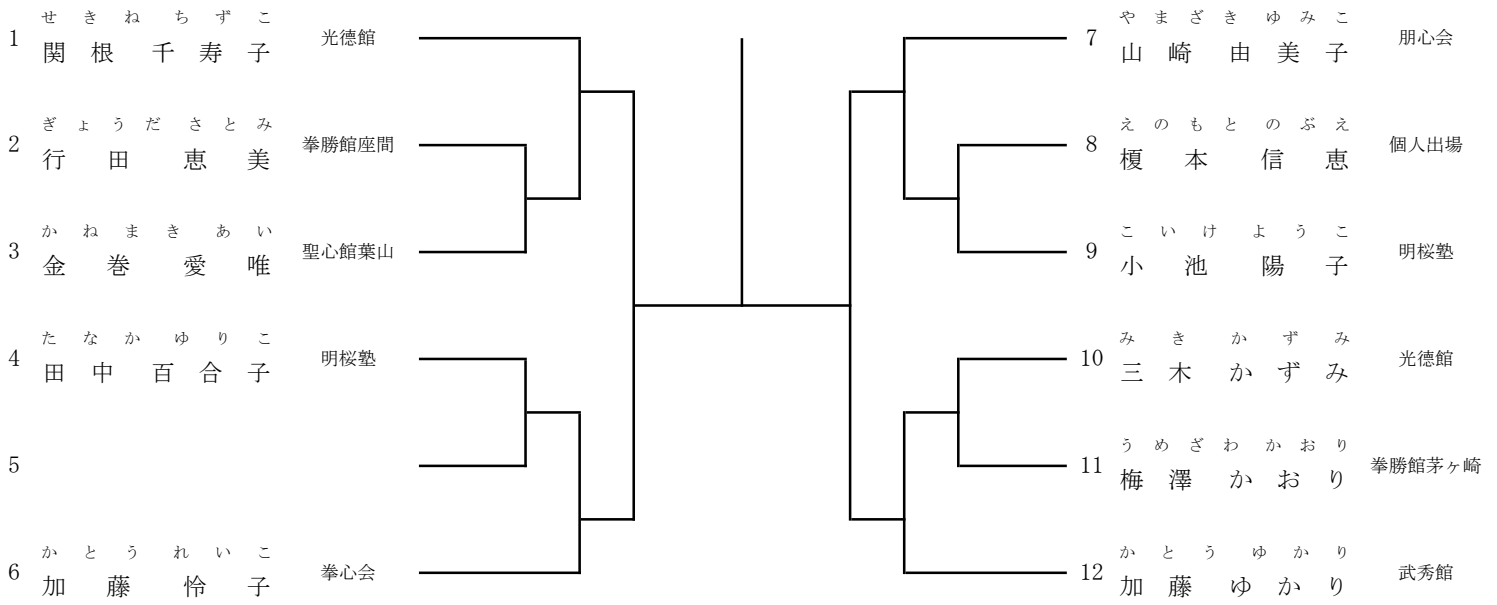
優勝、準優勝、第三位2名、第五位4名まで表彰



マスターズ女子形

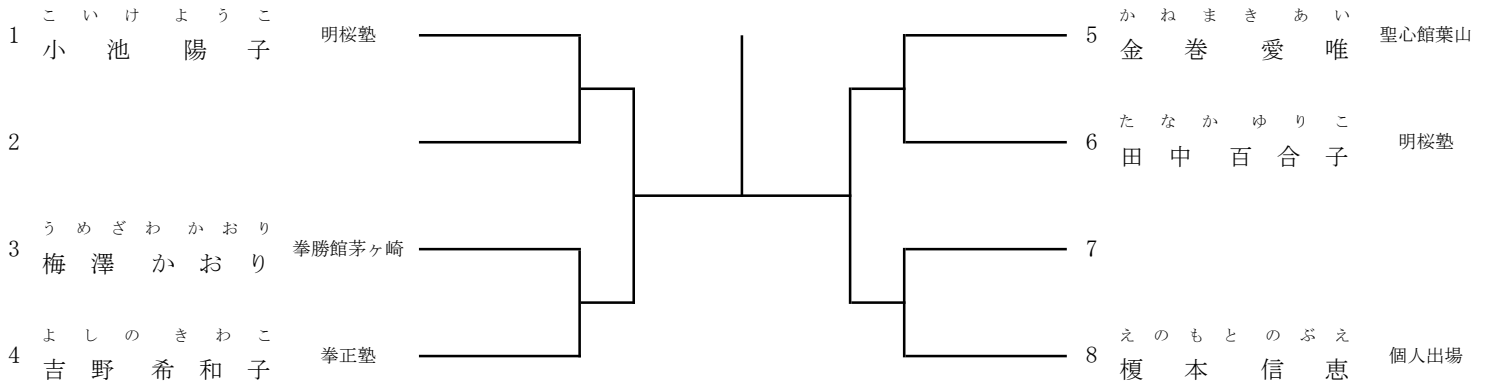
優勝、準優勝、第三位2名まで表彰

1回戦→第一指定形、2回戦→第二指定形、準決・決勝→得意形（同一形不可）



マスターズ女子組手

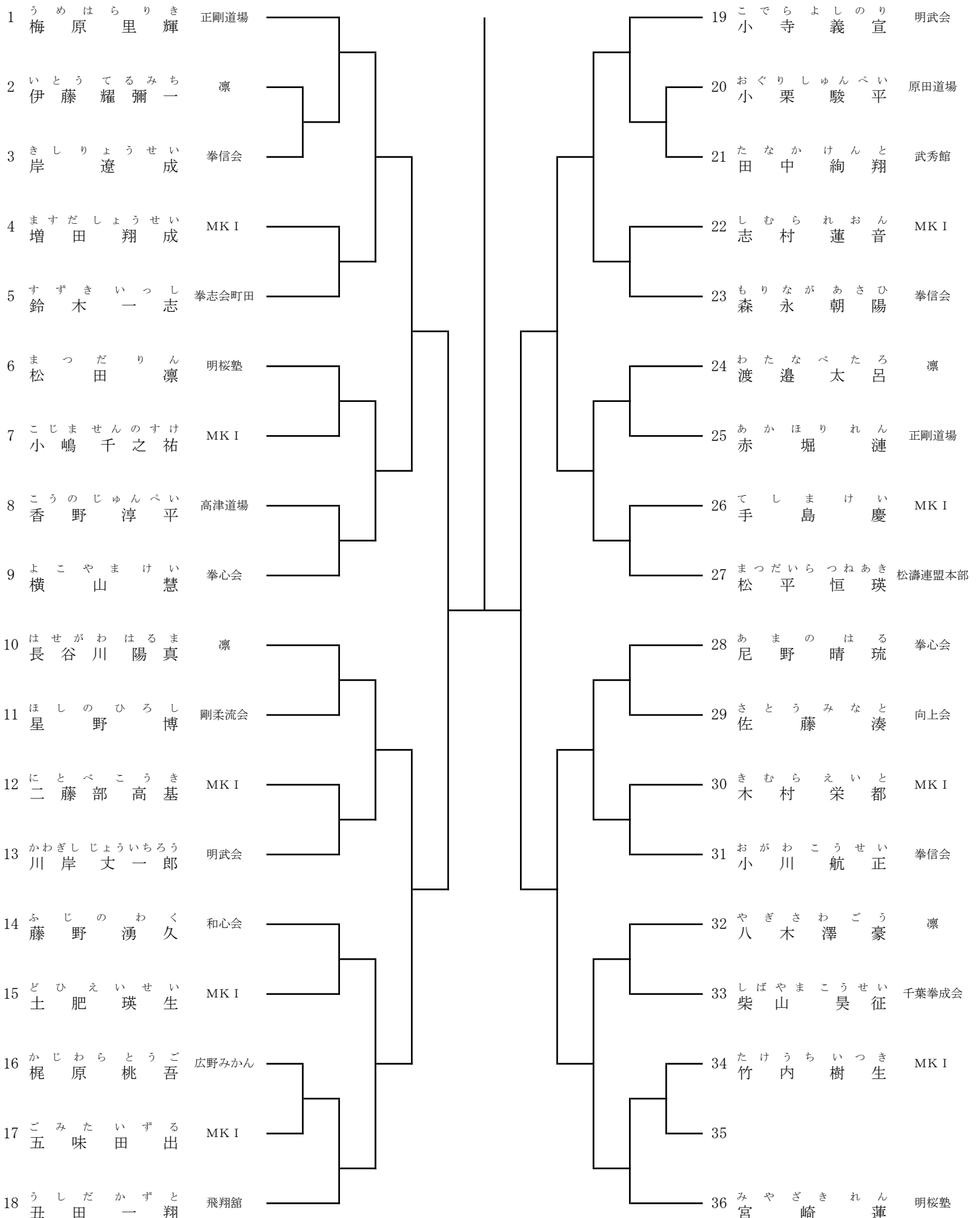
優勝、準優勝まで表彰



幼年男子形

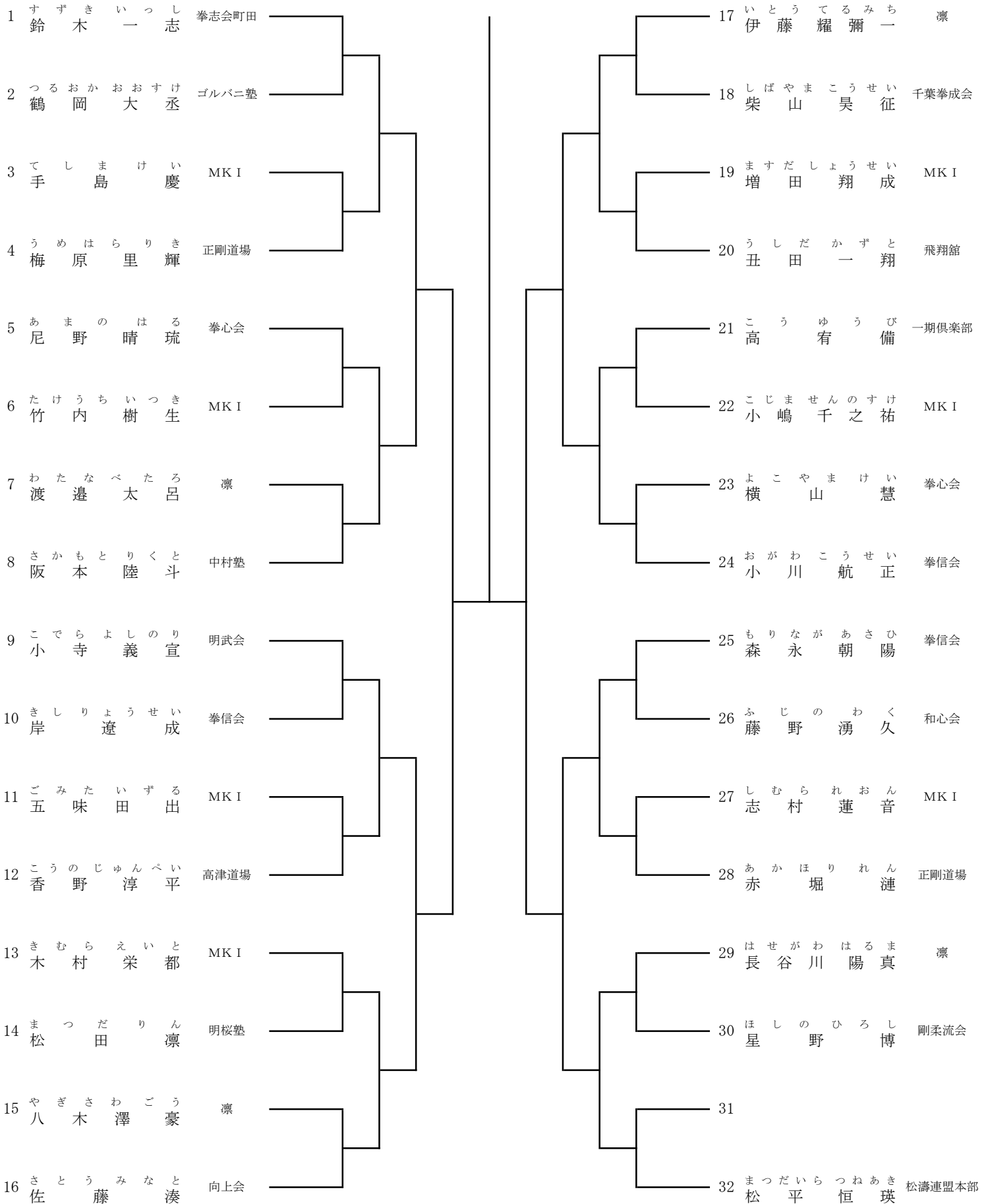
優勝、準優勝、第三位2名、第五位4名まで表彰

1回戦～準決勝→基本形（同一形可）、決勝→第一または第二指定形または使用してない基本形（同一形可）



幼年男子組手

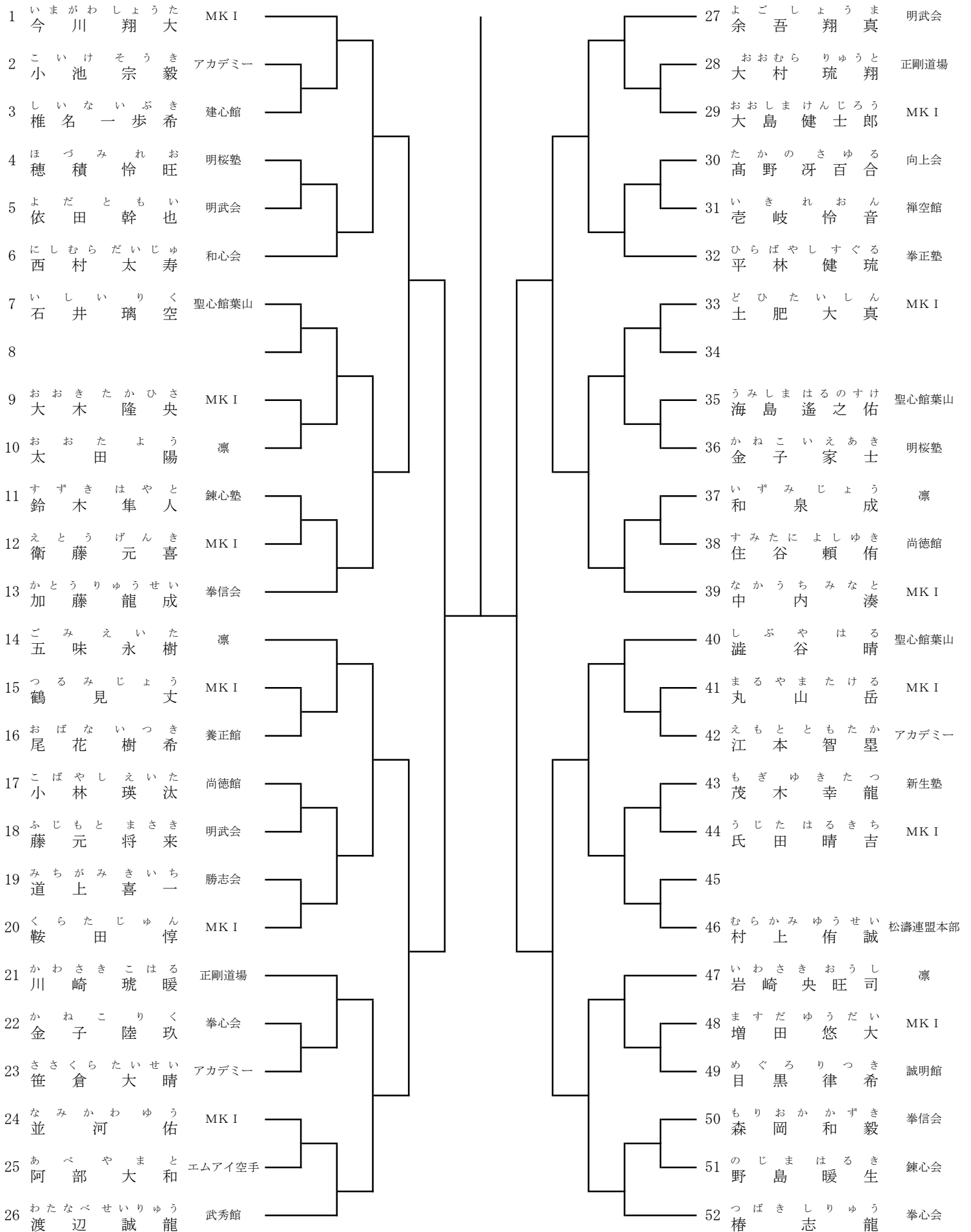
優勝、準優勝、第三位2名、第五位4名まで表彰



小学1年生男子形

優勝、準優勝、第三位2名、第五位4名まで表彰

1回戦～準々決勝→基本形（同一形可）、準決・決勝→第一または第二指定形（同一形可）



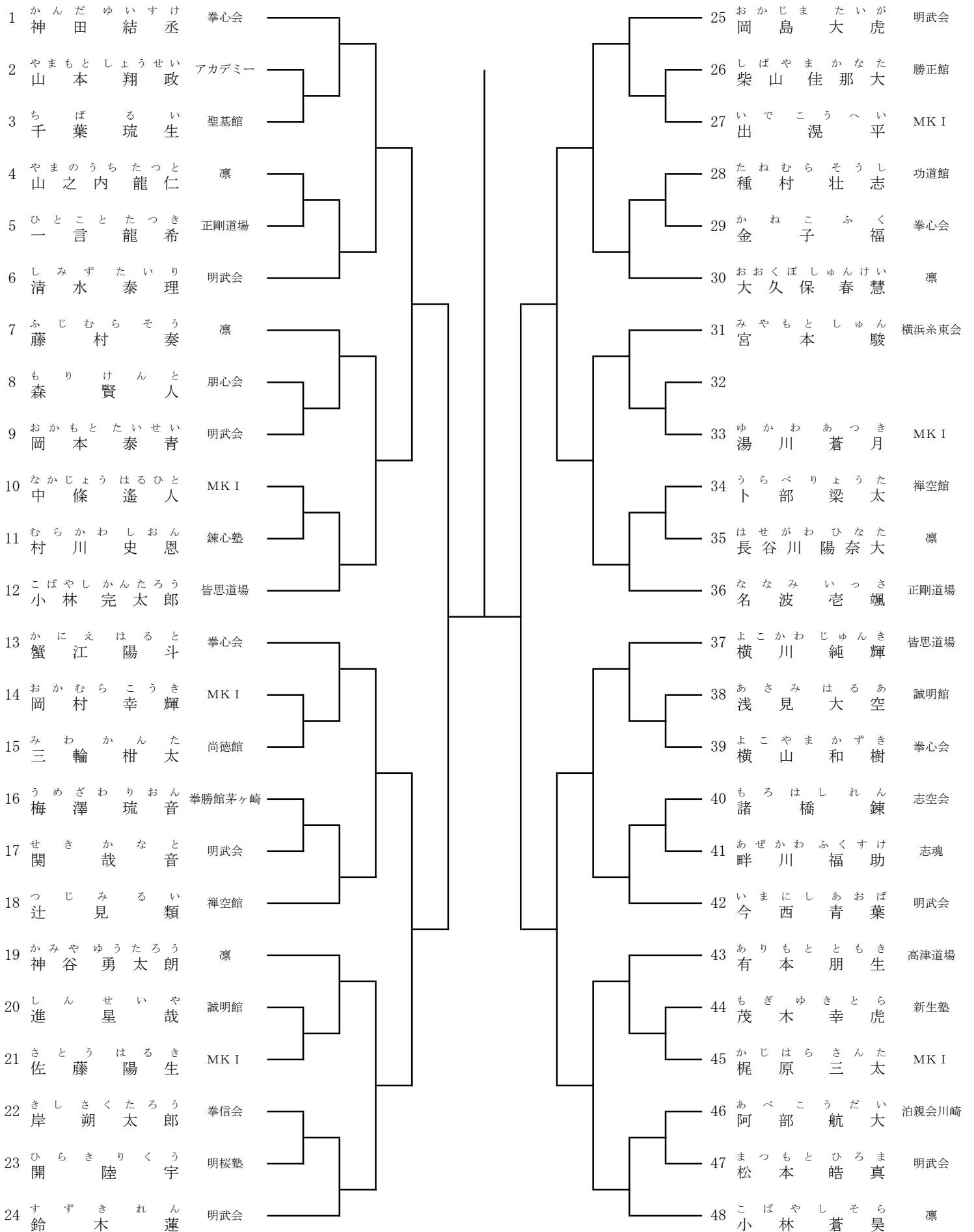
小学1年生男子組手
優勝、準優勝、第三位2名、第五位4名まで表彰

1	かわさき こはる 川崎 琬 暖	正剛道場		23	のじま はるき 野島 暖 生	錬心会
2	みちがみ きいち 道 上 喜 一	勝志会		24	えもと ともたか 江本 智 塁	アカデミー
3	なかうち みなと 中 内 湊	MK I		25	ますだ ゆうだい 増田 悠 大	MK I
4	まつお ゆうだい 松尾 雄 大	至誠会		26	ふくしま けいご 福島 圭 梧	一空館
5	ほづみ れお 穂積 怜 旺	明桜塾		27	えとう げんき 衛藤 元 喜	MK I
6	いし いりく 石井 璃 空	聖心館葉山		28	ふじもと まさき 藤元 将 来	明武会
7	すみたに よしゆき 住谷 頼 侑	尚徳館		29	おおむら りゅうと 大村 琉 翔	正剛道場
8	くらた じゅん 鞍田 惇	MK I		30	おおき たかひさ 大木 隆 央	MK I
9	かねこ りく 金子 陸 玖	拳心会		31	しいな いぶき 椎名 一 歩 希	建心館
10	おばな いつき 尾花 樹 希	養正館		32	かねこ いえあき 金子 家 士	明桜塾
11	おおた よう 太田 陽	凜		33	かとう りゅうせい 加藤 龍 成	拳信会
12	まるやま たける 丸山 岳	MK I		34	いちむら りゅうせい 市村 隆 晟	公道会野木
13	おの ひると 小野 陽 叶	錬心会		35	にしもと きせき 西本 絆 跡	正剛道場
14	ちかおか けいしん 近岡 佳 真	ゴルバニ塾		36	ふくだ とうま 福田 叶 真	泊親会錬心館
15	よごし ょうま 余吾 翔 真	明武会		37	にしむら だいじゅ 西村 太 寿	和心会
16	しぶ やはる 澁谷 は 晴	聖心館葉山		38	おおしま けんじろう 大島 健 士 郎	MK I
17	いき れおん 老岐 怜 音	禅空館		39	ごみ えいた 五味 永 樹	凜
18	いまがわ しゅうた 今川 翔 大	MK I		40	たかの さゆる 高野 冴 百合	向上会
19	いわさき かむい 岩崎 珂 睦 衣	高津道場		41	つる みじょう 鶴 見 丈	MK I
20	もりお かかず 森岡 和 毅	拳信会		42	うみしま はるのすけ 海島 遙 之 佑	聖心館葉山
21				43		
22	なみかわ ゆう 並河 ゆ 佑	MK I		44	ばば てっぺい 馬場 哲 平	謙交塾

小学2年生男子形

優勝、準優勝、第三位2名、第五位4名まで表彰

1回戦～準々決勝→基本形（同一形可）、準決・決勝→第一または第二指定形（同一形可）



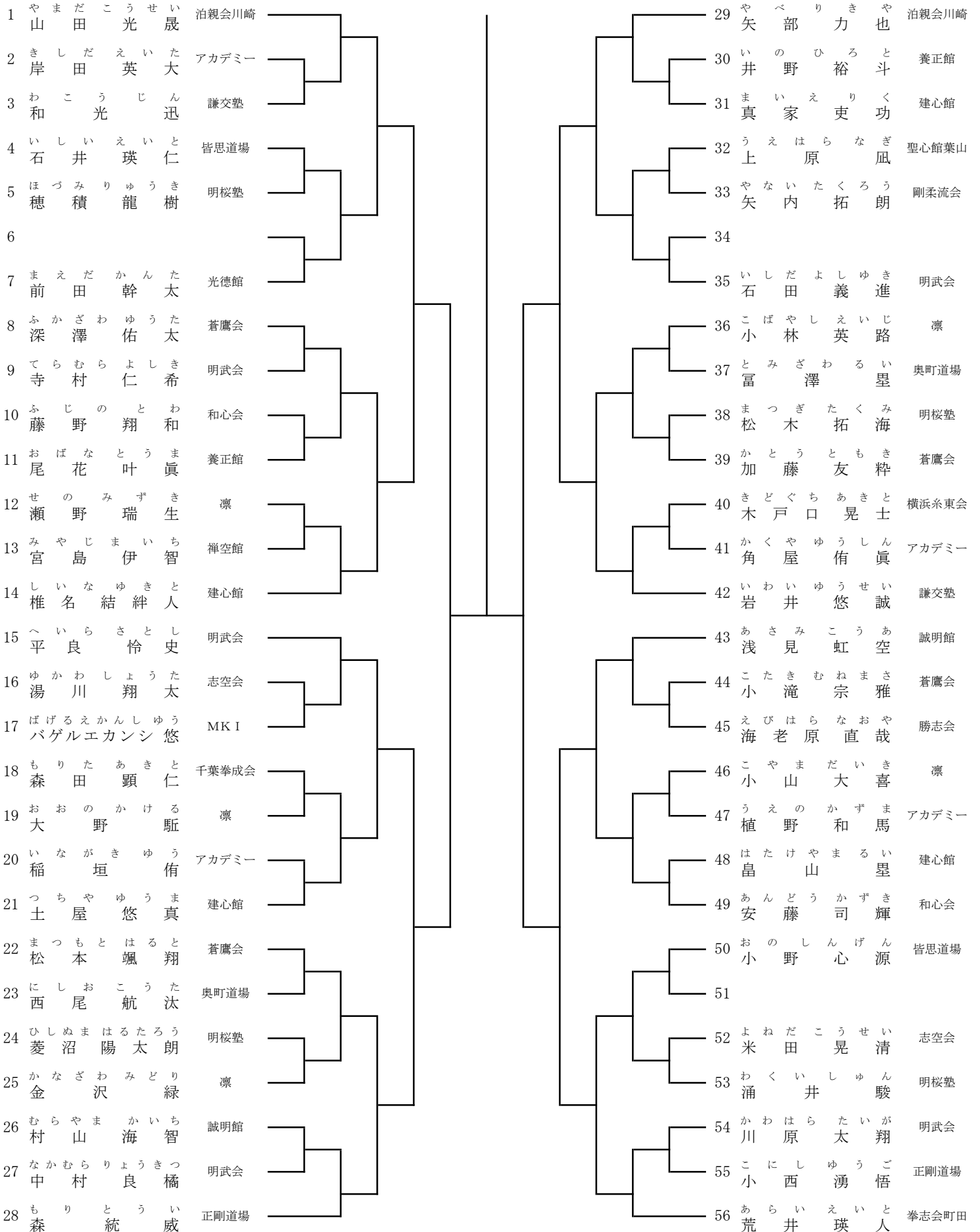
小学2年生男子組手
優勝、準優勝、第三位2名、第五位4名まで表彰

1	お か じ ま た い が 岡 島 大 虎	明武会		29	お お た し ろ る い と 太 田 代 心 翔	功道館
2	ひ と こ と た つ き 一 言 龍 希	正剛道場		30	う め ざ わ り お ん 梅 澤 琉 音	拳勝館茅ヶ崎
3	こ ば や し か ん た ろ う 小 林 完 太 郎	皆思道場		31	い で こ う へ い 出 混 平	MK I
4	よ こ や ま か ず き 横 山 和 樹	拳心会		32	お お く ぼ し じ ゅ ん け い 大 久 保 春 慧	凜
5	た か は し え い と 高 橋 瑛 土	高津道場		33	の ぼ る た く み 登 拓 巳	大心館
6	か み や ゆ う た ろ う 神 谷 勇 太 郎	凜		34	よ こ か わ じ ゅ ん き 横 川 純 輝	皆思道場
7	さ と う く う が 佐 藤 空 雅	一空館		35	な な み い つ さ 名 波 老 颯	正剛道場
8	た ね む ら そ う し 種 村 壮 志	功道館		36	う ら べ り よ う た ト 部 梁 太	禅空館
9	は ぎ わ ら あ お い 萩 原 碧	泊親会錬心館		37	こ ば や し そ ら 小 林 蒼 昊	凜
10	ち ば る い 千 葉 琉 生	聖基館		38	つ ぼ い そ う す け 坪 井 蒼 介	天琉
11	お お い し れ ん と 大 石 蓮 人	和心会		39	す ぎ や ま け い 杉 山 慶	高津道場
12	さ と う は る き 佐 藤 陽 生	MK I		40	か に え は る と 蟹 江 陽 斗	拳心会
13	や ま も と し ょ う せい 山 本 翔 政	アカデミー		41	い き が き ぎ ん せい 石 垣 銀 晟	中村塾
14	あ ぜ か わ ふ く す け 畔 川 福 助	志魂		42	す ず き れ ん 鈴 木 蓮	明武会
15	ま つ も と ひ ろ ま 松 本 皓 真	明武会		43	か ね こ ふ く 金 子 福	拳心会
16	み や も と し ゅ ん 宮 本 駿	横浜糸東会		44	も ぎ ゆ き と ら 茂 木 幸 虎	新生塾
17	な か じ ょ う は る ひ と 中 條 遙 人	MK I		45	お か も と た い せい 岡 本 泰 青	明武会
18	か ん だ ゆ い す け 神 田 結 丞	拳心会		46	お か む ら こ う き 岡 村 幸 輝	MK I
19	な が の け い 永 野 圭	高津道場		47	も ろ は し れ ん 諸 橋 鍊	志空会
20	ふ じ む ら そ う 藤 村 奏	凜		48	さ く ら い こ う き 櫻 井 光 希	仙武会
21	や ま も と そ う 山 本 想	向上会		49	も り け ん と 森 賢 人	朋心会
22	き し さ く た ろ う 岸 朔 太 郎	拳信会		50	し み ず た い り 清 水 泰 理	明武会
23	い ま に し あ お ば 今 西 青 葉	明武会		51		
24	ゆ か わ あ つ き 湯 川 蒼 月	MK I		52	か じ は ら さ ん た 梶 原 三 太	MK I
25	す だ た つ き 須 田 樹	高崎西		53	お か む ら ゆ う と 岡 村 優 翔	向上会
26	や ま の うち た つ と 山 之 内 龍 仁	凜		54	こ じ ま ゆ う 小 島 優	一心塾
27	つ じ み る い 辻 見 類	禅空館		55	あ り も と と も き 有 本 朋 生	高津道場
28	く ぎ の よ し き 釘 野 義 絆	仙武会		56	は せ が わ ひ な た 長 谷 川 陽 奈 大	凜

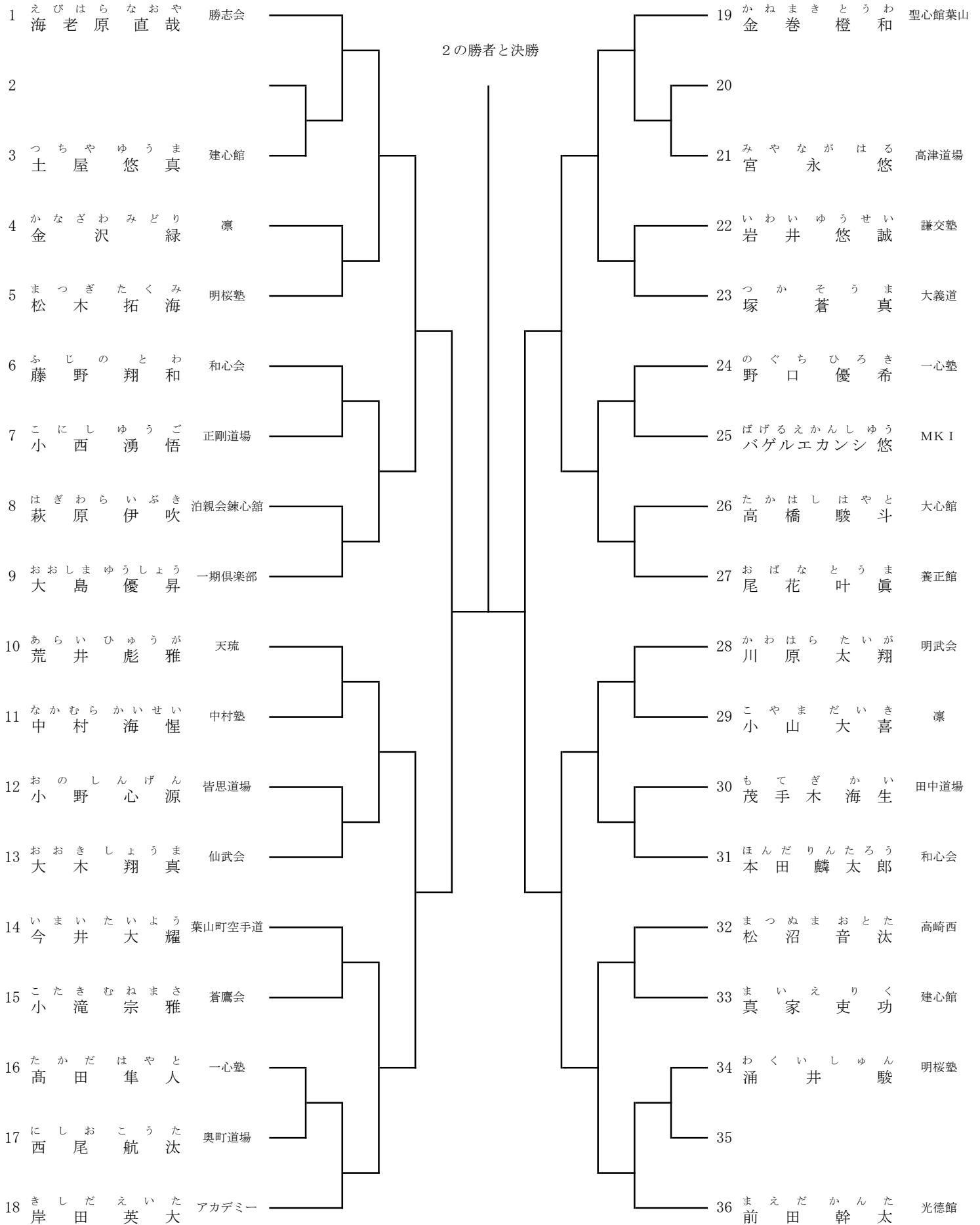
小学3年生男子形

優勝、準優勝、第三位2名、第五位4名まで表彰

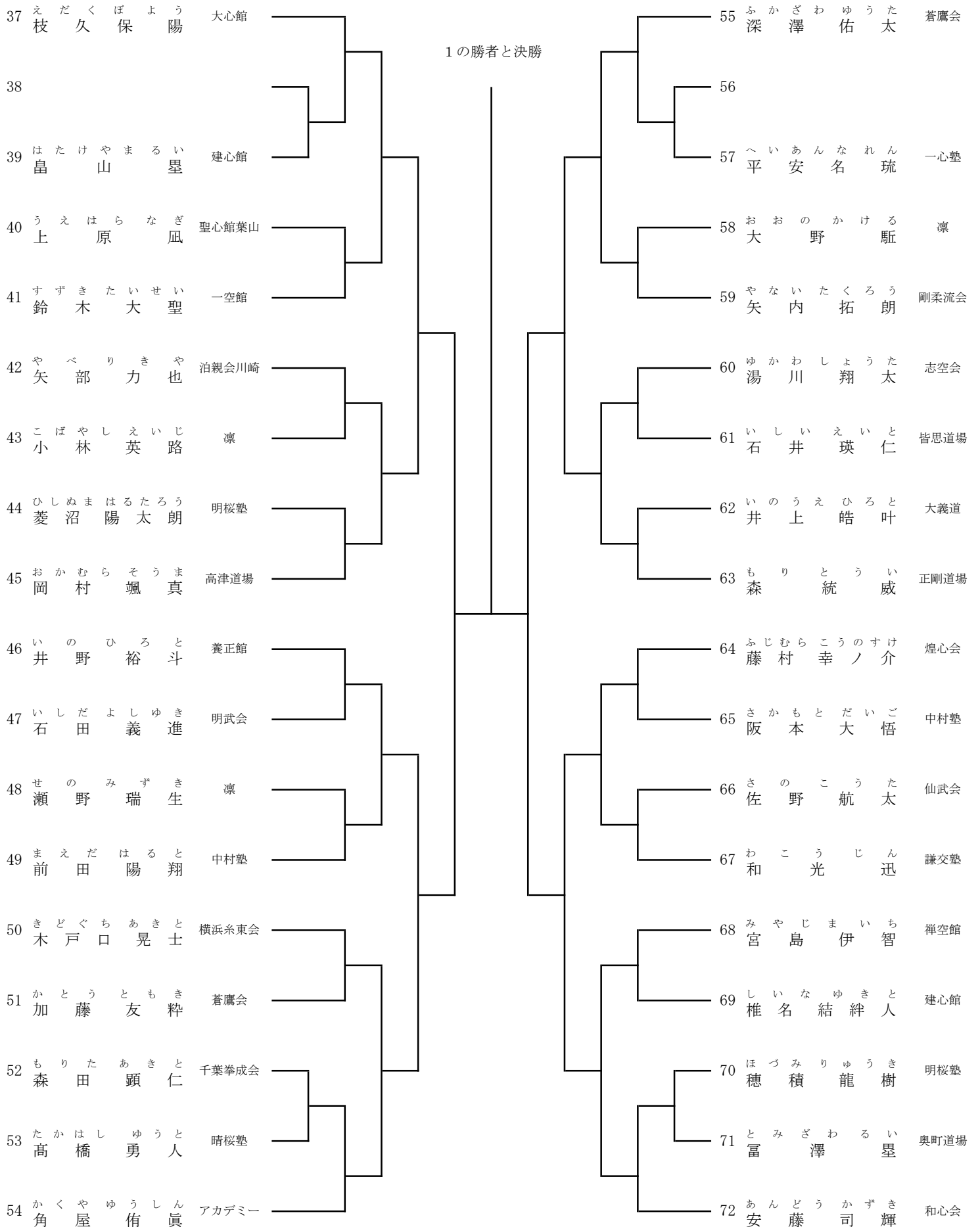
1回戦～準々決勝→基本形(同一形可)、準決・決勝→第一または第二指定形(同一形可)



小学3年生男子組手 1
優勝、準優勝、第三位2名、第五位4名まで表彰



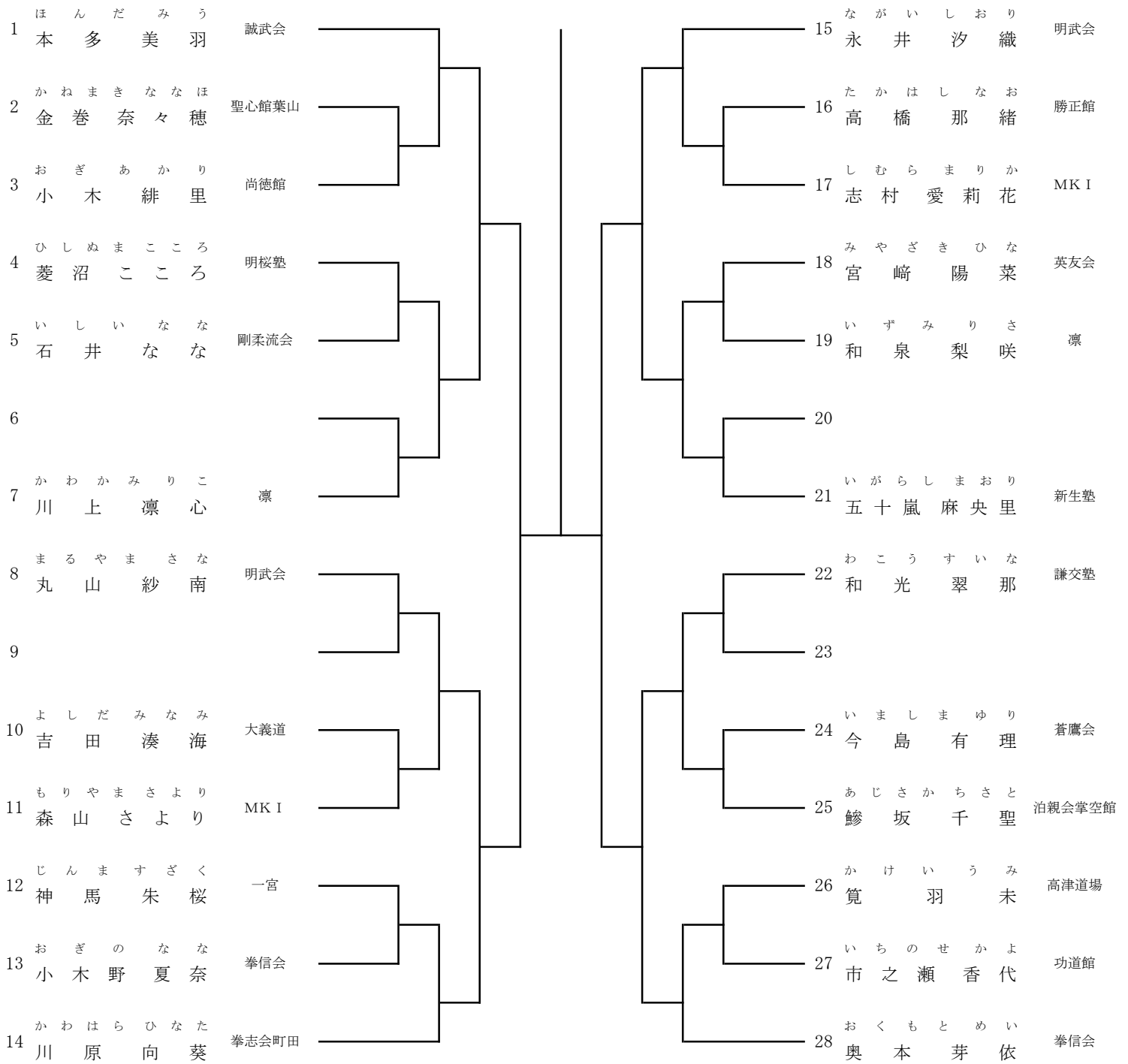
小学3年生男子組手 2
優勝、準優勝、第三位2名、第五位4名まで表彰



幼年女子形

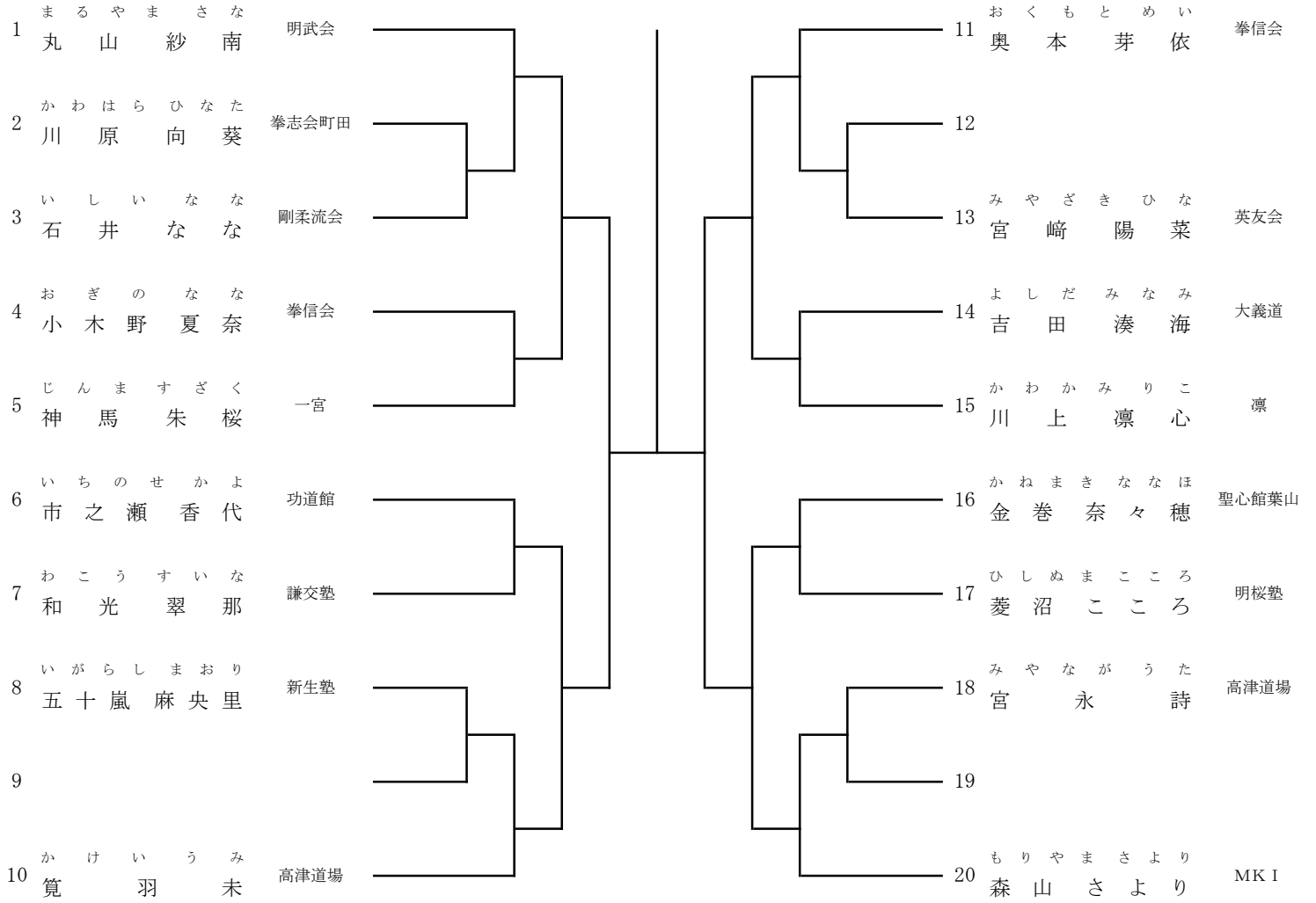
優勝、準優勝、第三位2名、第五位4名まで表彰

1回戦～準決勝→基本形（同一形可）、決勝→第一または第二指定形または使用してない基本形（同一形可）



幼年女子組手

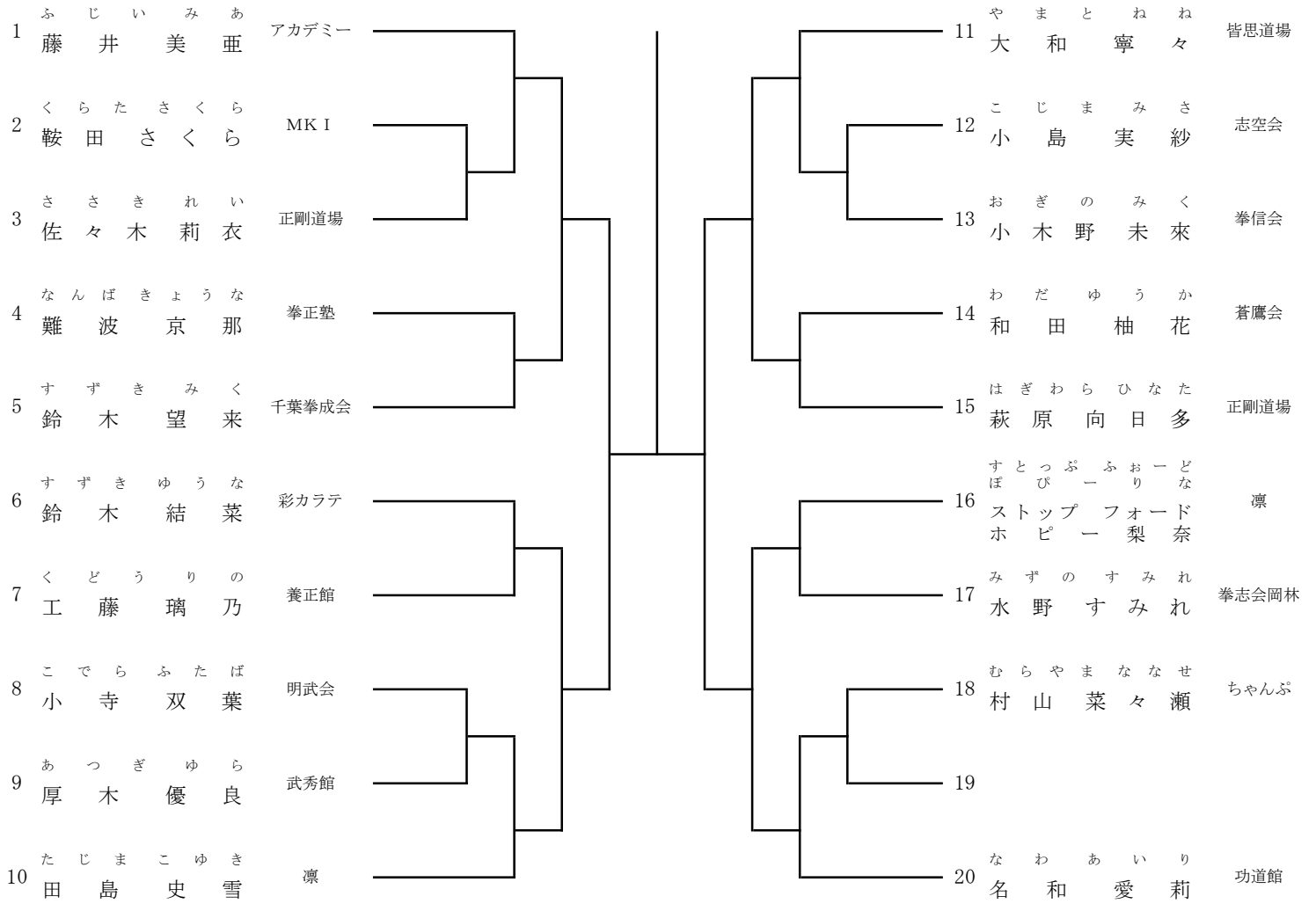
優勝、準優勝、第三位2名、第五位4名まで表彰



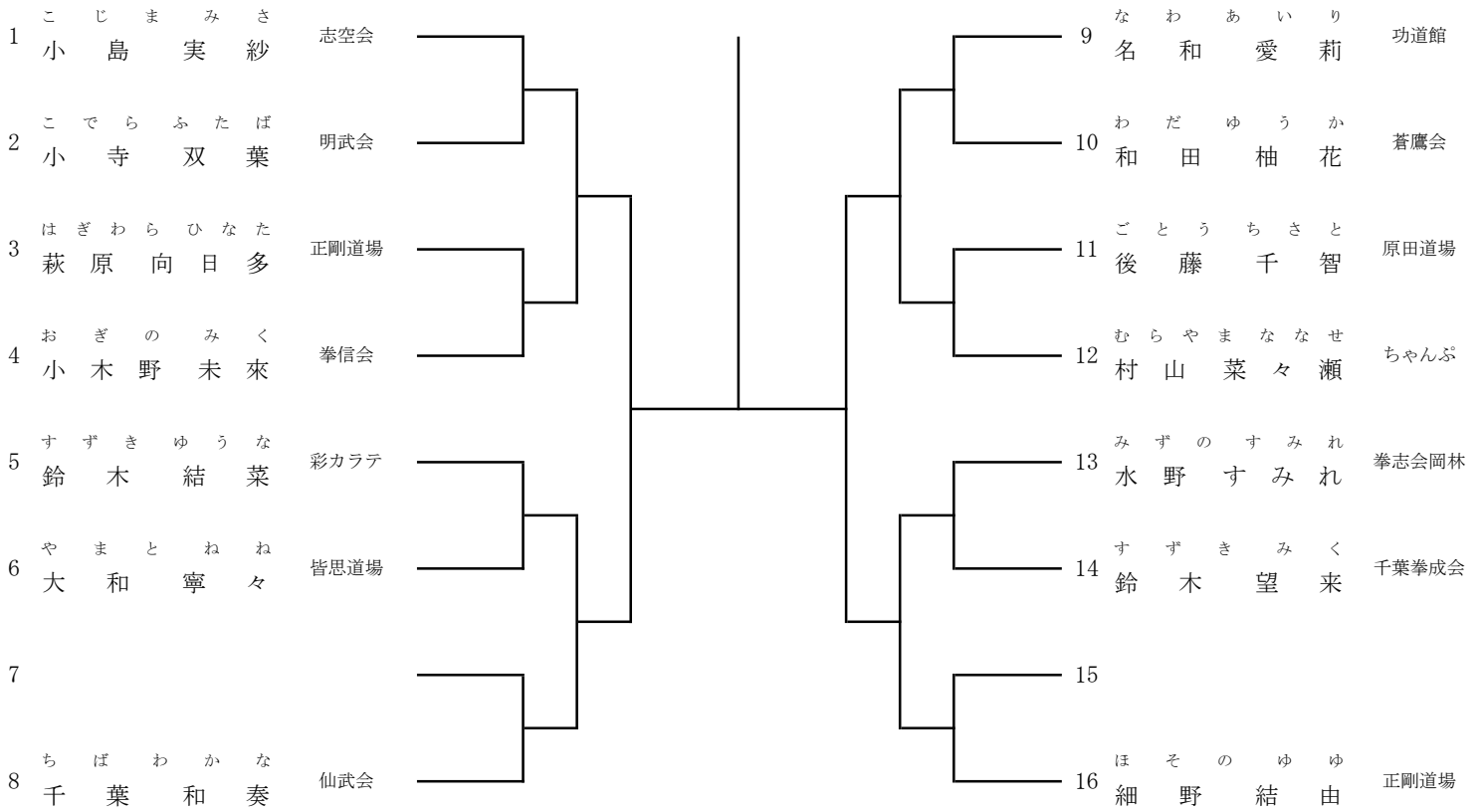
小学1年生女子形

優勝、準優勝、第三位2名、第五位4名まで表彰

1回戦～準々決勝→基本形（同一形可）、準決・決勝→第一または第二指定形（同一形可）



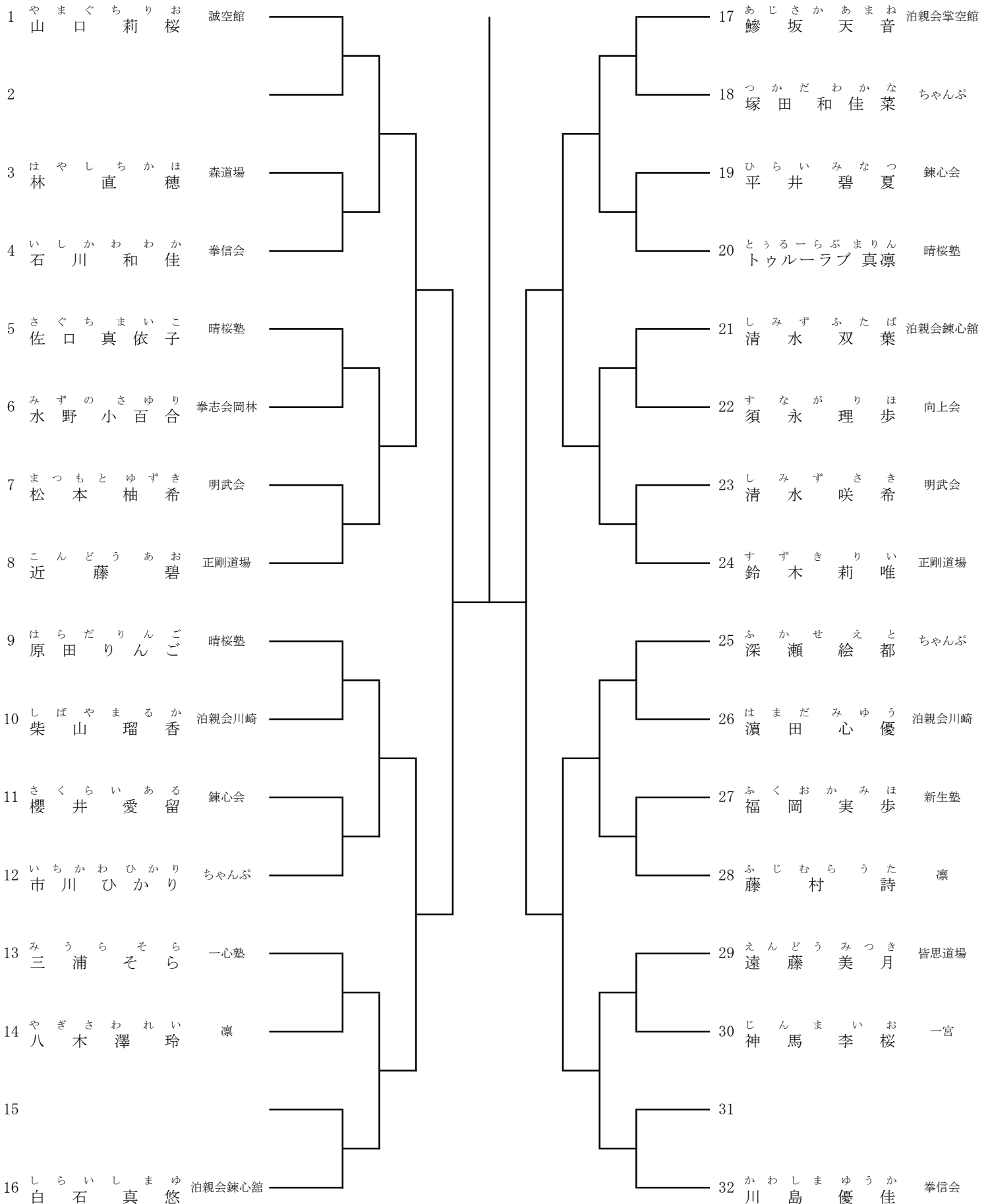
小学1年生女子組手
優勝、準優勝、第三位2名まで表彰



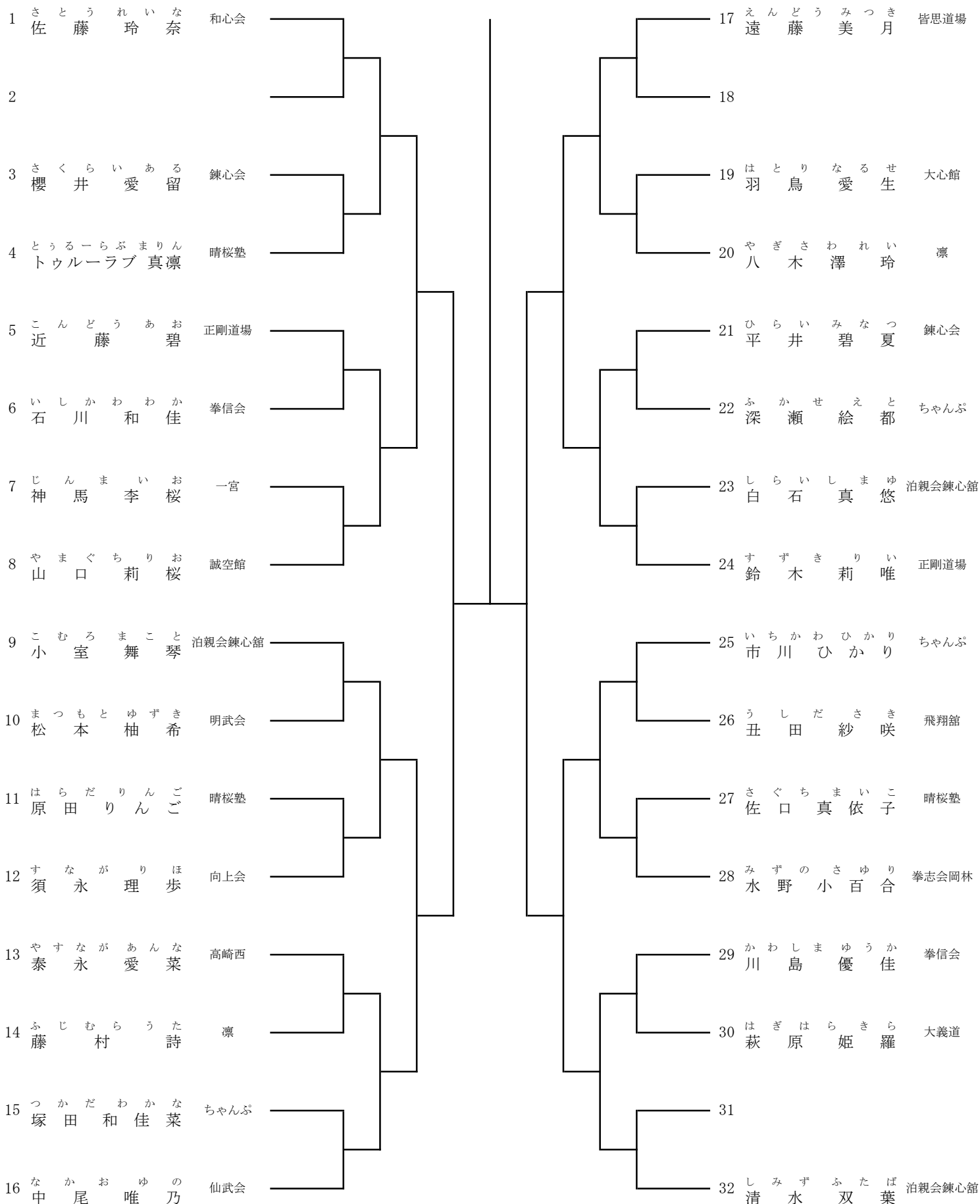
小学2年生女子形

優勝、準優勝、第三位2名、第五位4名まで表彰

1回戦～準々決勝→基本形（同一形可）、準決・決勝→第一または第二指定形（同一形可）



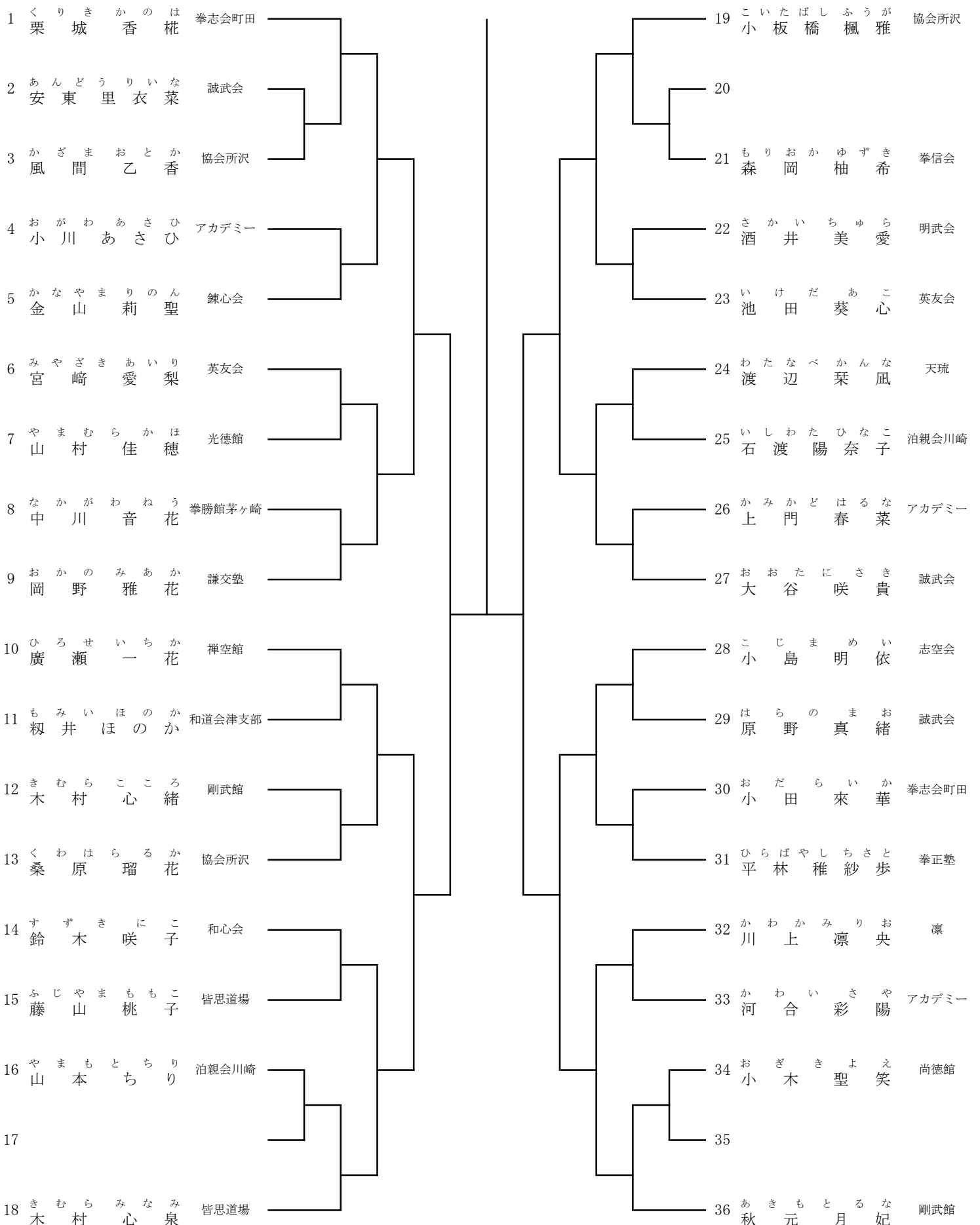
小学2年生女子組手
優勝、準優勝、第三位2名、第五位4名まで表彰



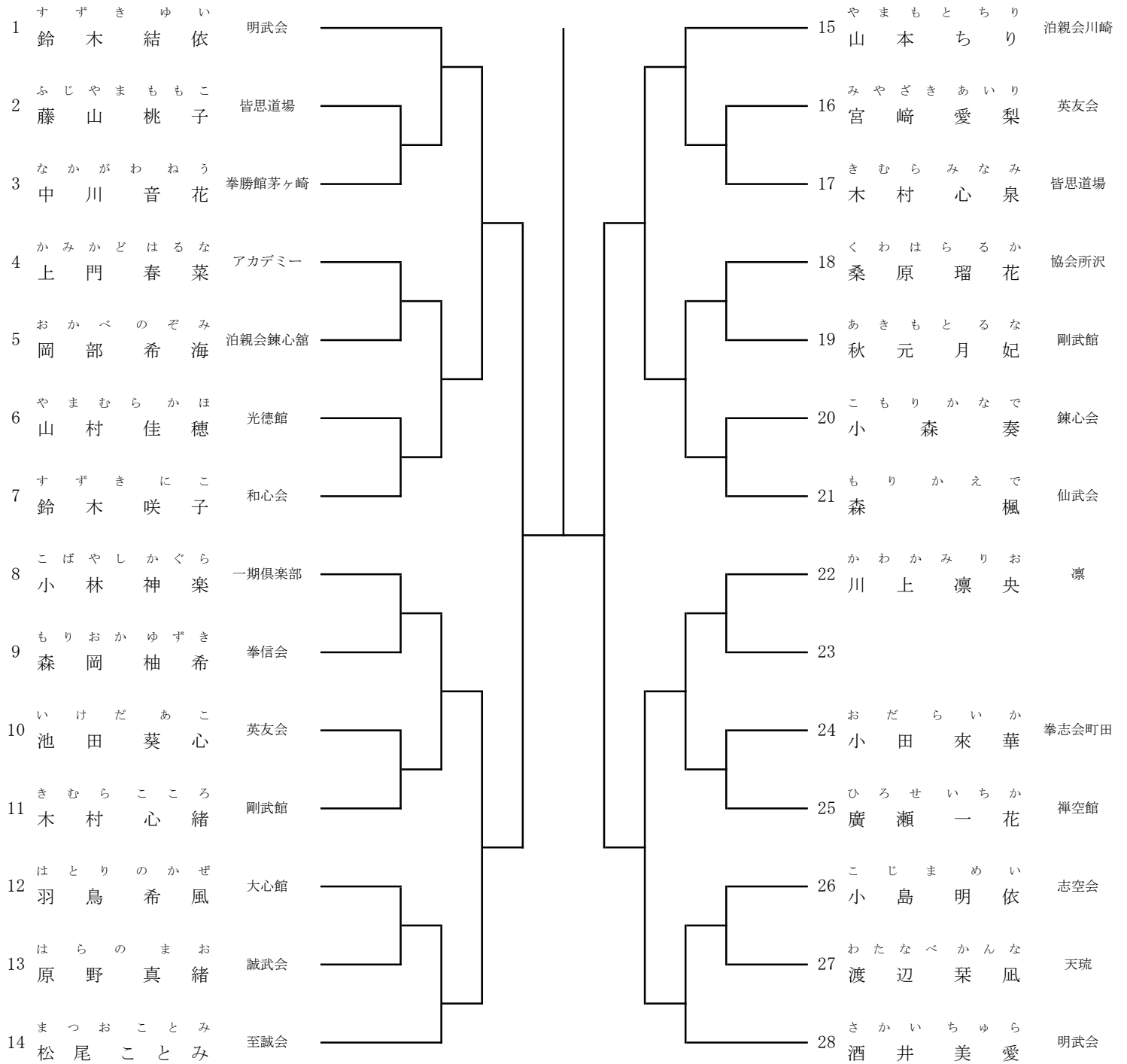
小学3年生女子形

優勝、準優勝、第三位2名、第五位4名まで表彰

1回戦～準々決勝→基本形（同一形可）、準決・決勝→第一または第二指定形（同一形可）



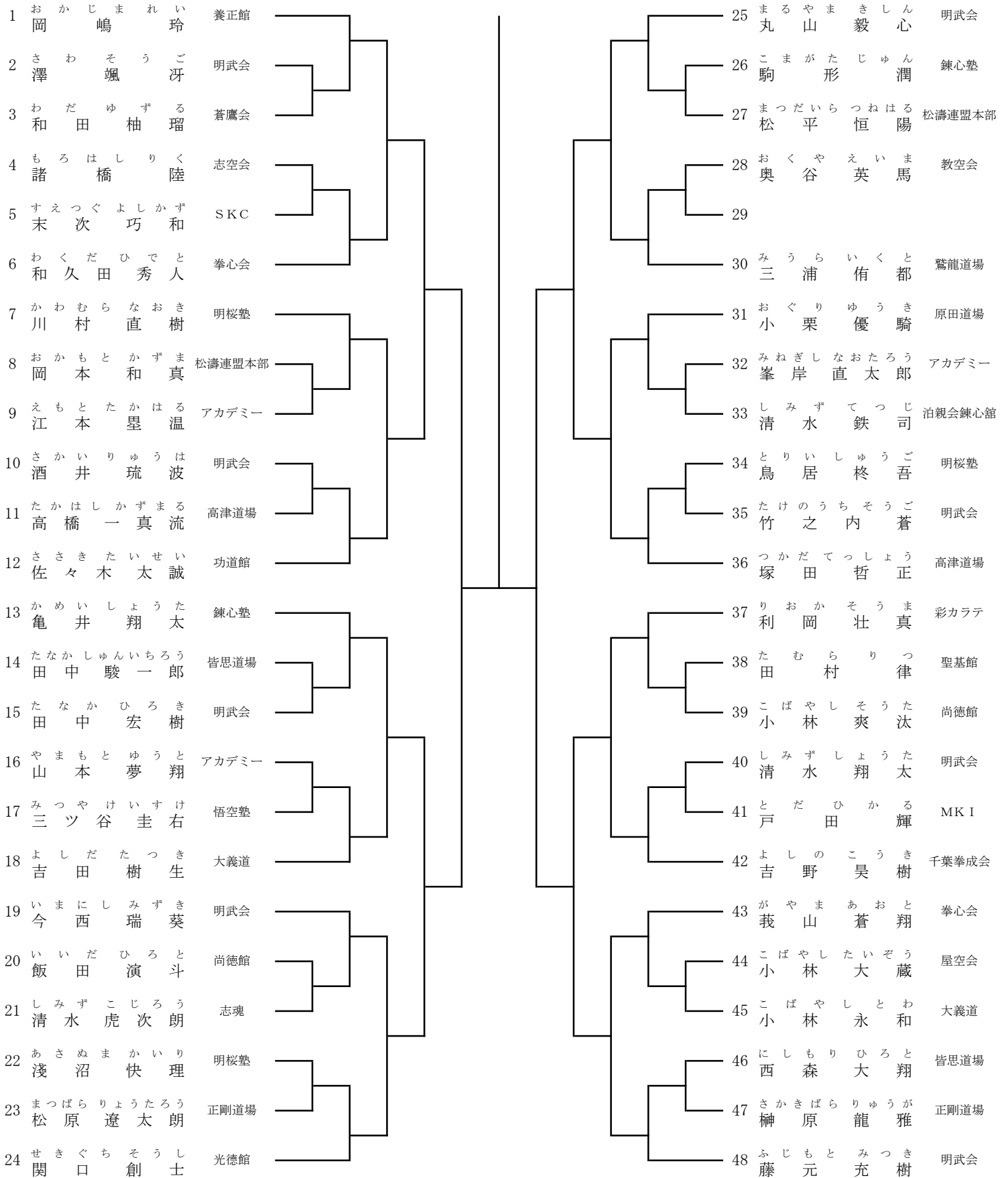
小学3年生女子組手
優勝、準優勝、第三位2名、第五位4名まで表彰



小学4年生男子形

優勝、準優勝、第三位2名、第五位4名まで表彰

1回戦～準々決勝→基本形（同一形可）、準決・決勝→第一または第二指定形（同一形可）



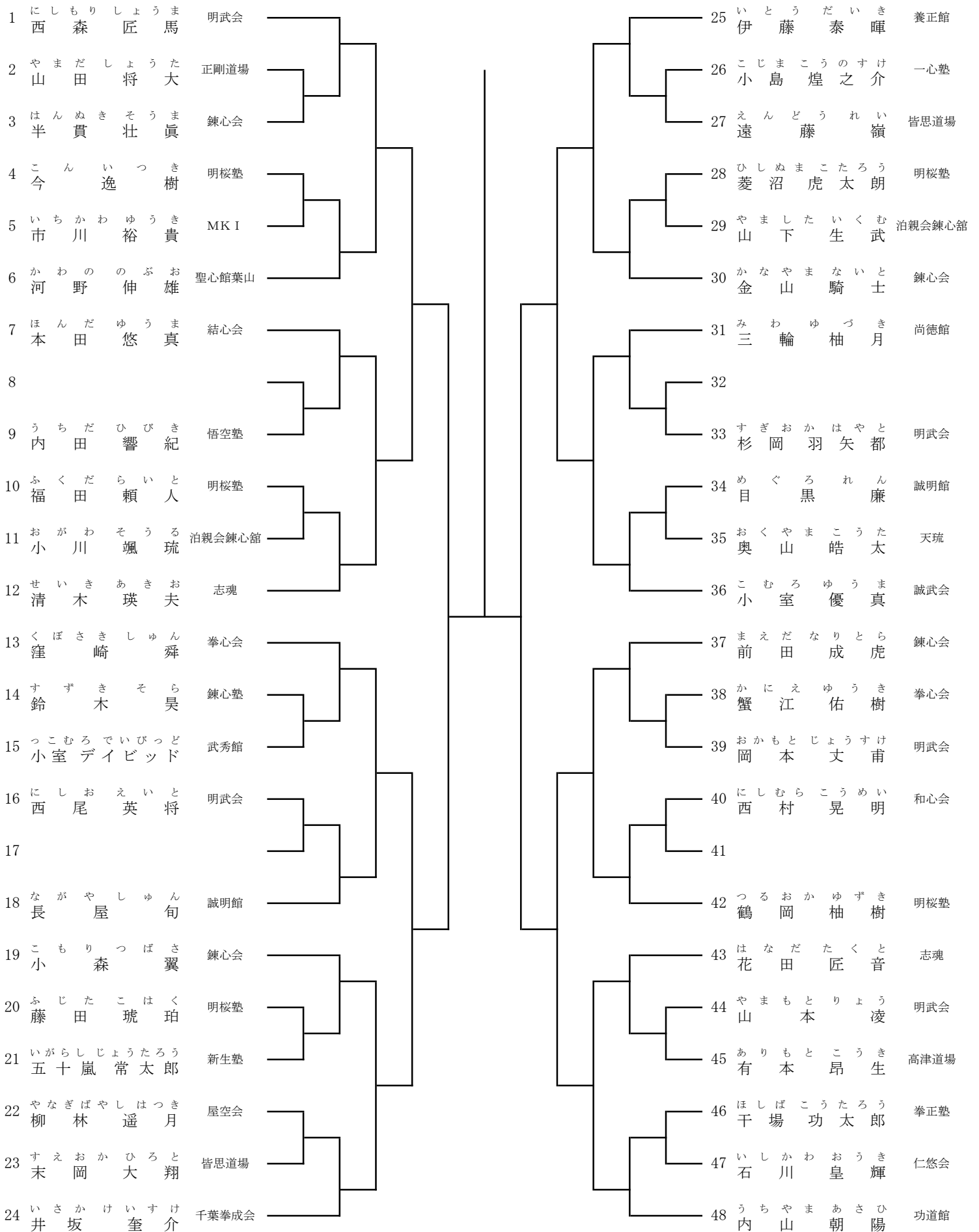
小学4年生男子組手
優勝、準優勝、第三位2名、第五位4名まで表彰

1	いしげはると 石毛遥大	功道館		33	こばやしとわ 小林永和	大義道
2				34		
3	とうるーらぶかいり トゥルーラブ海里	晴桜塾		35	あさぬまかいり 浅沼快理	明桜塾
4	さかいりゅうは 酒井琉波	明武会		36	つかだてつしょう 塚田哲正	高津道場
5	こばやしだいぞう 小林大蔵	屋空会		37	おかもとかずま 岡本和真	松濤連盟本部
6	がやまあおと 菘山蒼翔	拳心会		38	たなかひろき 田中宏樹	明武会
7	あくつそうた 阿久津奏大	千葉拳成会		39	すがきりん 菅城凛	中村塾
8	さかきばらりゅうが 榊原龍雅	正剛道場		40	おくやえい 奥谷英馬	教空会
9	ふじもとつぎ 藤元充樹	明武会		41	いまにしずき 今西瑞葵	明武会
10	たかはしれお 高橋滯生	大義道		42	かねこきょう 金子右京	西谷
11	しみずてつじ 清水鉄司	泊親会錬心館		43	たかやましゅんのすけ 高山隼之介	功道館
12	にしもりひろと 西森大翔	皆思道場		44	つるおかたいせい 鶴岡大晴	ゴルバニ塾
13	くぎのしげと 釘野義虎	仙武会		45	たなかしゅんいちろう 田中駿一郎	皆思道場
14	かけいあおと 寛井碧斗	高津道場		46	おぎきかずま 尾崎和真	千葉拳成会
15	おばようすけ 大庭誉佑介	櫻空山梨		47	ふくしまはると 福島陽翔	一空館
16	やまもとゆうと 山本夢翔	アカデミー		48	おがわとうじろう 小川棟士朗	誠明館
17	よしのこうき 吉野昊樹	千葉拳成会		49	とだひかる 戸田輝	MK I
18	おぐりゆうき 小栗優騎	原田道場		50	よしだたつき 吉田樹生	大義道
19	たかはしかずまる 高橋一真流	高津道場		51	おぎのゆうと おぎ野夢叶	高津道場
20	りんたすく 林天翼	大義道		52	さわそうご 澤所颯	明武会
21	たむらりつ 田村律	聖基館		53	りおかそうま 利岡壮真	彩カラテ
22	おのでらるくら 小野寺琉蔵	東魁塾		54	ささきたいせい 佐々木太誠	功道館
23	まるやまきしん 丸山毅心	明武会		55	わくだひでと 和久田秀人	拳心会
24	まつだいらつねはる 松平恒陽	松濤連盟本部		56	まつばらりょうたろう 松原遼太郎	正剛道場
25	しまだげんき 島田元気	一期倶楽部		57	いちむらなる 市村成	千葉拳成会
26	さいとうむいと さい藤陸と絃	一心塾		58	みつやけいすけ みつ谷圭右	悟空塾
27	わのゆうま 和田悠馬	古空会		59	まつだようたろう まつ田陽太郎	高津道場
28	たかはしこうた 高橋航汰	高津道場		60	わだゆずる 和田柚瑠	蒼鷹会
29	いしやままいと 石山真愛	仙武会		61	いなだけい いな田啓	仙武会
30	もりあきと 森昭人	拳心会		62	えもとたかはる えもとたか温	アカデミー
31				63		
32	みうらいくと み浦侑都	鷲龍道場		64	しみずこじろう しみずこ次郎	志魂

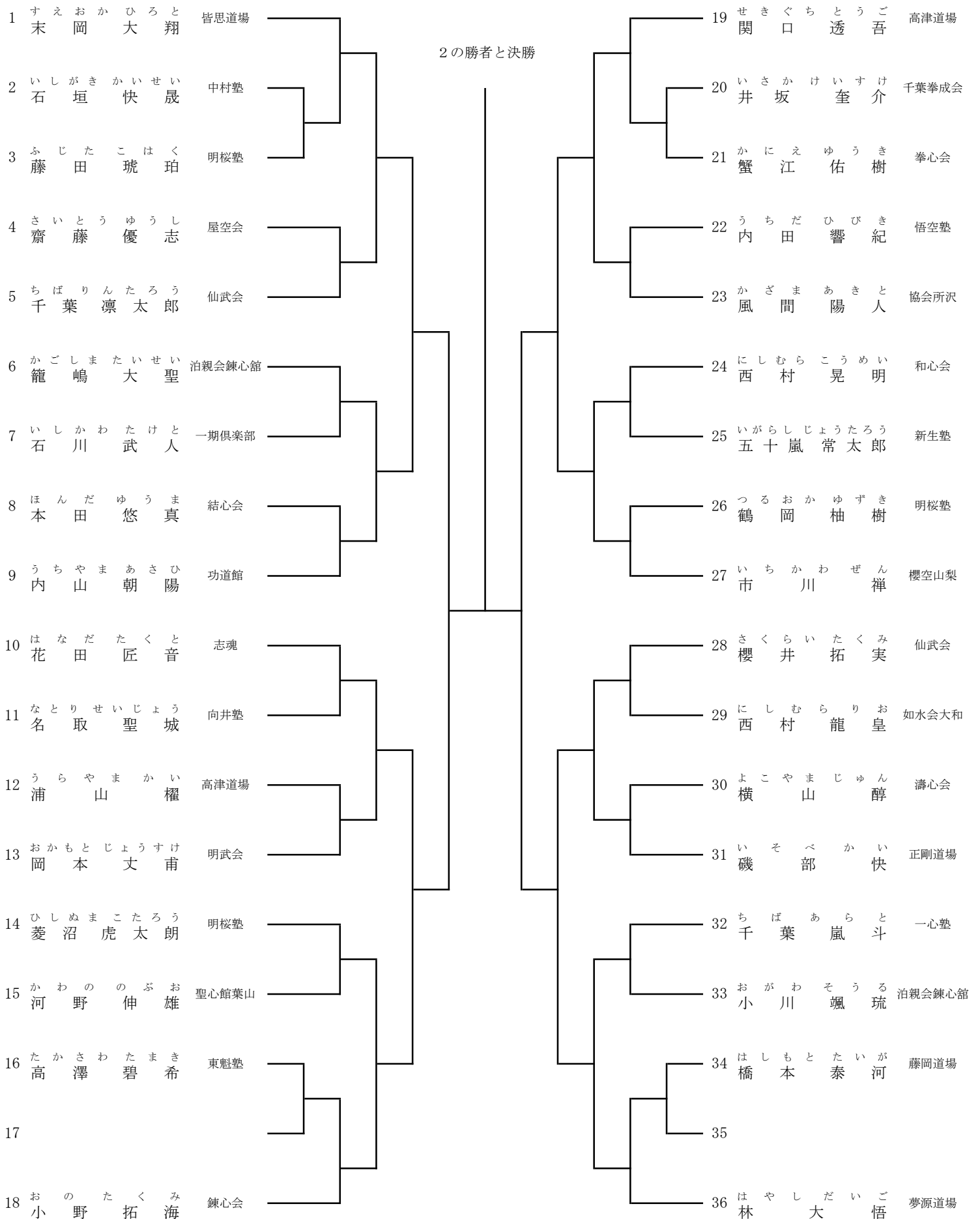
小学5年生男子形

優勝、準優勝、第三位2名、第五位4名まで表彰

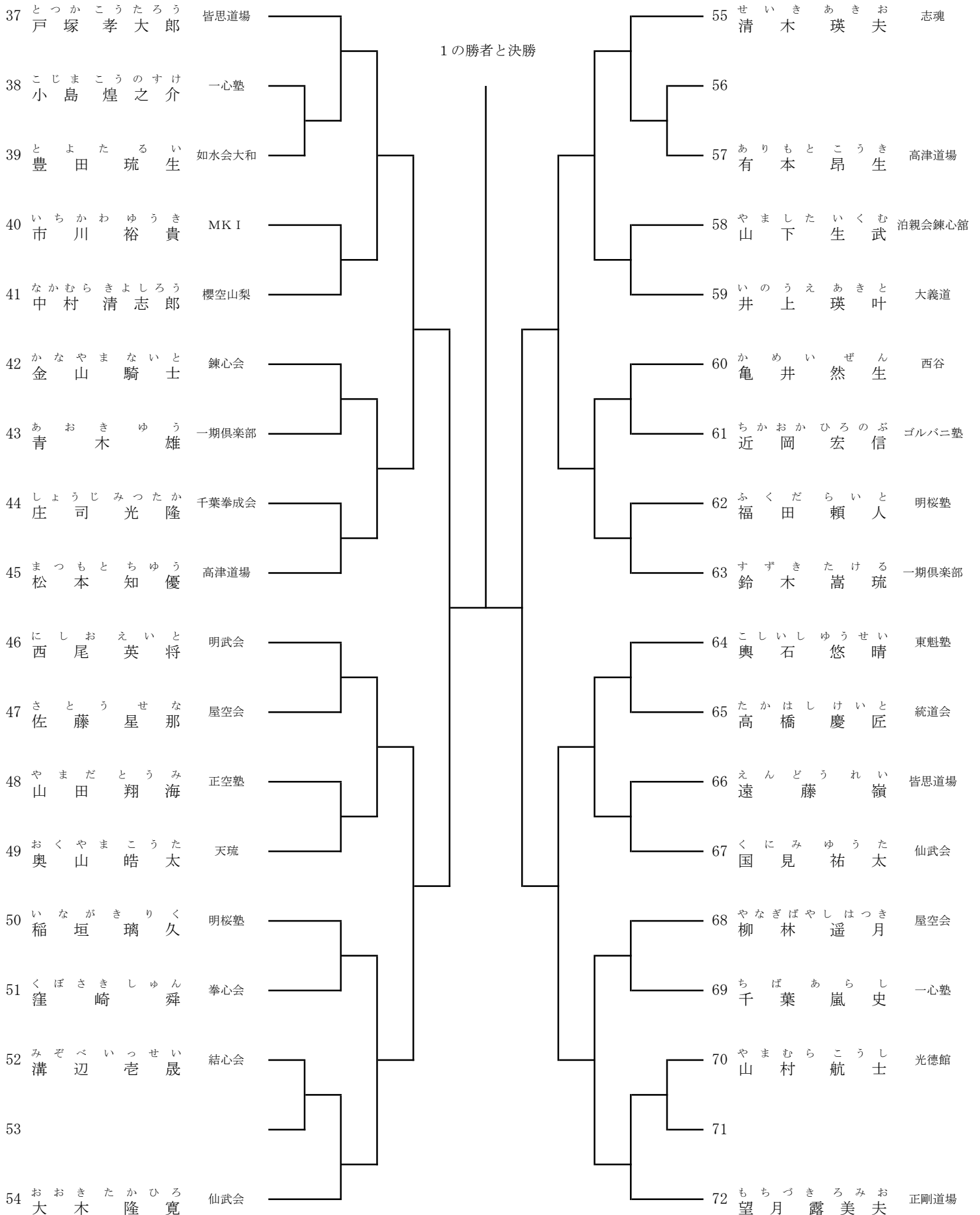
1回戦～準々決勝→基本形（同一形可）、準決・決勝→第一または第二指定形（同一形可）



小学5年生男子組手 1
優勝、準優勝、第三位2名、第五位4名まで表彰



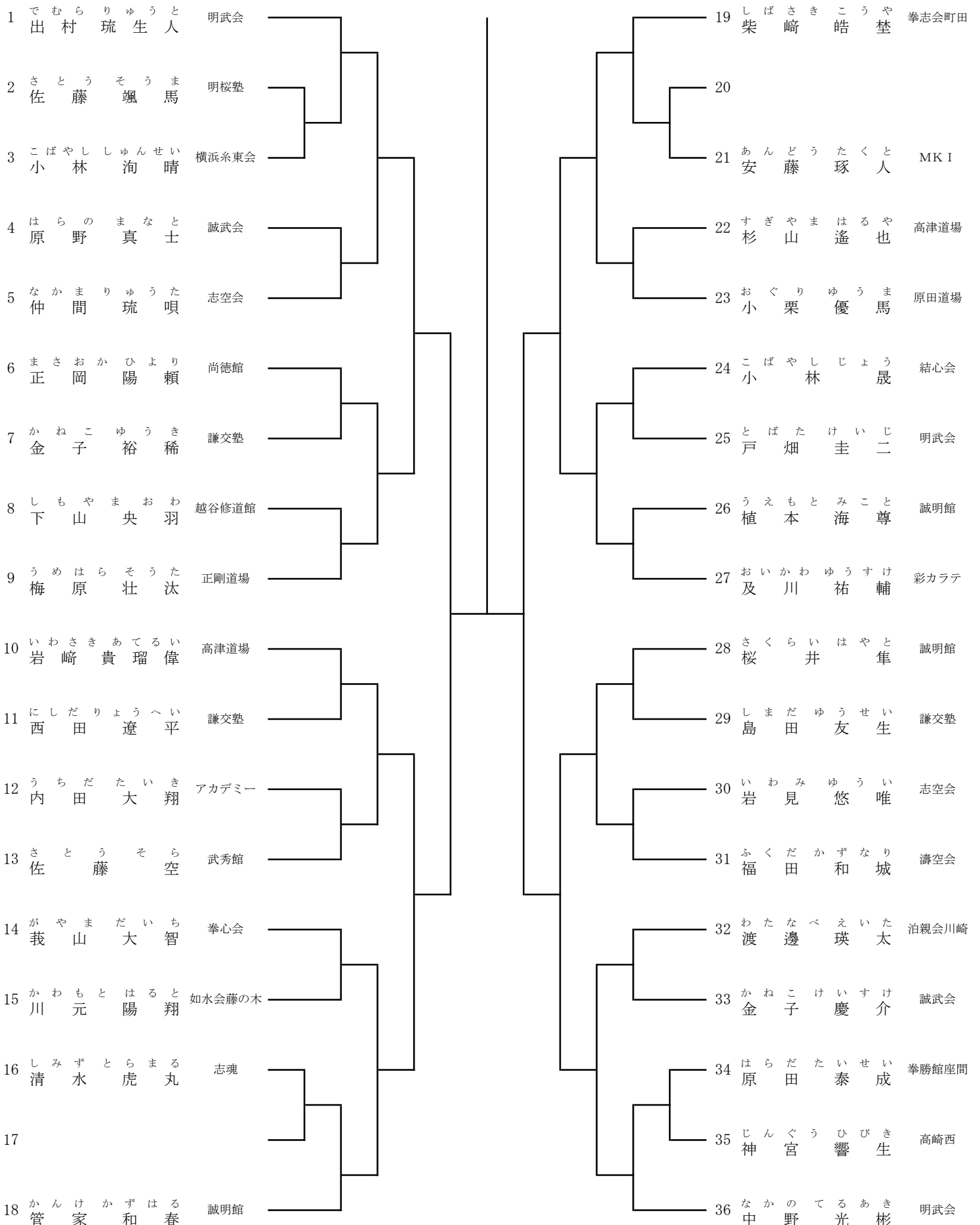
小学5年生男子組手 2
優勝、準優勝、第三位2名、第五位4名まで表彰



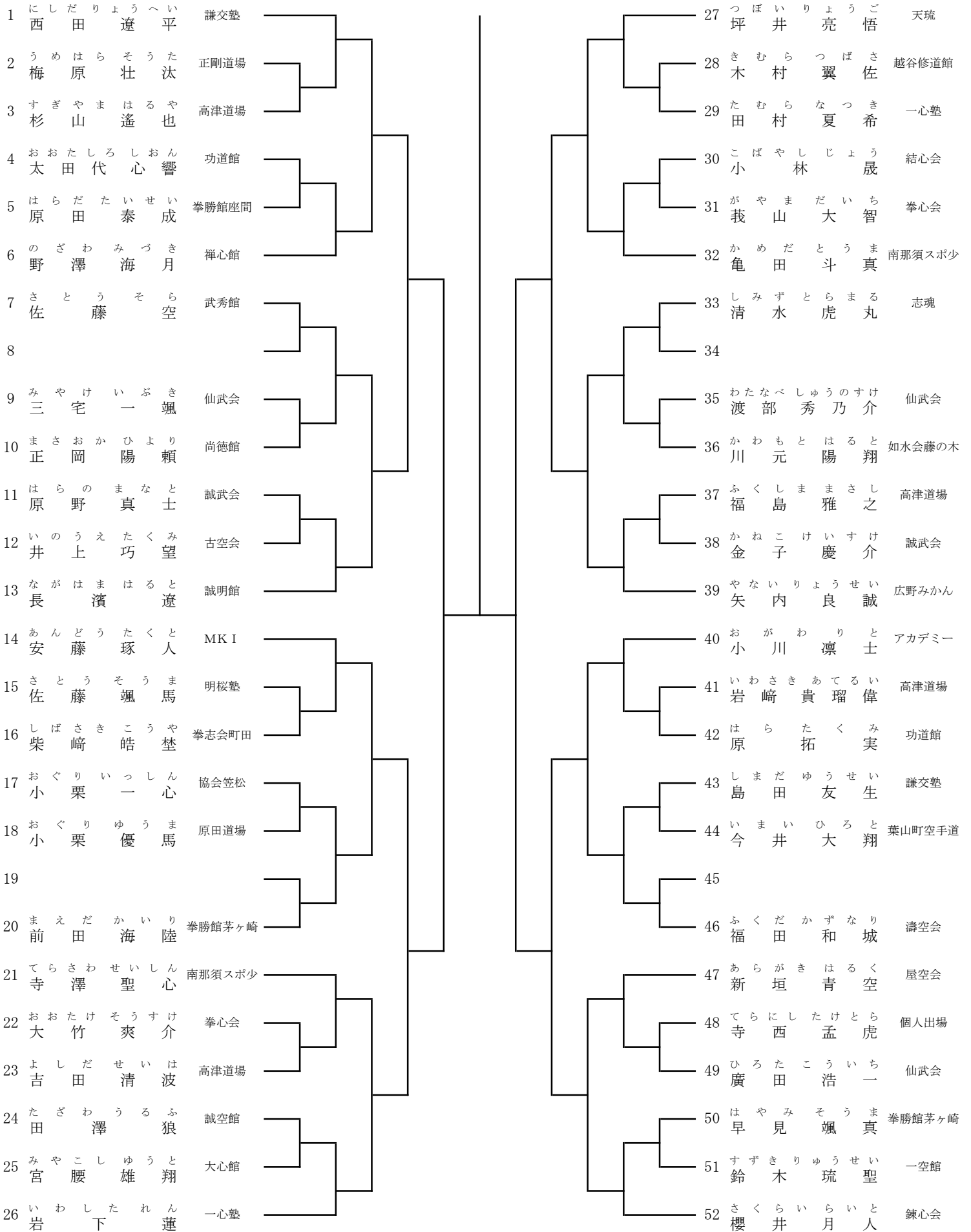
小学6年生男子形

優勝、準優勝、第三位2名、第五位4名まで表彰

1回戦～準々決勝→基本形（同一形可）、準決・決勝→第一または第二指定形（同一形可）



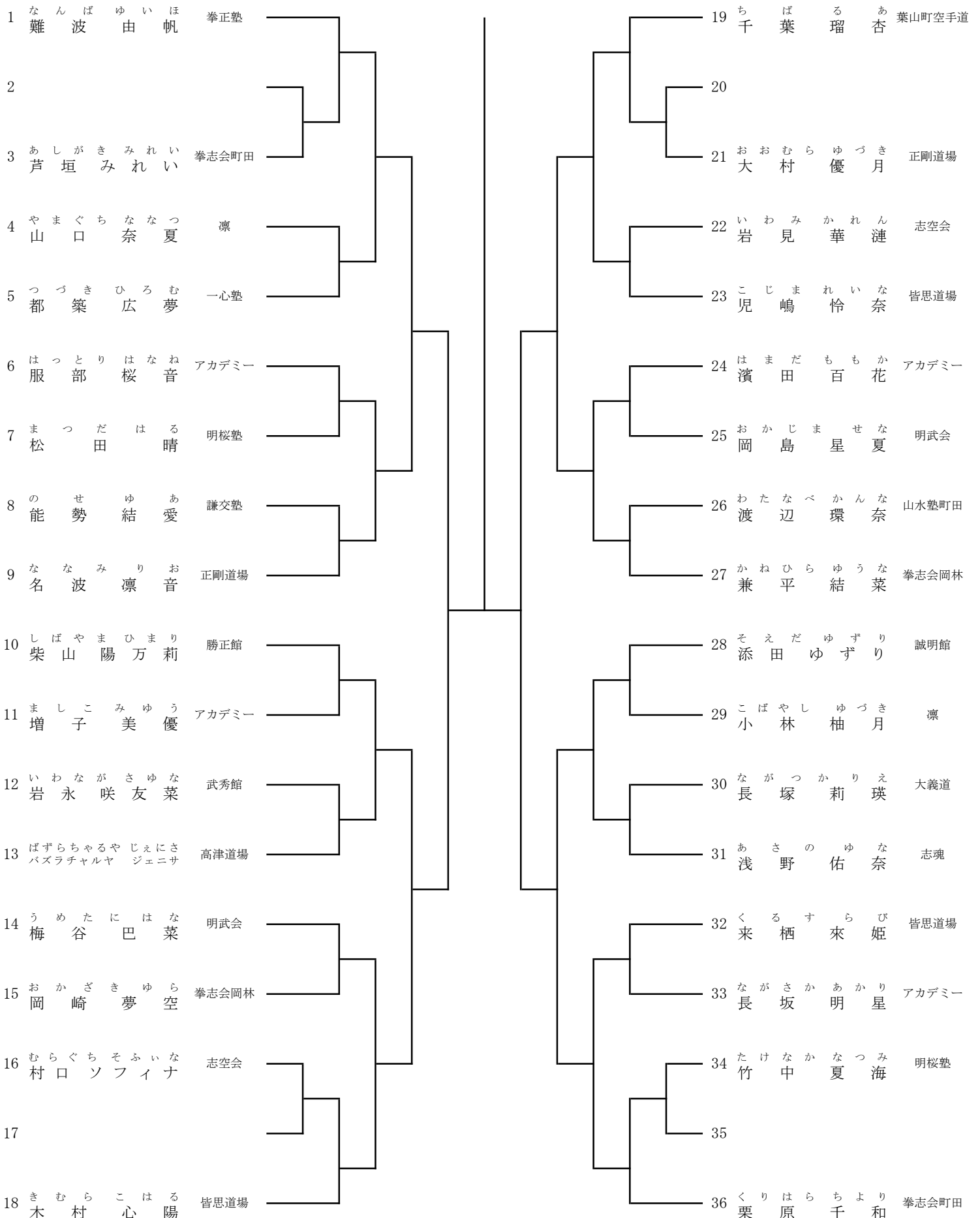
小学6年生男子組手
優勝、準優勝、第三位2名、第五位4名まで表彰



小学4年生女子形

優勝、準優勝、第三位2名、第五位4名まで表彰

1回戦～準々決勝→基本形(同一形可)、準決・決勝→第一または第二指定形(同一形可)



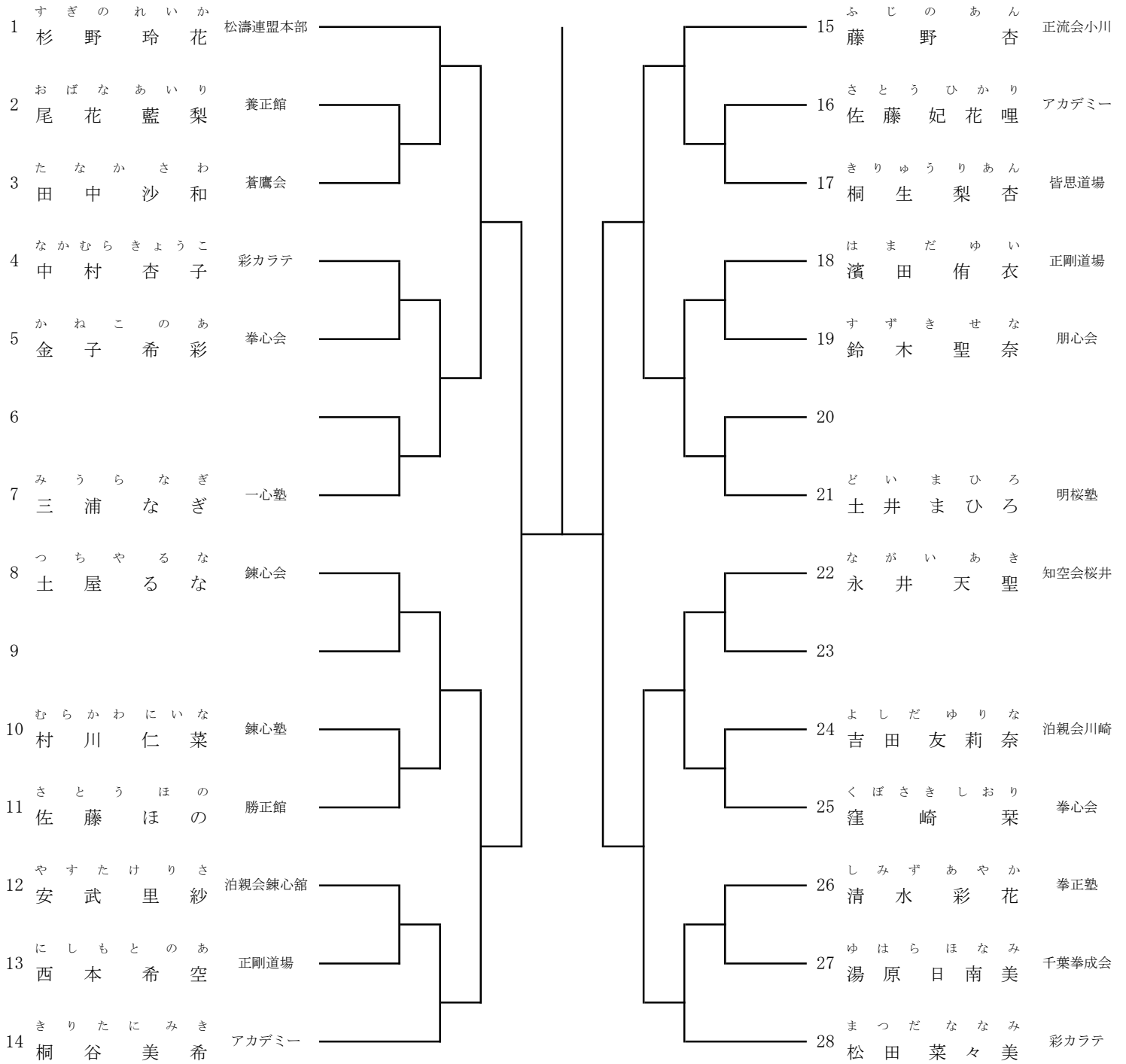
小学4年生女子組手
優勝、準優勝、第三位2名、第五位4名まで表彰

1	お か じ ま せ な 岡 島 星 夏	明武会		23	む ら ぐ ち そ ふ い な 村 口 ソ フ ィ ナ	志空会
2	も り し お り 森 菜 里	誠明館		24	ま つ し ま ゆ う な 松 嶋 優 奈	至誠会
3	か ん だ き ず な 神 田 絆 心	拳心会		25	こ ぼ や し ゆ づ き 小 林 柚 月	凜
4	は つ と り は な ね 服 部 桜 音	アカデミー		26	う め た に は な 梅 谷 巴 菜	明武会
5				27		
6	く る す ら び 姫 来 栖 来 姫	皆思道場		28	す ず き な ほ 鈴 木 南 帆	神空会
7	も り あ か ね 森 茜	仙武会		29	き む ら こ は る 木 村 心 陽	皆思道場
8	ば ず ら ち ゃ る や じ え に さ バズラチャルヤ ジェニサ	高津道場		30	ま つ だ は る 松 田 晴	明桜塾
9	つ づ き ひ ろ む 都 築 広 夢	一心塾		31	か ね ひ ら ゆ う な 兼 平 結 菜	拳志会岡林
10	や ま ぐ ち な な つ 山 口 奈 夏	凜		32	た か い な な こ 高 井 菜 奈 子	正剛道場
11	さ と う の の か 佐 藤 の の か	一空館		33	う す い は づ き 白 井 葉 月	誠明館
12	お か ざ き ゆ ら 岡 崎 夢 空	拳志会岡林		34	い わ な が さ ゆ な 岩 永 咲 友 菜	武秀館
13	な お は ら み う 猶 原 美 羽	結心会		35	く ど う あ や ね 工 藤 彩 音	養正館
14	こ じ ま れ い な 児 嶋 怜 奈	皆思道場		36	す ぎ や ま り ん 杉 山 凜	高津道場
15	い ち の せ ひ づ き 市 之 瀬 陽 月	功道館		37	へ い あ ん な り ん 平 安 名 凜	一心塾
16	な が さ わ く ら ら 永 澤 玖 英 々	至誠会		38	ま し ま ら ん 眞 島 蘭	磨心道場
17	あ さ の ゆ な 浅 野 佑 奈	志魂		39	く り は ら ち よ り 栗 原 千 和	拳志会町田
18	た け な か な つ み 竹 中 夏 海	明桜塾		40	は ま だ も も か 濱 田 百 花	アカデミー
19	お お む ら ゆ づ き 大 村 優 月	正剛道場		41	や ま だ ま な 山 田 茉 奈	誠明館
20	な が さ か あ か り 長 坂 明 星	アカデミー		42	い ま な か あ ず 今 中 あ ず	中村塾
21	あ し が き み れ い 芦 垣 み れ い	拳志会町田		43	わ た な べ の の 渡 邊 暖 乃	一空館
22	な が つ か り え 長 塚 莉 瑛	大義道		44	な か が わ の あ 中 川 希 愛	功道館

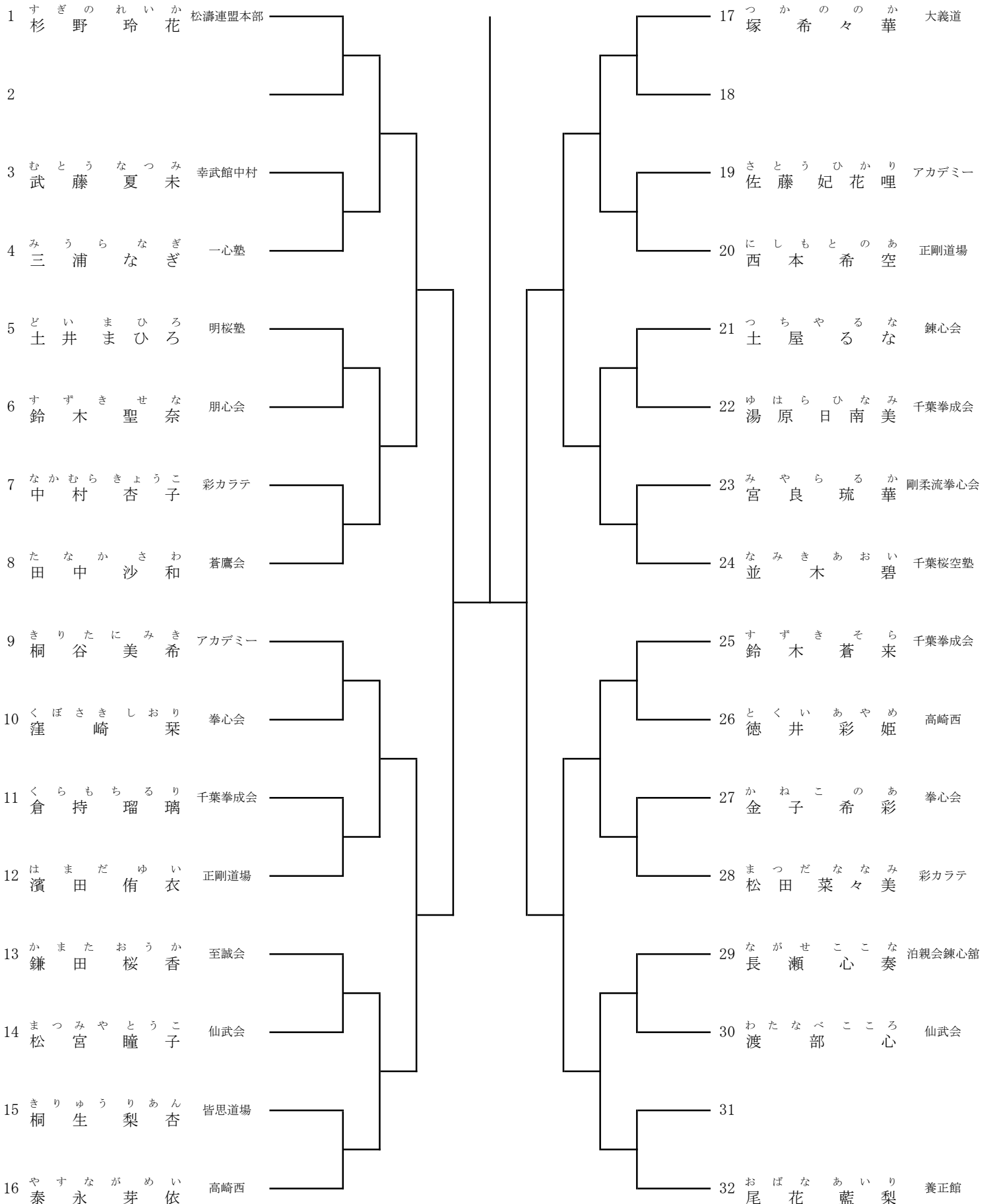
小学5年生女子形

優勝、準優勝、第三位2名、第五位4名まで表彰

1回戦～準々決勝→基本形（同一形可）、準決・決勝→第一または第二指定形（同一形可）



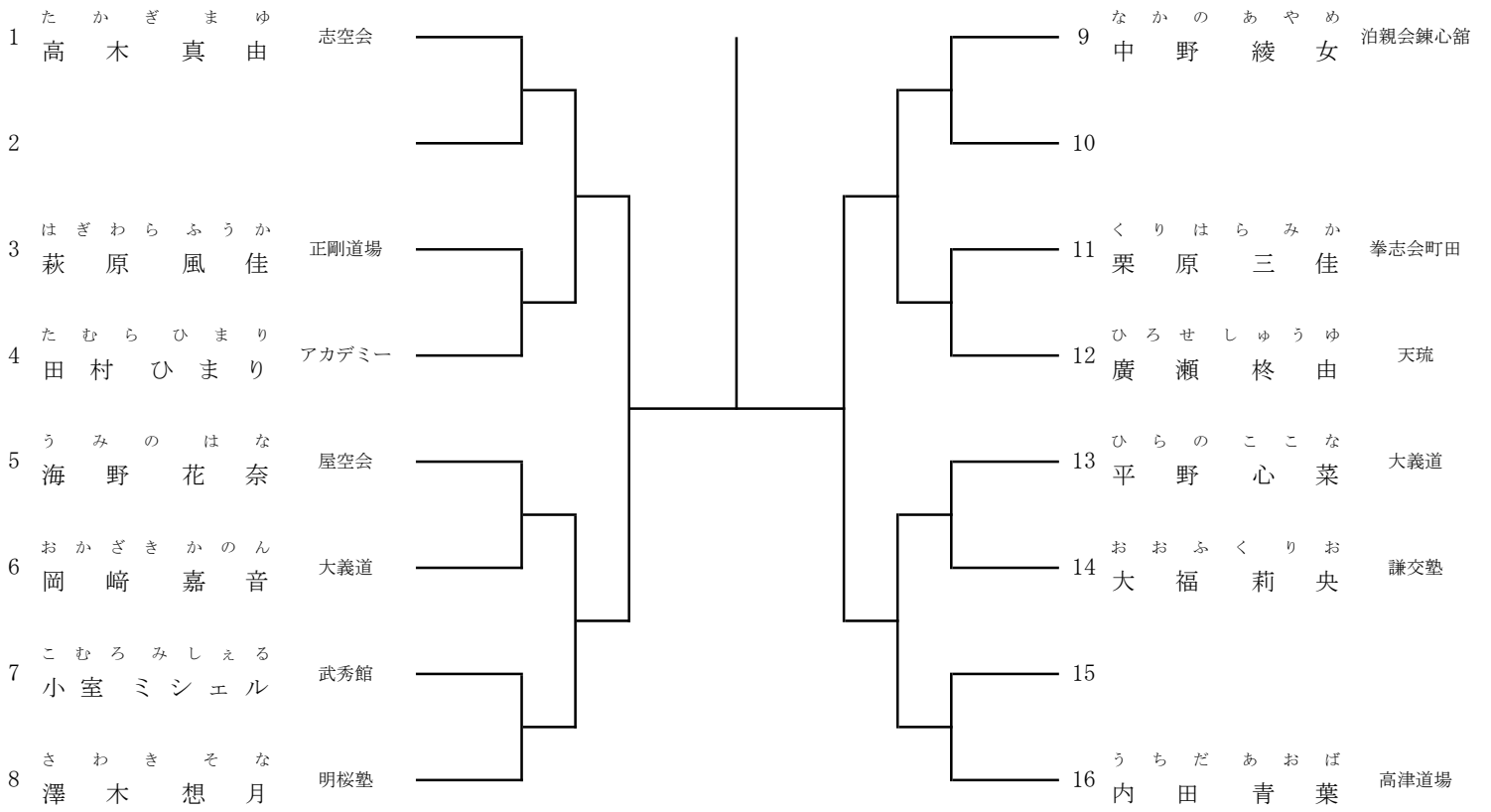
小学5年生女子組手
優勝、準優勝、第三位2名、第五位4名まで表彰



小学6年生女子形

優勝、準優勝、第三位2名まで表彰

1回戦～準々決勝→基本形（同一形可）、準決・決勝→第一または第二指定形（同一形可）



小学6年生女子組手
優勝、準優勝、第三位2名、第五位4名まで表彰

