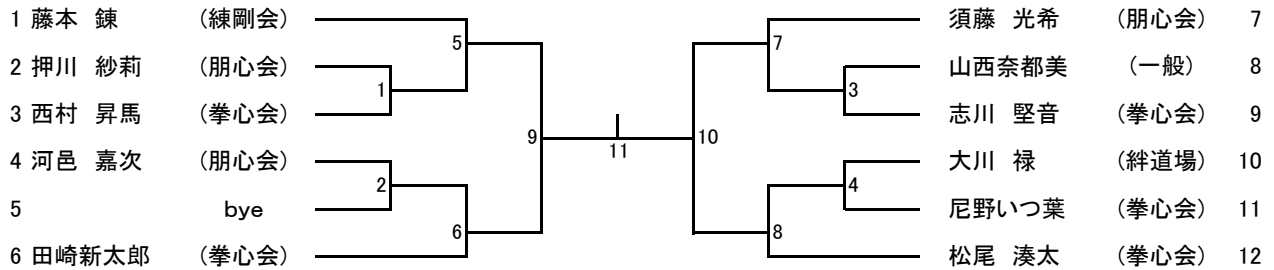


形 9.19

(1) 幼児 (年中・年長のみ) 形

出場者数 : 11名

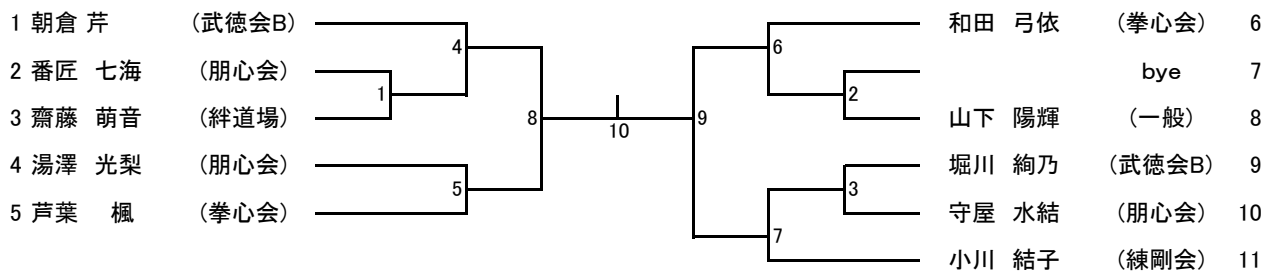
表彰者数 : 2



(2) 小学1、2年生女子 形

出場者数 : 10名

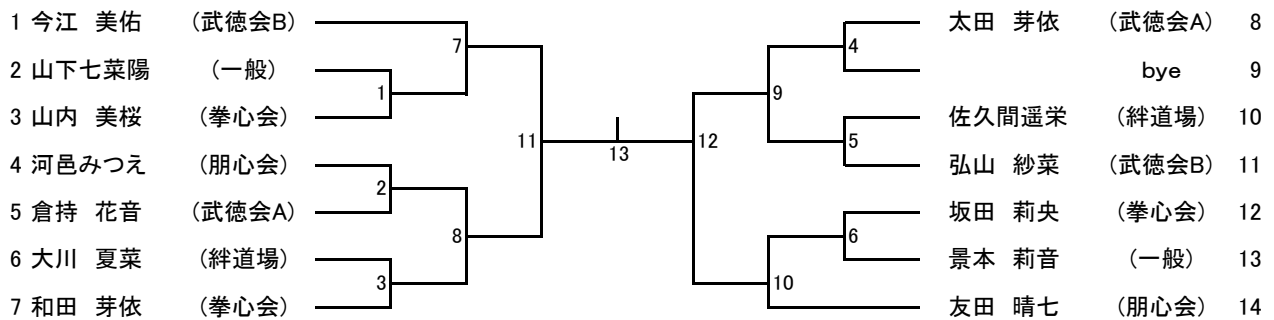
表彰者数 : 2



(3) 小学生中学年 (3、4年) 女子 形

出場者数 : 13名

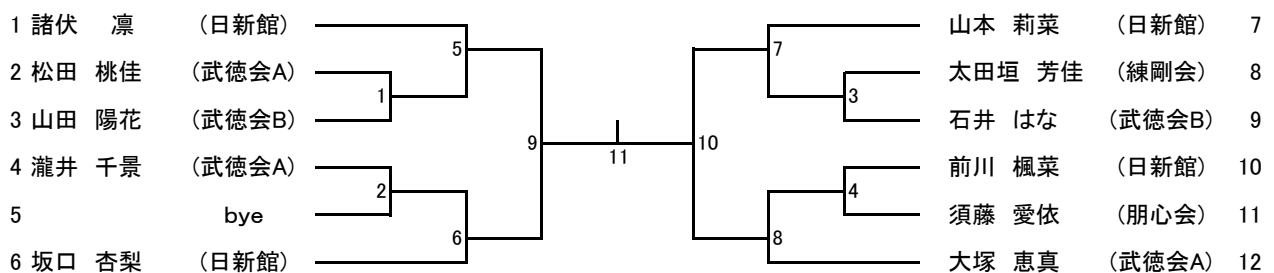
表彰者数 : 2



(4) 小学5、6年生女子 形

出場者数 : 11名

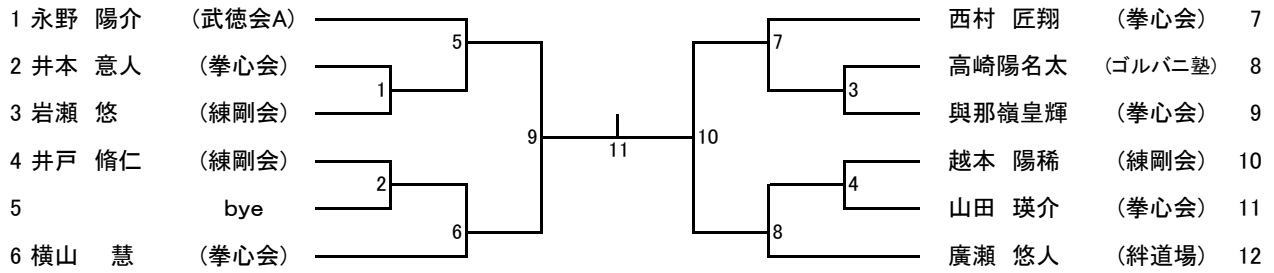
表彰者数 : 2



(5)小学1年生男子 形

出場者数 : 11名

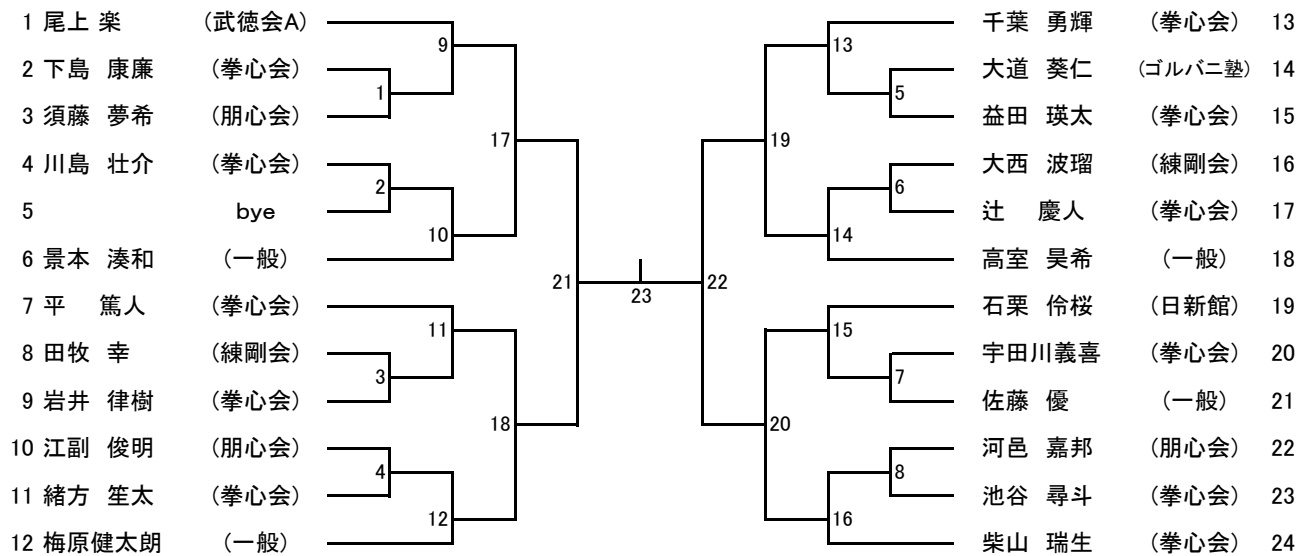
表彰者数 : 2



(6)小学2年生男子 形

出場者数 : 23名

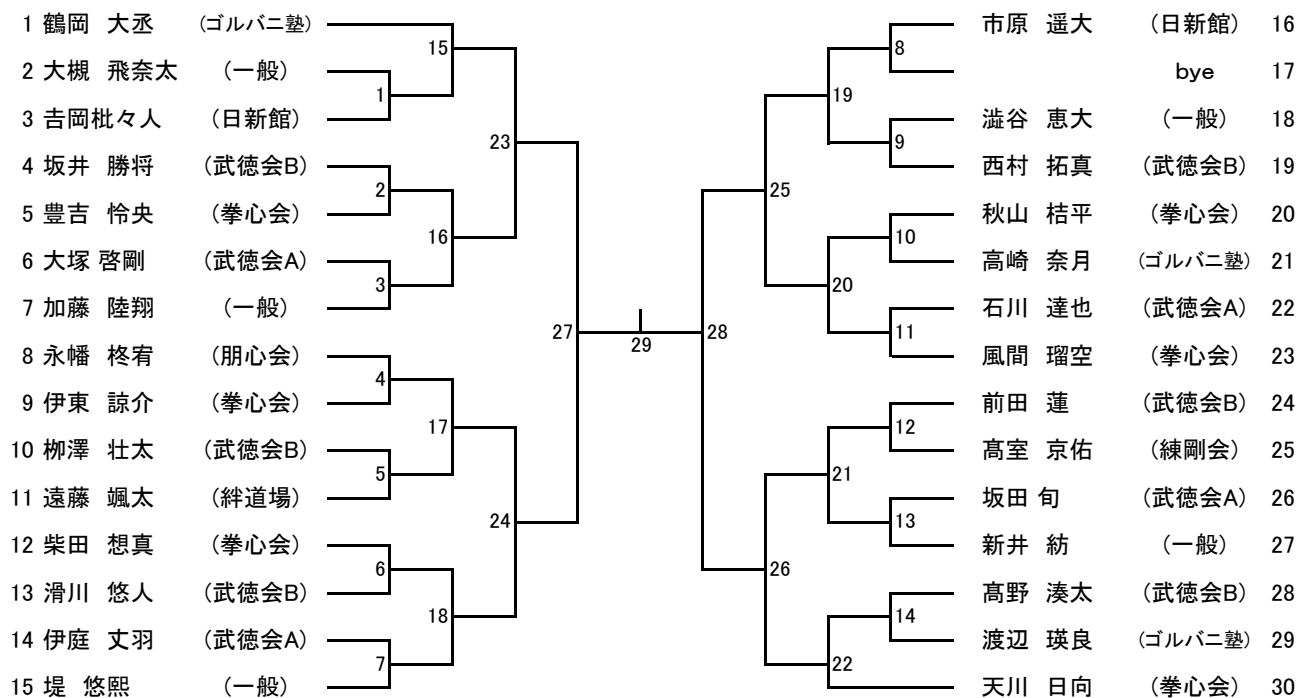
表彰者数 : 4



(7)小学3年生男子 形

出場者数 : 29名

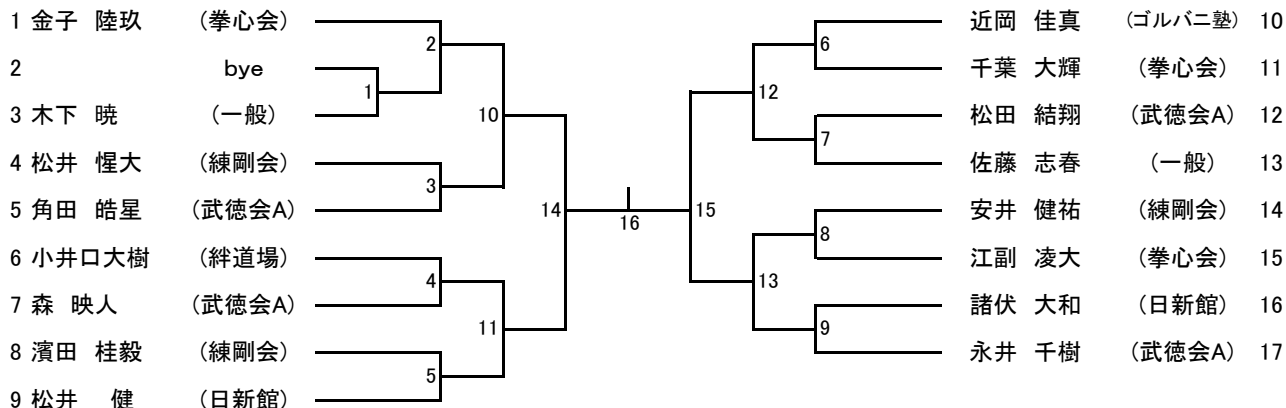
表彰者数 : 4



(8)小学4年生男子形

出場者数 : 16名

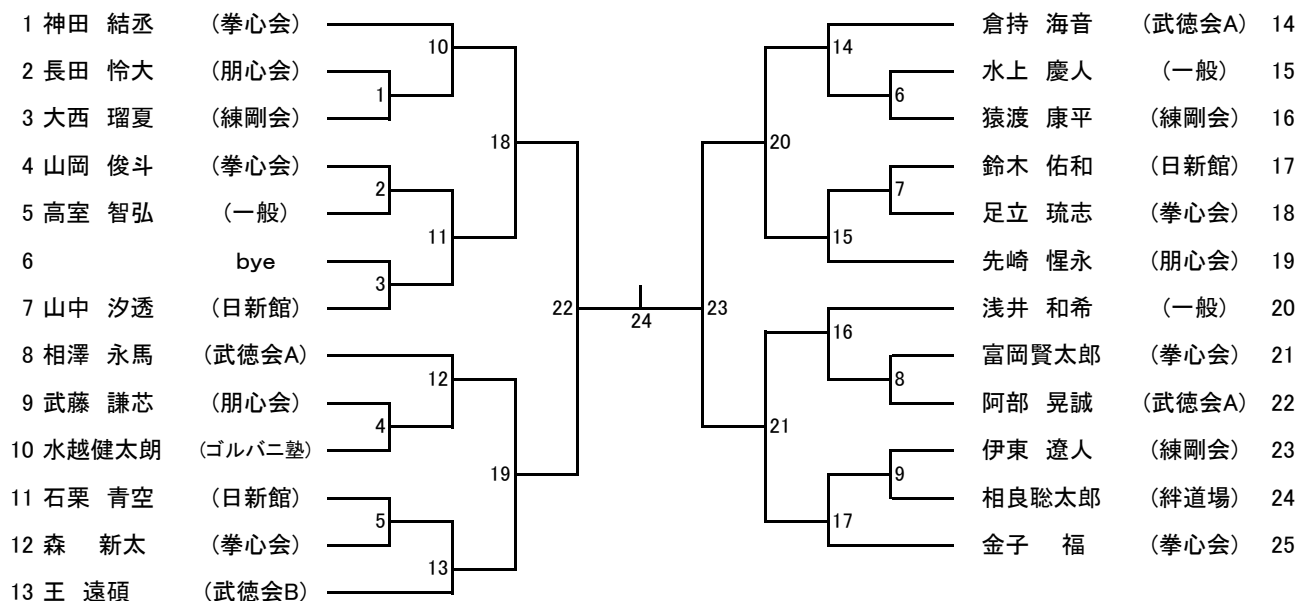
表彰者数 : 2



(9)小学5年生男子形

出場者数 : 24名

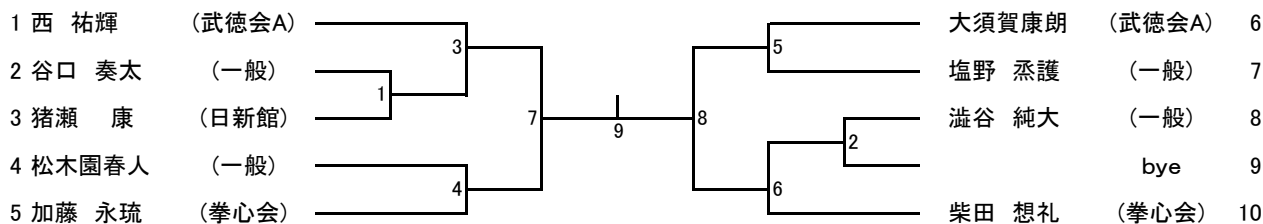
表彰者数 : 4



(10)小学6年生男子形

出場者数 : 9名

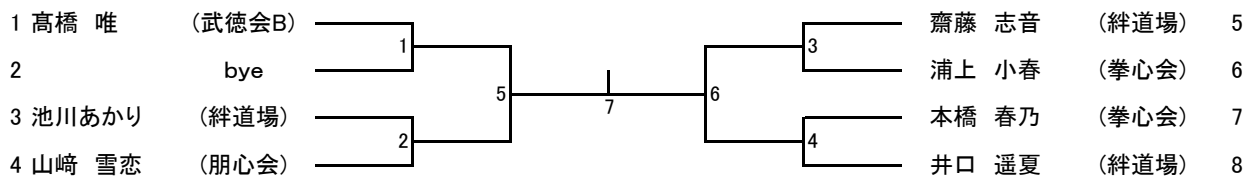
表彰者数 : 2



(11)中学生女子 形

出場者数 : 7名

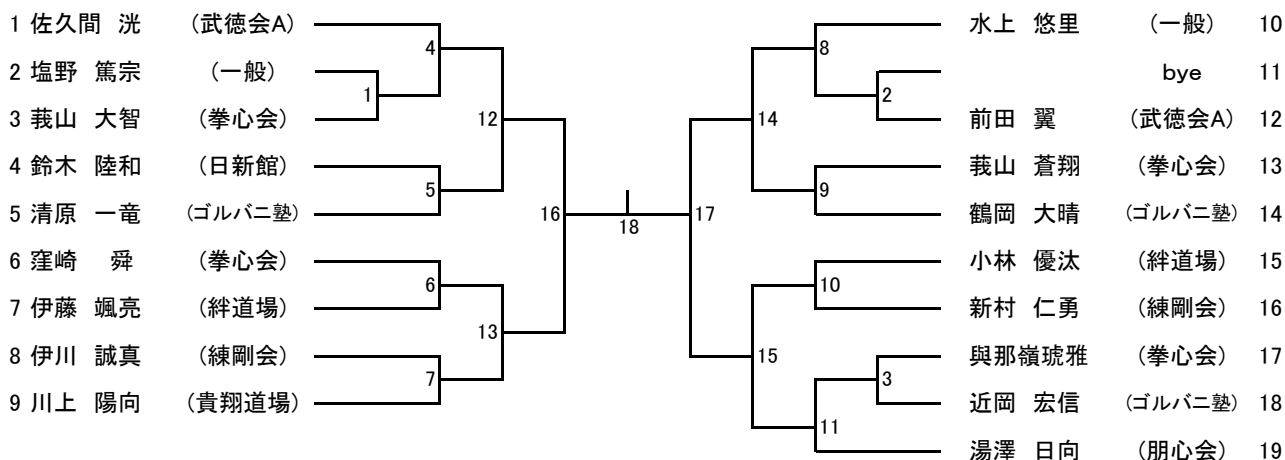
表彰者数 : 2



(12)中学生男子 形

出場者数 : 18名

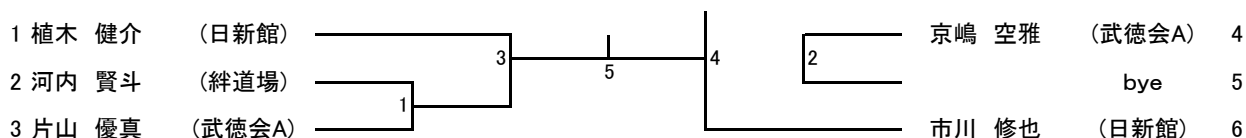
表彰者数 : 4



(13)少年男子 形

出場者数 : 5名

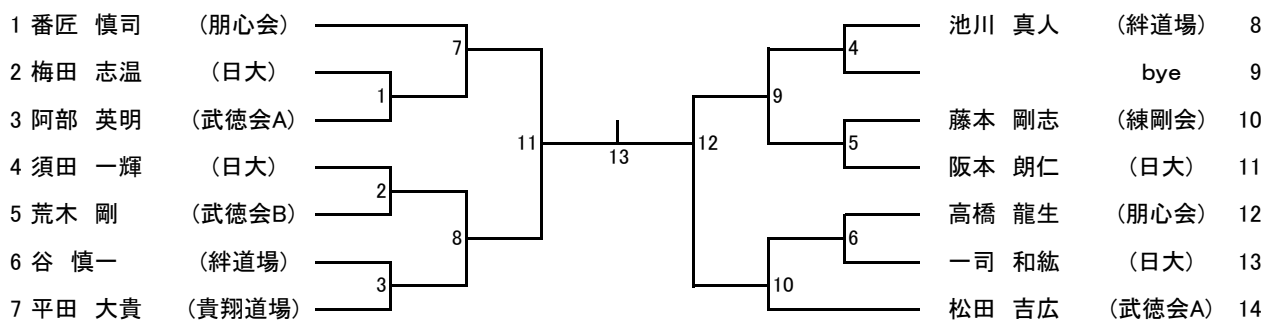
表彰者数 : 2



(14)一般男子有級 形

出場者数 : 13名

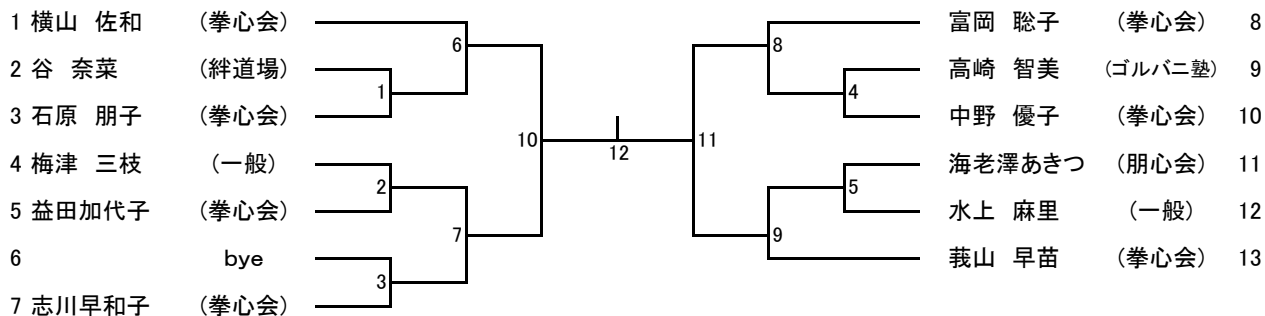
表彰者数 : 2



(15)シニア女子(35歳以上)形

出場者数 : 12名

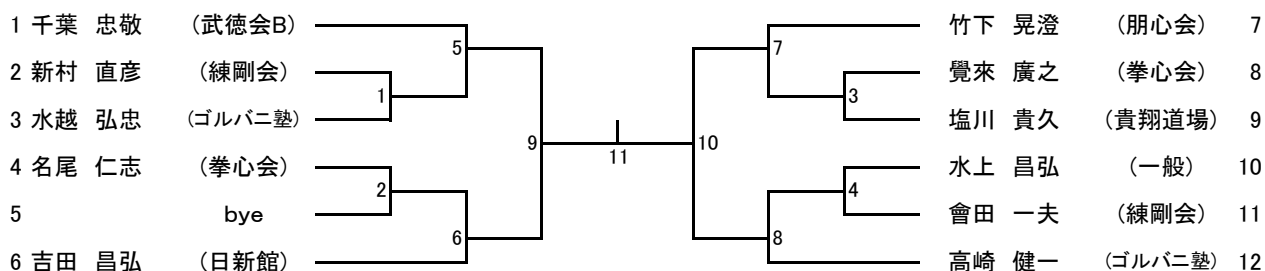
表彰者数 : 2



(16)シニア男子(40歳以上)形

出場者数 : 11名

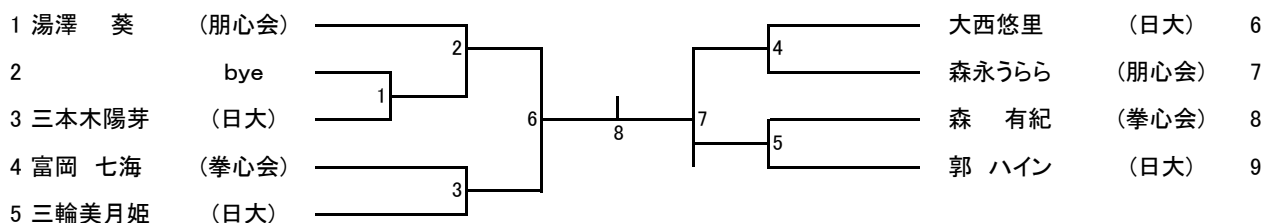
表彰者数 : 2



(17)女子(少年女子以上)形

出場者数 : 8名

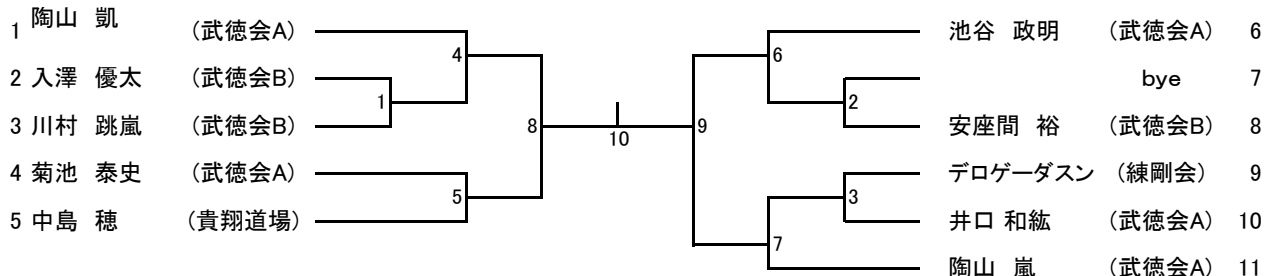
表彰者数 : 2



(18)一般男子有段形

出場者数 : 10名

表彰者数 : 2



(19)小学生 団体形

出場者数 : 7名

表彰者数 : 2

