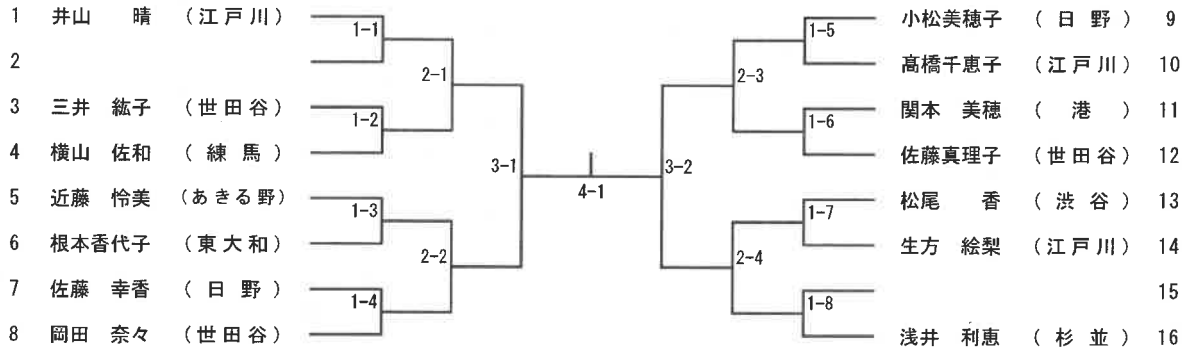


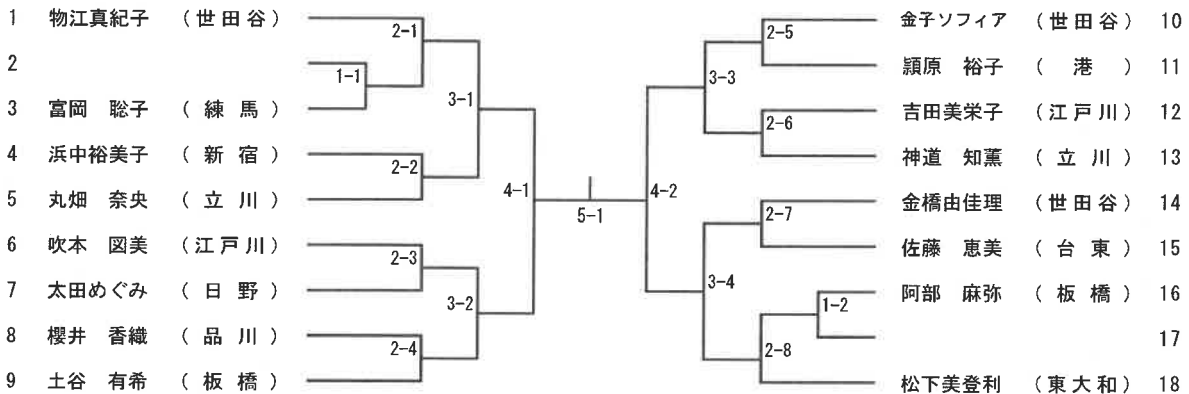
女子形 40~44歳代

No.1~No.16 第6コート 決勝第2コート 表彰4名



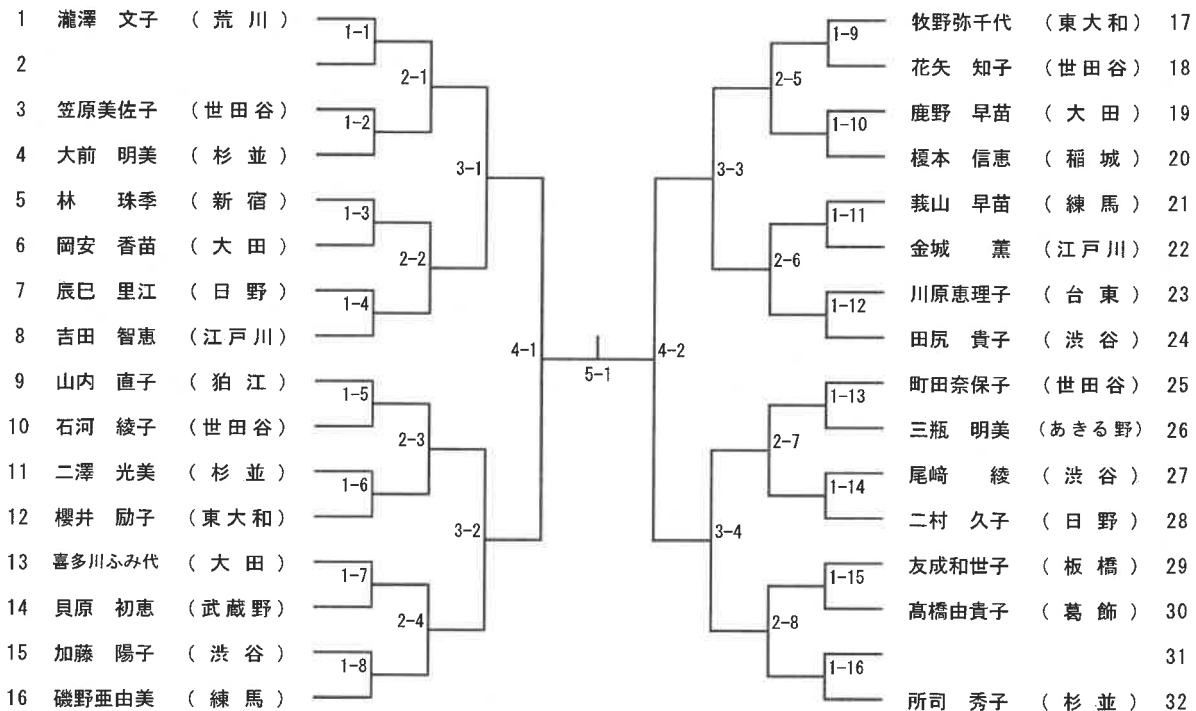
女子形 45~49歳代

No.1~No.18 第2コート 決勝第2コート 表彰4名



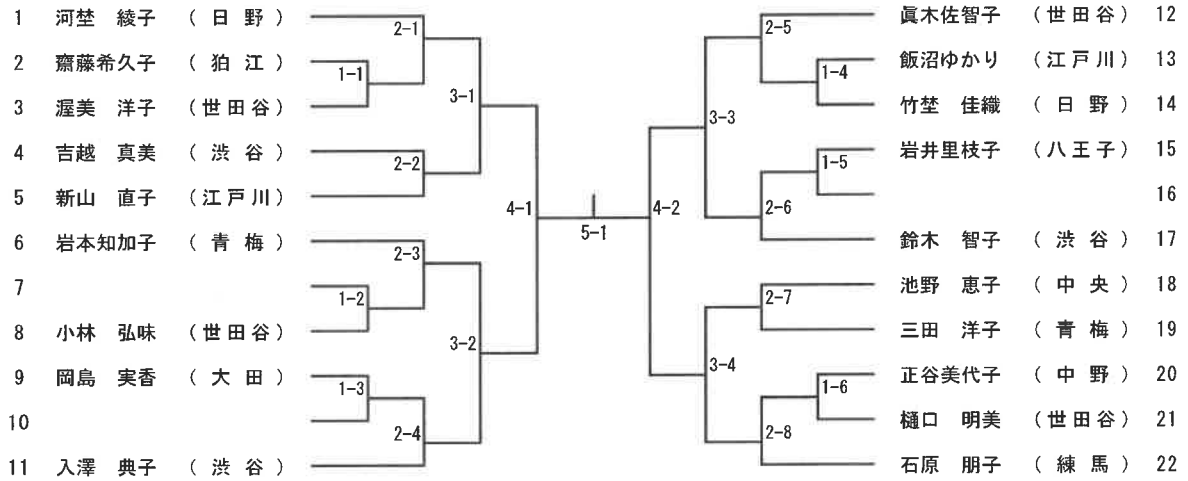
女子形 50~54歳代

No.1~No.32 第1コート 決勝第2コート 表彰4名



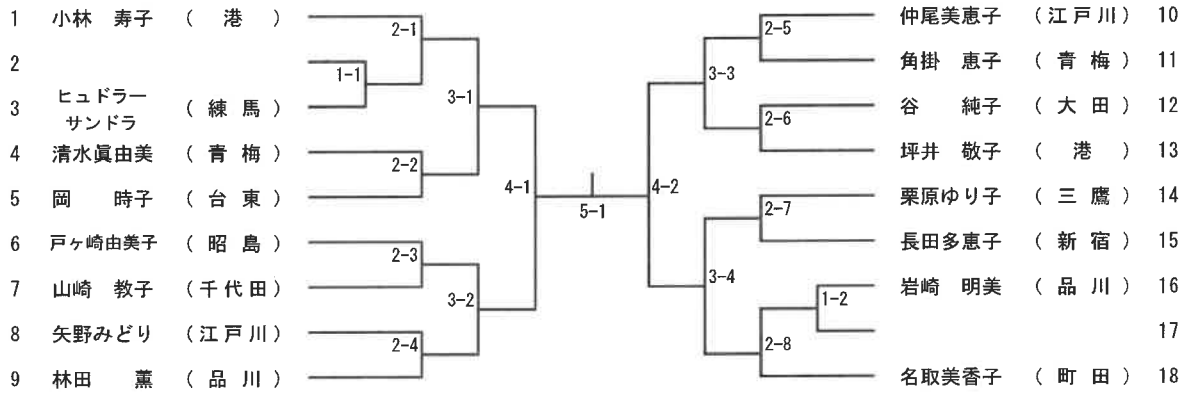
女子形 55～59歳代

No.1～No.22 第2コート 決勝第2コート 表彰4名



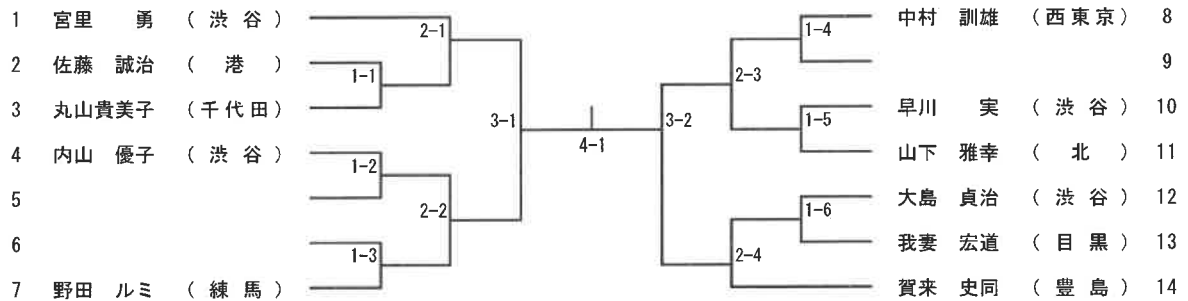
女子形 60歳代

No.1～No.18 第4コート 決勝第4コート 表彰4名



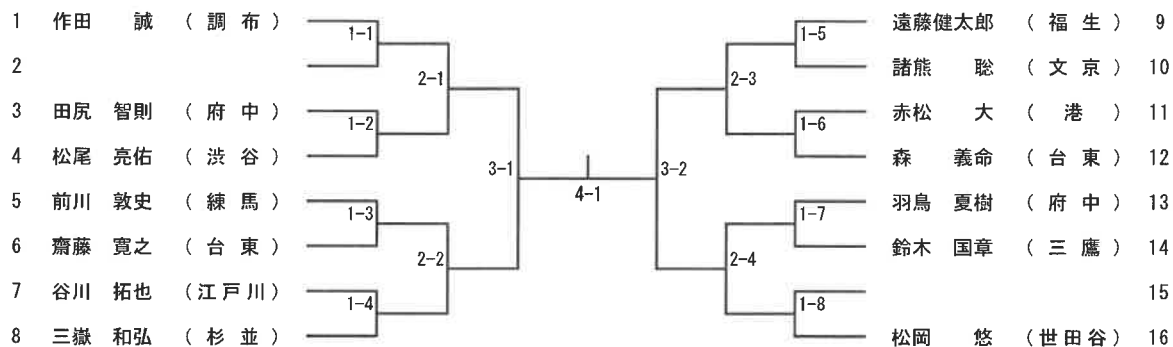
男女形 70歳以上

No.1～No.14 第1コート 決勝第4コート 表彰4名



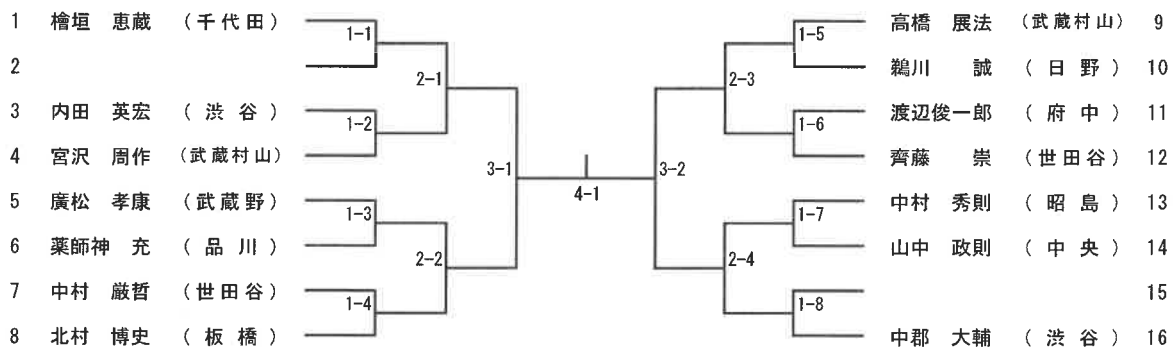
男子形 40～44歳代

No.1～No.16 第3コート 決勝第5コート 表彰4名



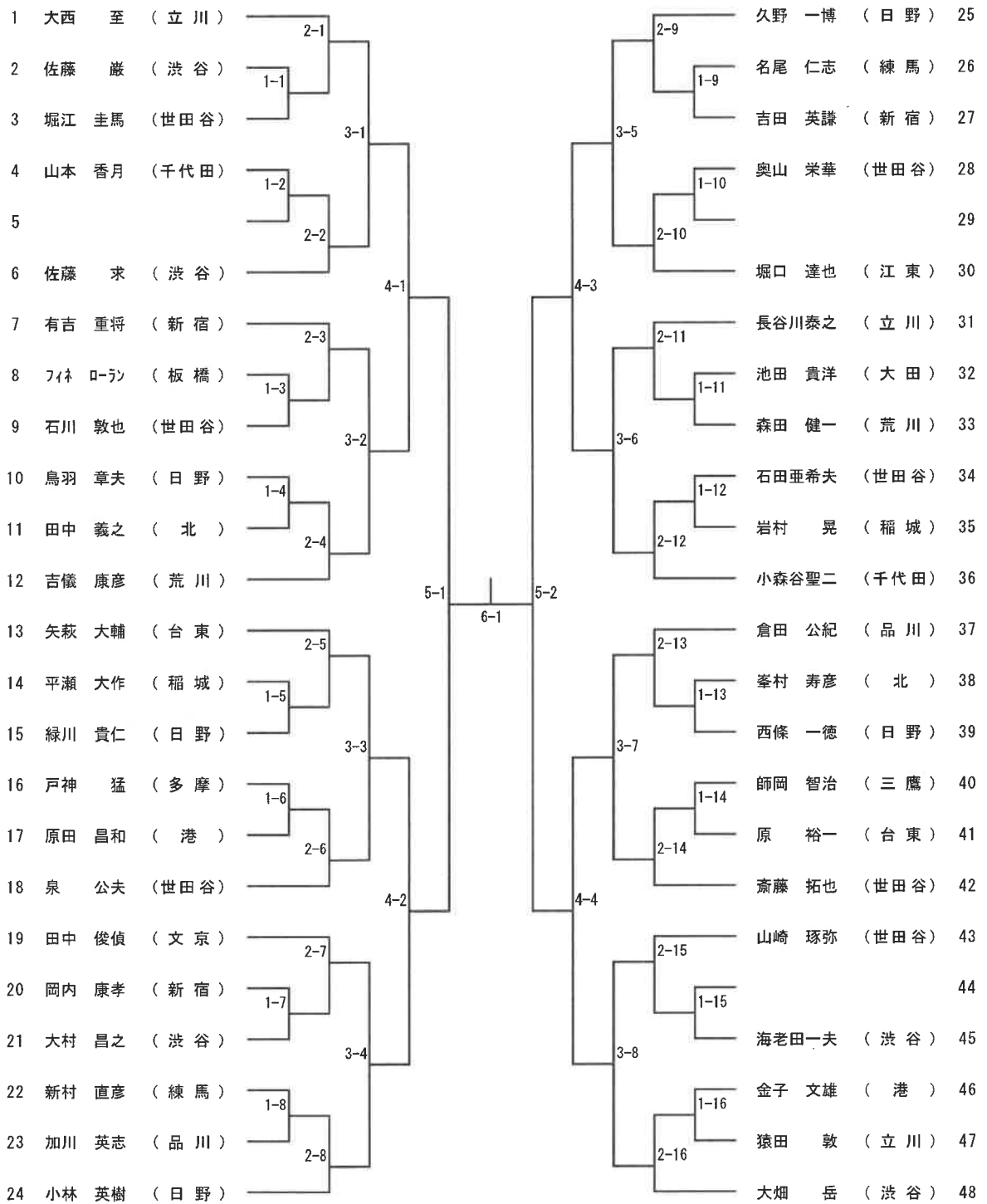
男子形 45～49歳代

No.1～No.16 第3コート 決勝第5コート 表彰4名



男子形 50～54歳代

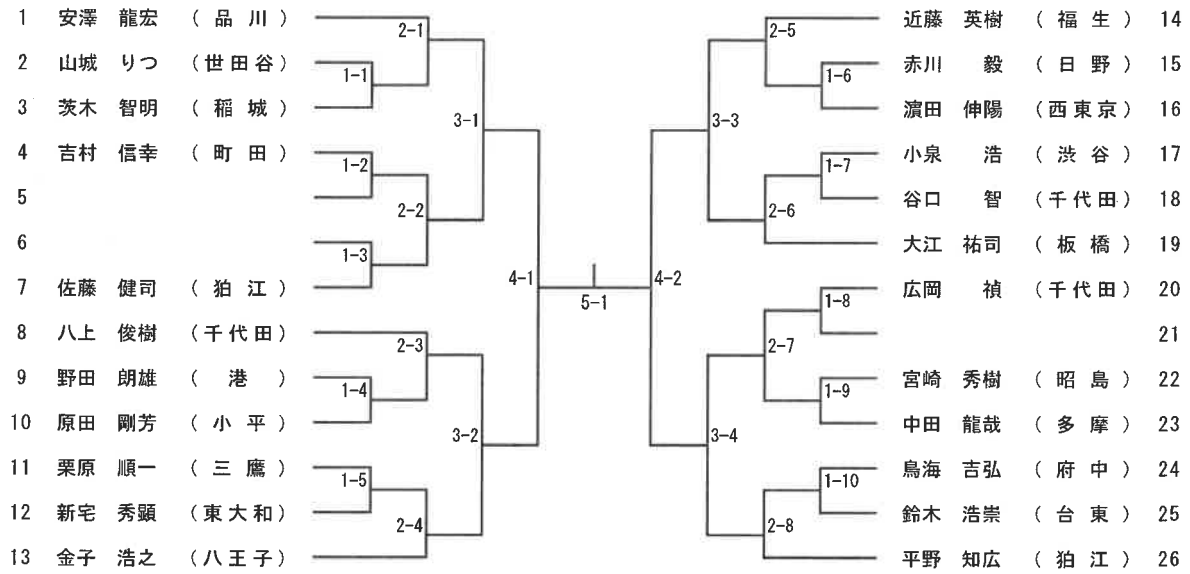
①No.1～No.24 第4コート 表彰①4名/8
 ②No.25～No.48 第5コート 表彰②4名/8
 準決勝&決勝 第5コート





男子形 55～59歳代

No.1～No.26 第6コート 決勝第5コート 表彰4名



男子形 60歳代

No.1～No.24 第3コート 決勝第5コート 表彰4名

