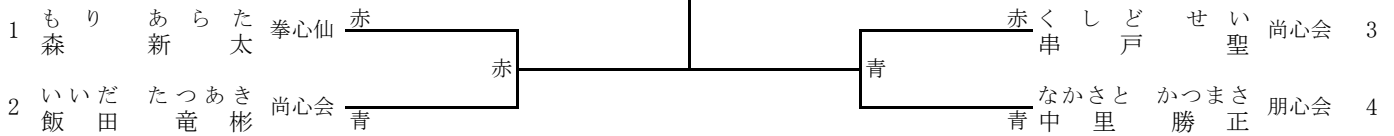
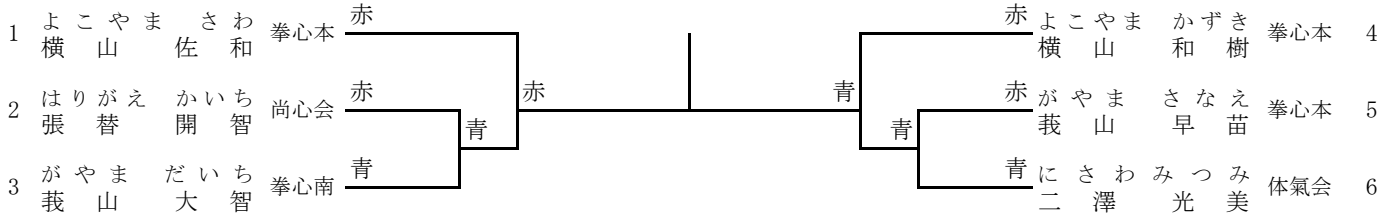


古武道有級者形



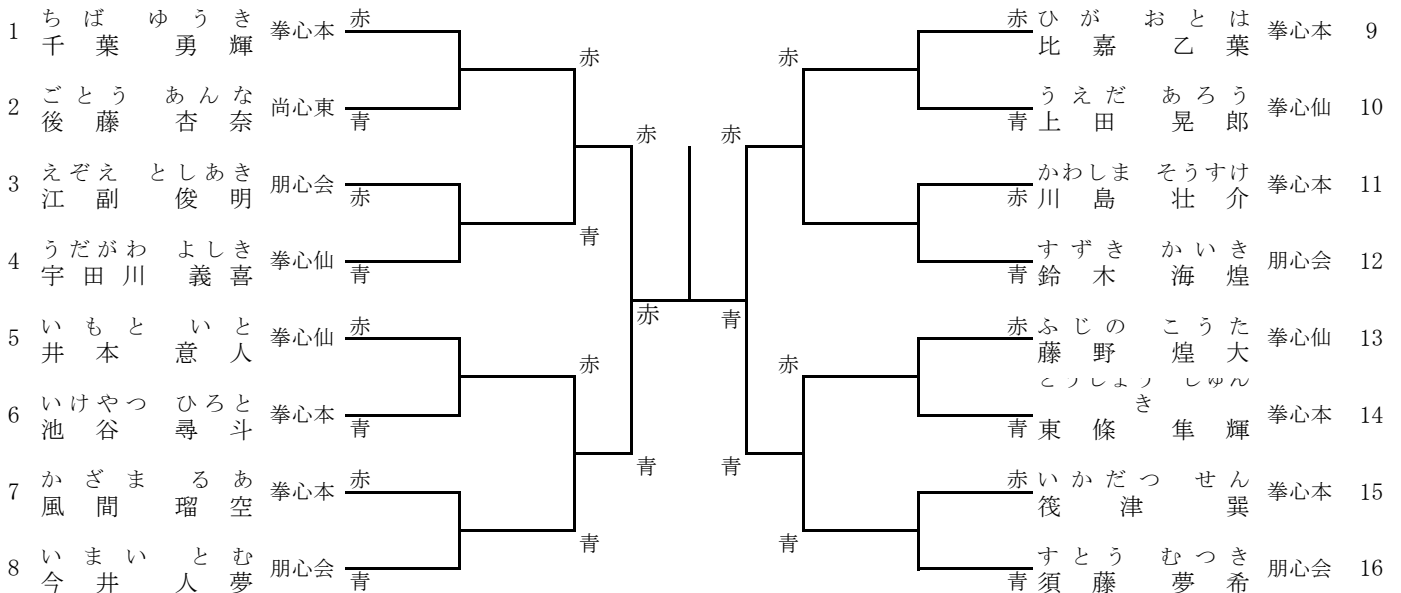
準優勝まで表彰 1回戦～決勝戦:尚空連制定形

古武道有段者 形



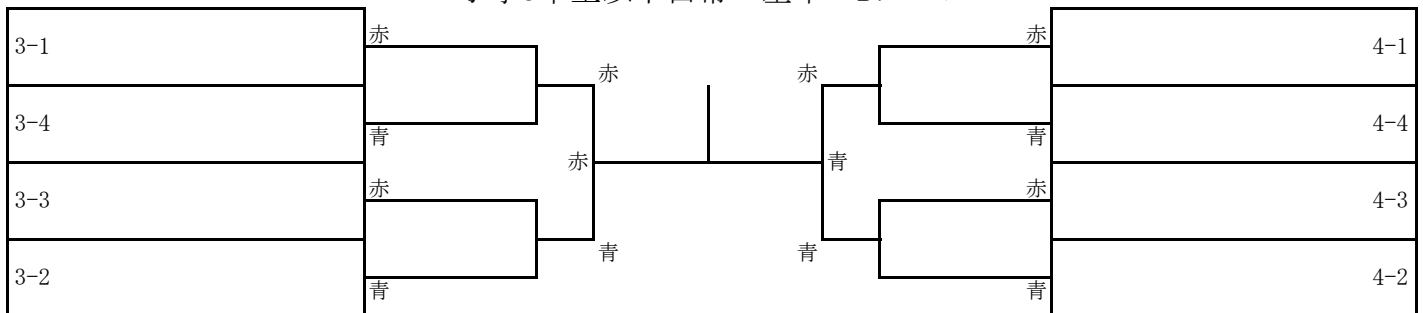
準優勝まで表彰 1回戦～決勝戦:尚空連制定形

小学3年生以下白帯 基本



3位2名まで表彰 その場突き5本、その場蹴り5本

小学3年生以下白帯 基本 Bゾーン



3位2名まで表彰 その場突き5本、その場蹴り5本

小学生高学年(4~6年生)白帯 基本

1	えぞえりょうた 江副凌大	拳心本	赤		赤	やまもと 山本	さくた 咲汰	拳心本	3
2	たけだゆい 武田憂衣	朋心会	青		青	すとう 須藤	めい 依	朋心会	4

準優勝まで表彰 その場突き5本、その場蹴り5本

小学生高学年(4~6年生)白帯 基本 Bゾーン

1	赤	青	2
---	---	---	---

準優勝まで表彰 その場突き5本、その場蹴り5本

小学2年生以下白帯、紫帯 形

1	あまのいつは 尼野いつ葉	拳心本	赤		赤	ひろせはるき 広瀬悠起	拳心仙	11
2	さとうみらい 佐藤大光	拳士会	赤		赤	まつばらゆり 松原友梨	尚心東	12
3	しばやまみずき 柴山瑞生	拳心本	青		青	おがたしょうた 緒方笙太	拳心本	13
4	つじよしと 辻よしと	拳心本	赤		赤	いわいりつき 岩井律樹	拳心本	14
5	あさのさくみ 浅野朔実	拳心南	青		青	いそがわりひと 五十川理仁	拳心本	15
6	わだゆい 和田弓依	拳心本	赤		赤	はなのしんかい 花野心海	拳心本	16
7	ぶとゆうき ブト悠暉	拳心本	青		青	ばんしょうななみ 番匠七海	朋心会	17
8	ひろせあずき 広瀬あずき	拳心仙	赤		赤	つかもといつpei 塚本一平	拳心本	18
9	いまいえいと 今井英翔	尚心東	青		青			
10	しもじまこうれん 下島康廉	拳心本	青		青	あしばかえで 青芦葉楓	拳心本	20

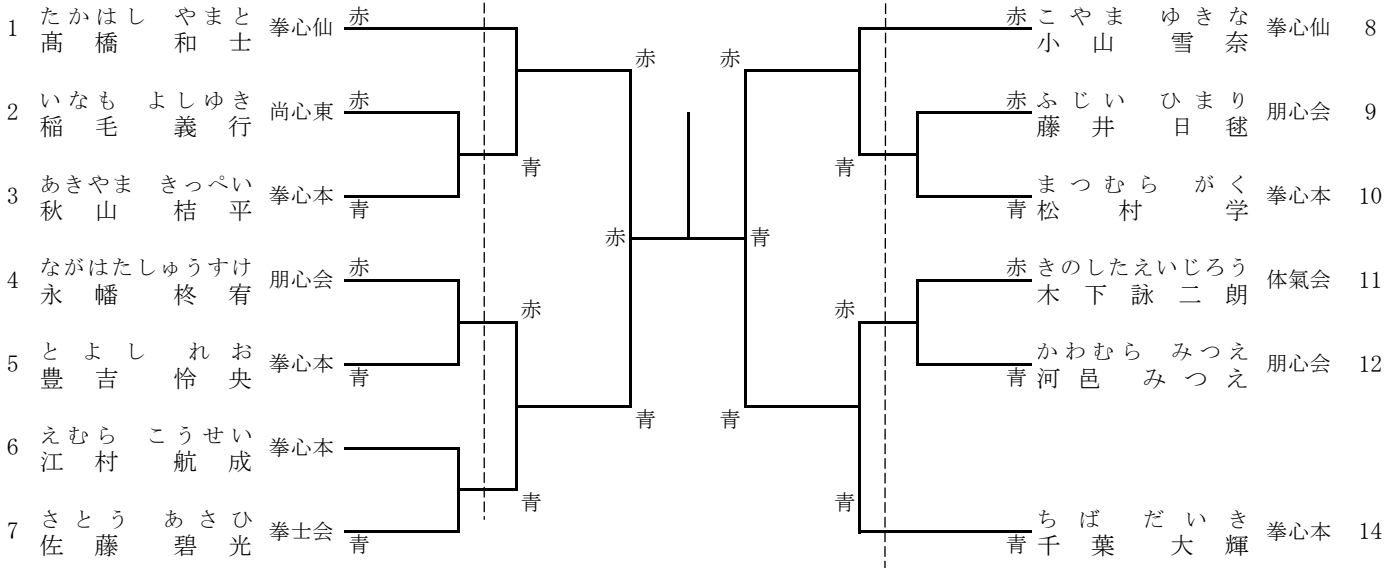
3位2名まで表彰 1,2回戦:基本形 準々決勝以降:尚空連制定形,基本形,全空連第一指定のバッサイダイ,セイエンチン

小学2年生以下白帯、紫帯 形 Bゾーン

1-1	赤	赤	赤	赤	青	赤	2-1
1-5	赤	赤	赤	赤	青	赤	2-5
1-4	青	青	青	青	青	青	2-4
1-3	赤	赤	赤	赤	赤	赤	2-3
1-6	青	青	青	青	青	青	2-6
1-2	青	赤	青	青	青	青	2-2

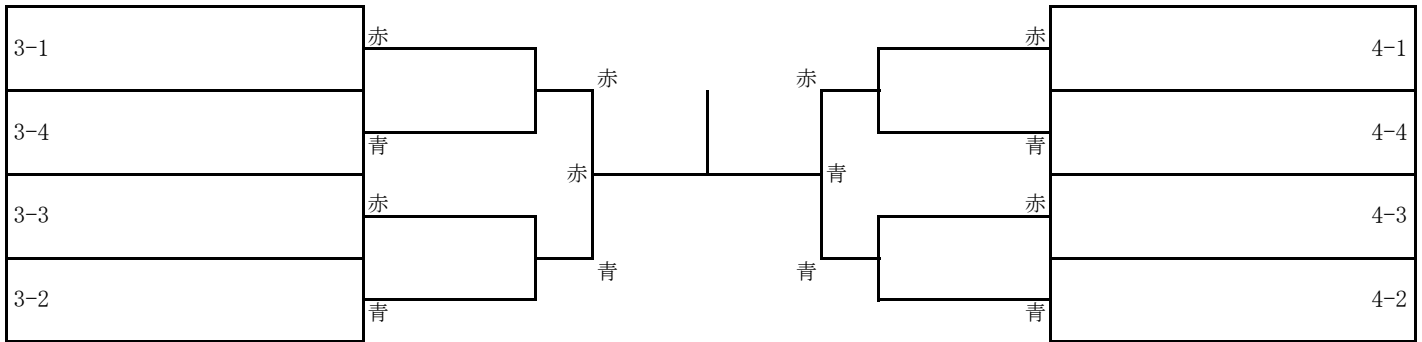
3位2名まで表彰 1回戦:基本形 準々決勝以降:尚空連制定形,基本形,全空連第一指定のバッサイダイ,セイエンチン

小学生中学年(3~4年生) 白帯, 紫帯 形



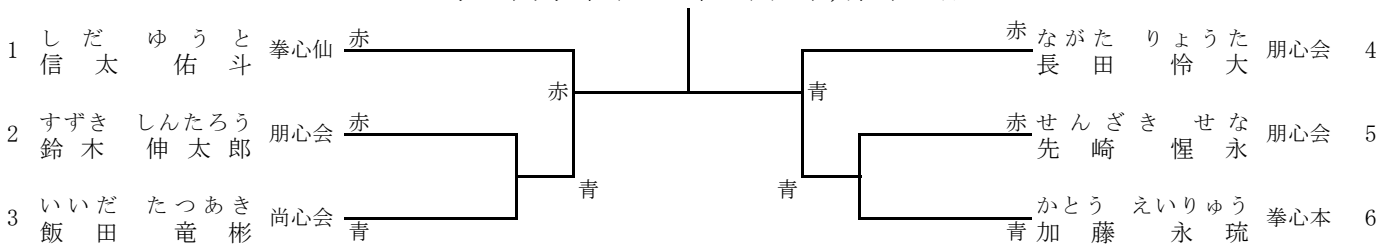
3位2名まで表彰 1回戦: 基本形 準々決勝以降: 尚空連制定形, 基本形, 全空連第一指定のバッサイダイ, セイエンチン

小学生中学年(3~4年生) 白帯, 紫帯 形 Bゾーン



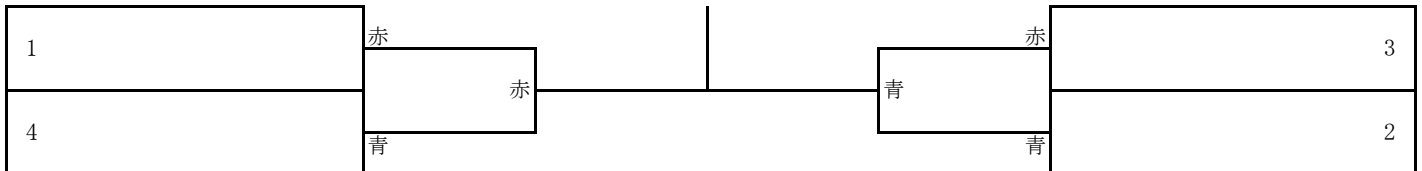
3位2名まで表彰 1回戦から尚空連制定形, 基本形, 全空連第一指定のバッサイダイ, セイエンチン

小学生高学年(5~6年生) 白帯, 紫帯 形



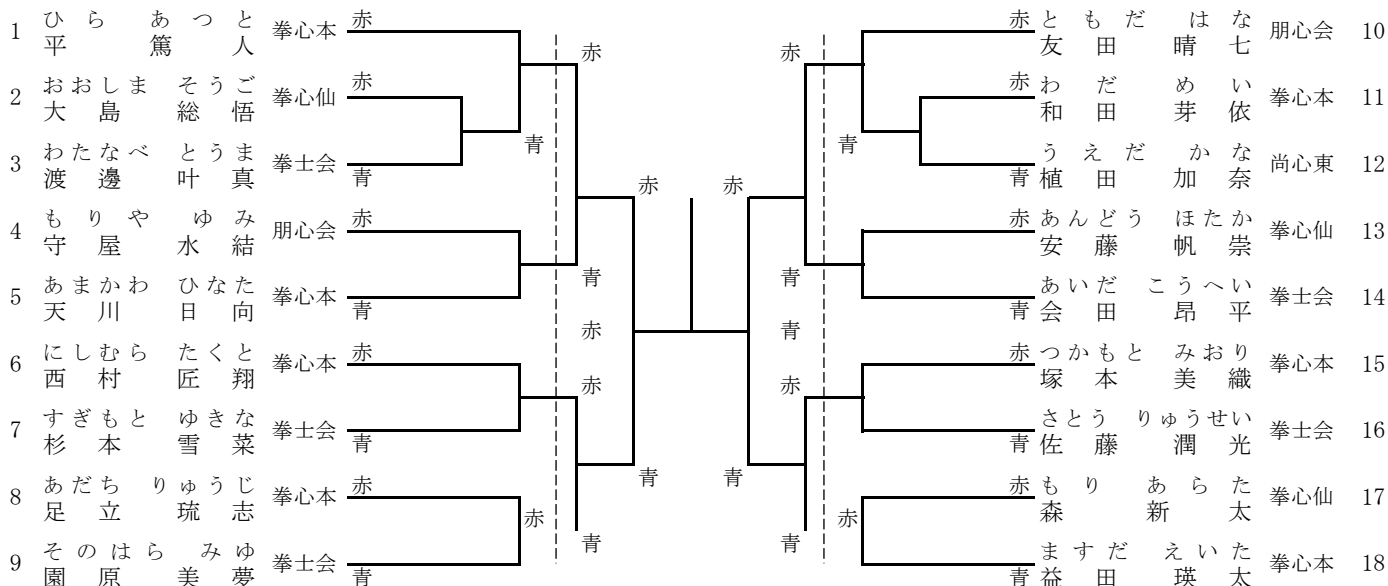
準優勝まで表彰 1回戦から尚空連制定形, 基本形, 全空連第一指定のバッサイダイ, セイエンチン

小学生高学年(5~6年生) 白帯, 紫帯 形 Bゾーン



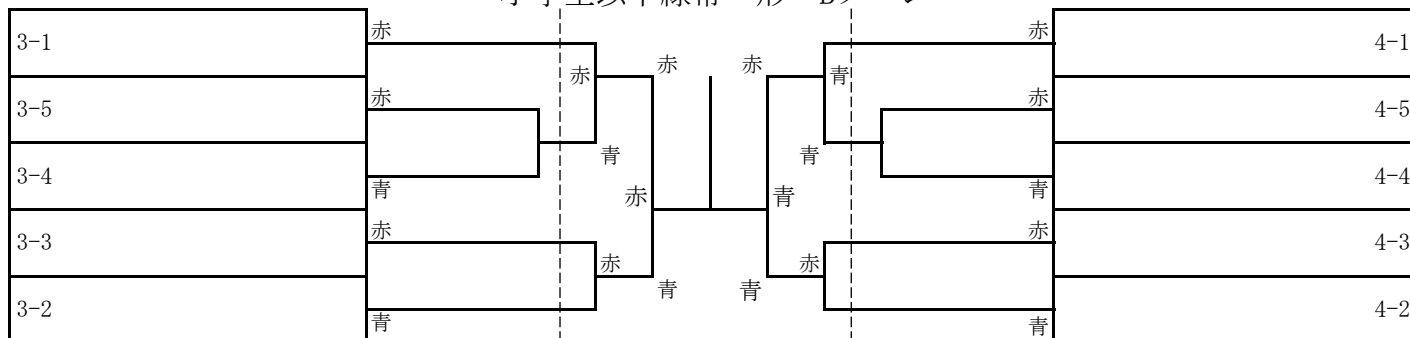
準優勝まで表彰 1回戦から尚空連制定形, 基本形, 全空連第一指定のバッサイダイ, セイエンチン

小学生以下緑帯 形



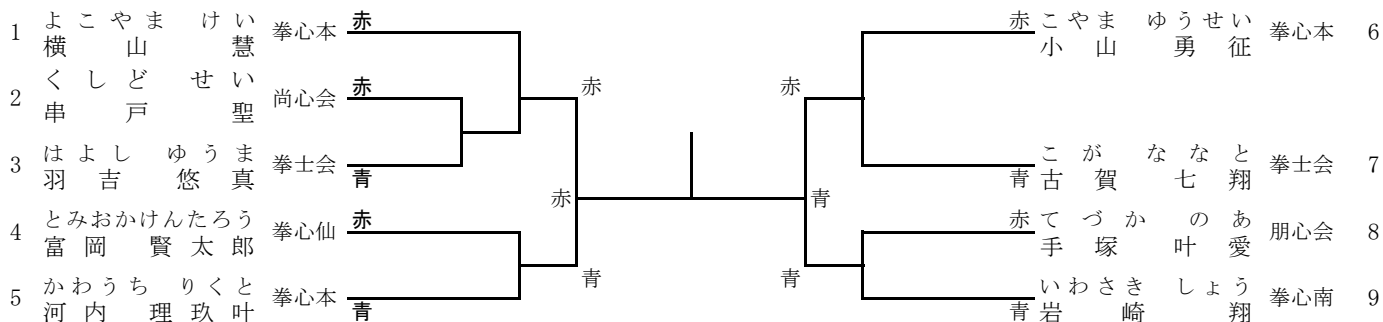
3位2名まで表彰 1,2回戦:基本形 準々決勝以降:尚空連制定形,基本形,全空連第一指定のバツサイダイ,セイエンチン

小学生以下緑帯 形 Bゾーン



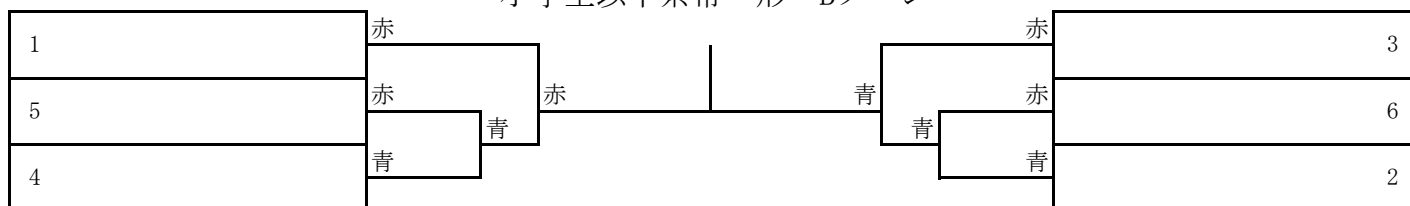
3位2名まで表彰 1回戦:基本形 準々決勝以降:尚空連制定形,基本形,全空連第一指定のバツサイダイ,セイエンチン

小学生以下茶帯 形



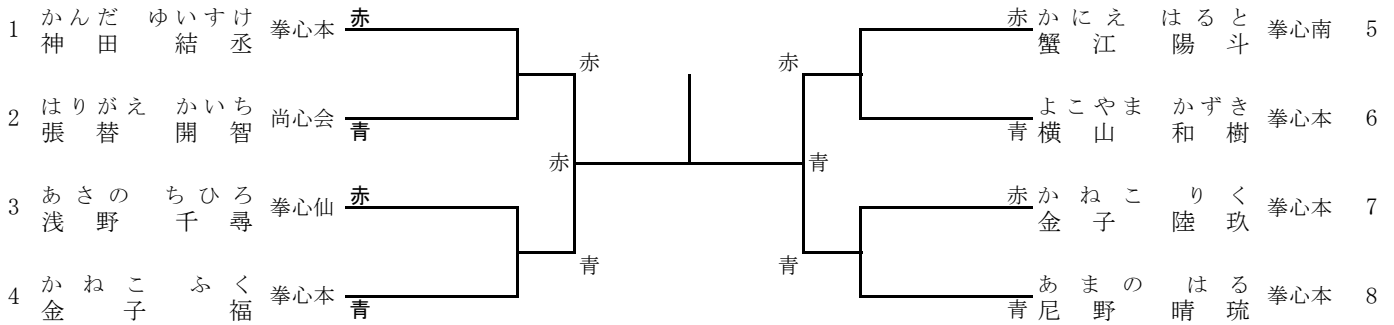
準優勝まで表彰 1回戦から尚空連制定形,基本形,全空連第一指定のバツサイダイ,セイエンチン

小学生以下茶帯 形 Bゾーン



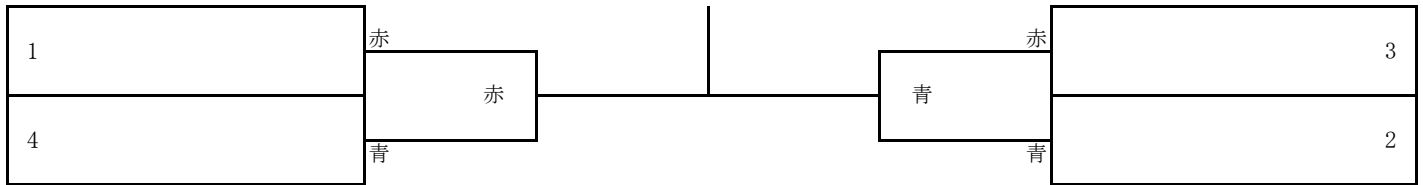
準優勝まで表彰 1回戦から尚空連制定形,基本形,全空連第一指定のバツサイダイ,セイエンチン

小学生以下有段者 形



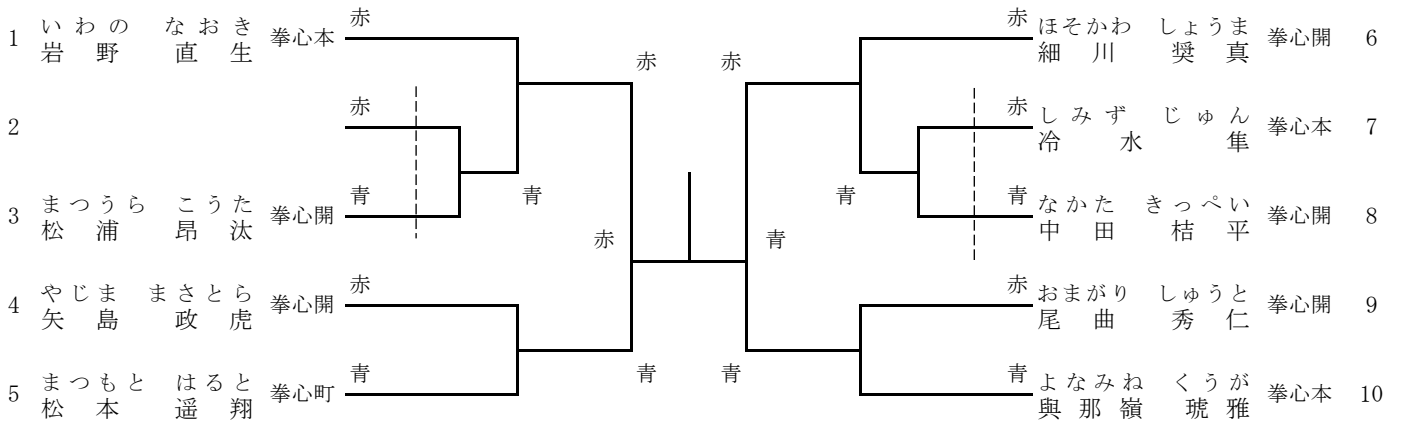
準優勝まで表彰 1回戦から尚空連制定形, 基本形, 全空連第一のバツサイダイ, セイエンチン

小学生以下有段者 形 Bゾーン



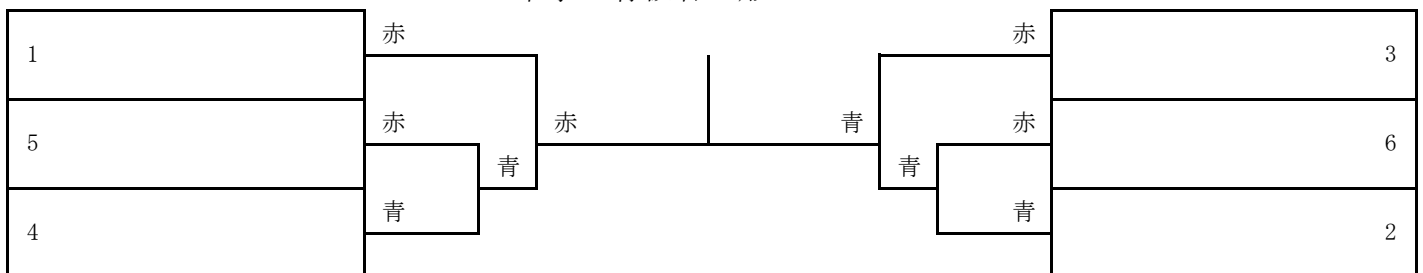
準優勝まで表彰 1回戦から尚空連制定形, 基本形, 全空連第一のバツサイダイ, セイエンチン

中学生有級者 形



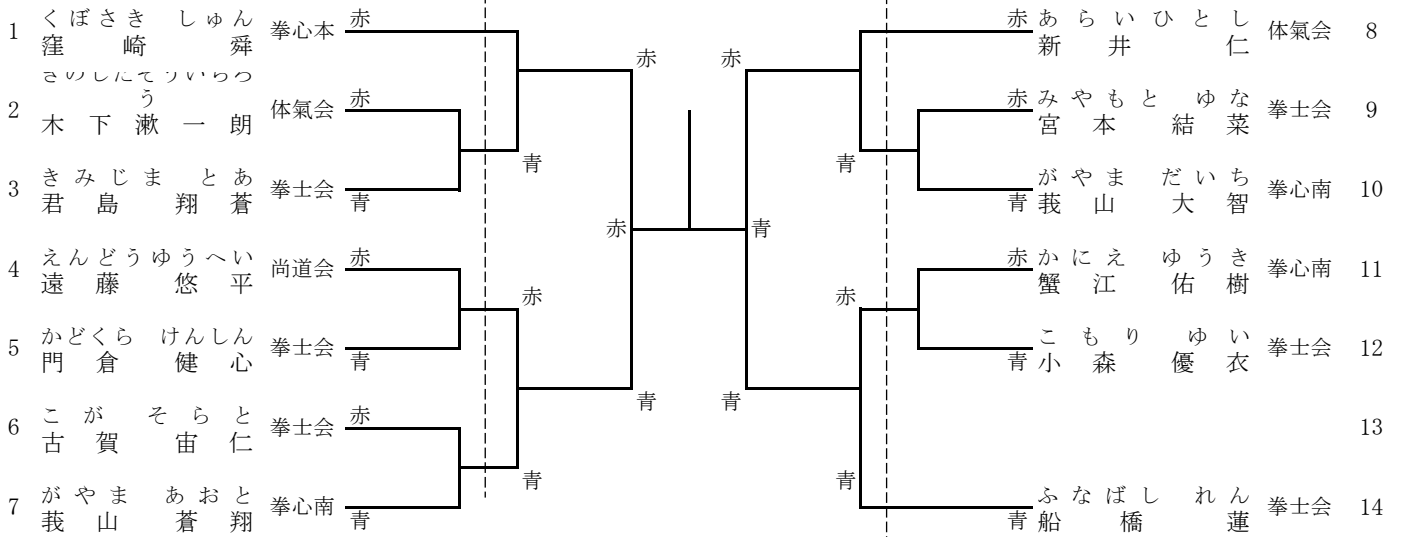
準優勝まで表彰 1回戦: 基本形 準々決勝以降: 尚空連制定形, 基本形, 全空連第一指定のバツサイダイ, セイエンチン

中学生有級者 形 Bゾーン



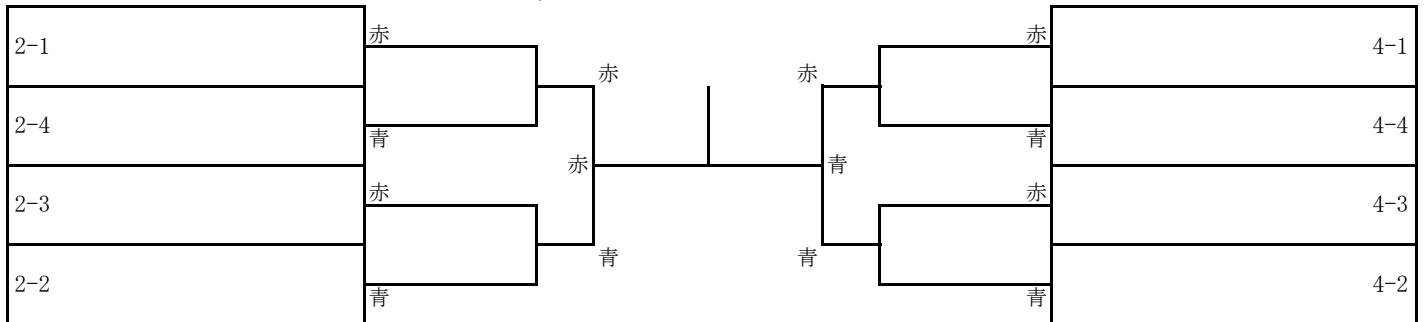
準優勝まで表彰 1回戦~決勝戦: 尚空連制定形, 基本形, 全空連第一指定のバツサイダイ, セイエンチン

中学, 高校生有段者 形



3位2名まで表彰 1回戦:基本形 準々決勝以降:尚空連制定形, 基本形, 全空連第一指定のバツサイダイ, セイエンチン

中学, 高校生有段者 形 Bゾーン



3位2名まで表彰 1回戦から尚空連制定形, 基本形, 全空連第一指定のバツサイダイ, セイエンチン

一般有級者 形



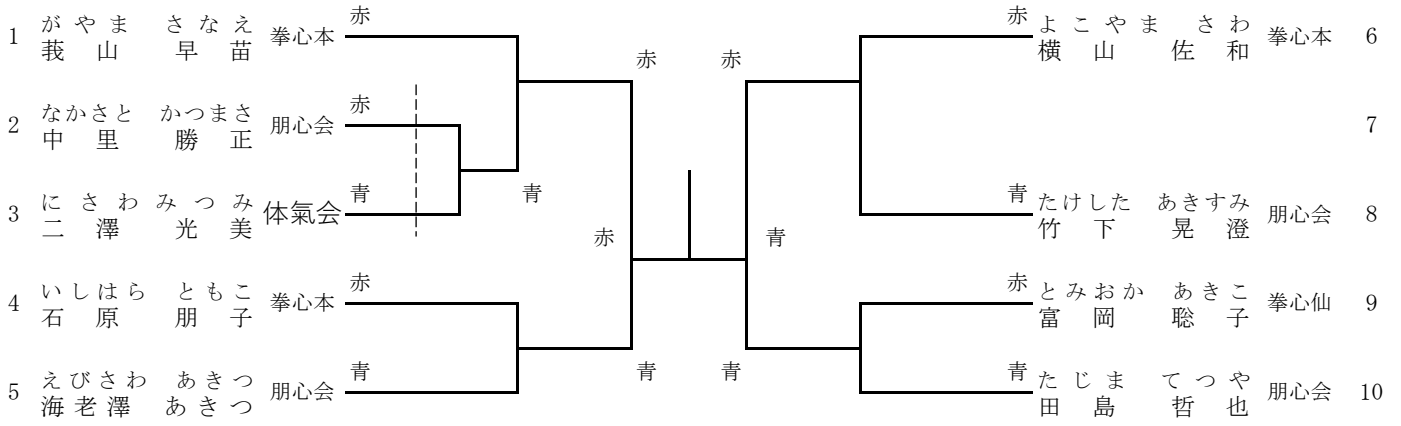
優勝のみ表彰 1回戦から尚空連制定形, 基本形, 全空連第一指定のバツサイダイ, セイエンチン

一般有段者 形

	1 益田	2 森永	3 湯澤	勝敗	順位
1 ますだ かよこ 拳心本 益田 加代子		1	3		
2 もりなが うらら 朋心会 森永 うらら	1		2		
3 ゆざわ あおい 朋心会 湯澤 あおい	3	2			

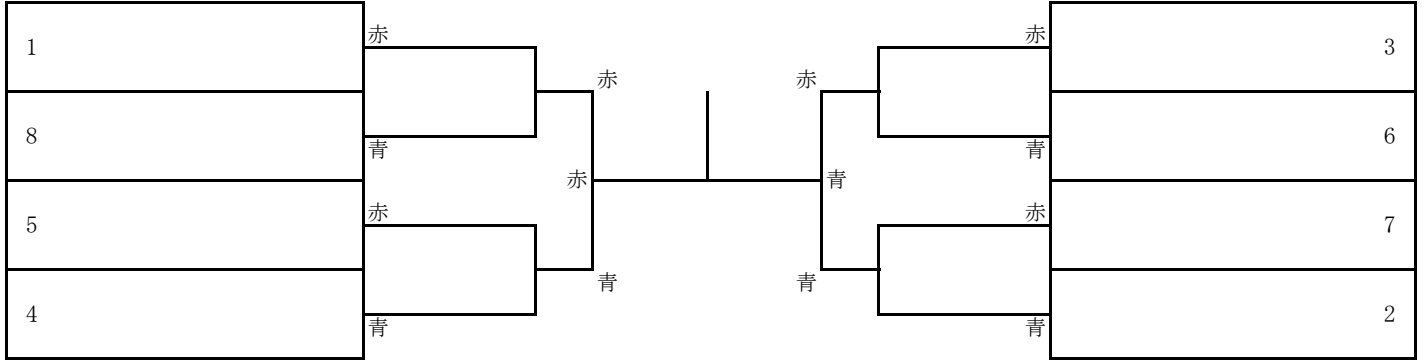
優勝のみ表彰 1回戦から尚空連制定形, 基本形, 全空連第一指定のバツサイダイ, セイエンチン

マスターズ 形



3位2名まで表彰 1回戦:基本形 準々決勝以降:尚空連制定形,基本形,全空連第一指定のバツサイダイ,セイエンチン

マスターズ 形 Bゾーン



3位2名まで表彰 1回戦から尚空連制定形,基本形,全空連第一指定のバツサイダイ,セイエンチン